

AVIS TECHNIQUE M-026

Murs de soutènement

MONUMENTAL

Fournisseur : Techo-bloc inc.

Septembre 2011

Révision avril 2012

1.0 IDENTIFICATION

1.1 Présentation

1.1.1 Renseignements commerciaux

Nom et adresse du fournisseur :

Techo-Bloc Inc.
5255, rue Albert-Millichamp
Saint-Hubert (Québec) J3Y 8Z8

Téléphone : 450 656-2992

Télécopieur : 450 656-1983

1.1.2 Description du mur

Le mur-poids fait de blocs de béton MONUMENTAL est un ouvrage formé de blocs de béton préfabriqués.

Ces murs sont classifiés sous l'appellation générale « Mur-poids en blocs de béton imbriqués ».

1.2 Plans d'ensemble

Les plans types des murs-poids avec les blocs de béton MONUMENTAL sont présentés en annexe.

1.3 Caractéristiques techniques

1.3.1 Indications générales et description

La paroi du mur MONUMENTAL est formée de blocs dont les dimensions sont :

Module	Dimension (mm) (hauteur x profondeur x longueur)
Bloc régulier	400 x 521 x 800
Bloc de base	400 x 876 x 800
Demi-bloc	400 x 521 x 400
Bloc de coin	400 x 400 x 800
Couronnement	100 x 584 x 330

Des connecteurs préfabriqués en béton assurent une résistance au cisaillement (interbloc). Les connecteurs en « U » permettent l'installation d'un mur incliné avec un retrait de 76 mm à chaque rangée. Les connecteurs en « Z » permettent l'installation d'un mur presque vertical avec un retrait de 10 mm à chaque rangée.

La hauteur maximale des murs est 2 mètres.

1.3.2 Principaux matériaux

Paroi :	béton
Membrane :	géotextile
Connecteurs :	béton

1.3.2.1 Géotextile

Le géotextile utilisé doit être de type IV.

1.3.3 Mise en œuvre

1.3.3.1 Fondation

La fiche du mur peut être réduite à 400 mm. Dans ce cas cependant, le sol de fondation à l'intérieur d'un demi-cercle ayant comme centre le point de rencontre du parement avec un palier horizontal de 1 m de largeur de remblai à l'avant du mur doit être constitué d'un matériau granulaire densifié à 95 % de la masse volumique maximale du Proctor modifié et être drainé. Le rayon minimal de ce cercle doit être de 1,8 m ou égal à la profondeur du gel lorsque celle-ci dépasse 1,8 m.

Un coussin de support en matériaux granulaires ou une semelle de réglage en béton doit être mis en place à l'élévation indiquée aux plans avant de poser la première rangée de blocs.

Le coussin de support en matériaux granulaires doit avoir une épaisseur minimale de 300 mm.

La semelle de réglage doit avoir une épaisseur minimale de 150 mm et être faite en béton de type V conforme à la norme 3101 du Ministère. La semelle de réglage peut être coulée en place ou préfabriquée. Une période de cure minimale de 12 heures doit être assurée au béton avant la construction de la paroi. La surface de cette semelle doit être uniforme et sans saillie.

2.0 ACCEPTATION

Les murs-poids MONUMENTAL ont franchi les trois étapes du processus d'acceptation des nouveaux produits :

- présentation du dossier;
- étude du dossier;
- essais.

Ces murs de soutènement sont donc acceptés.

L'acceptation demeure valide à moins d'une modification des exigences du Ministère ou de changements dans les caractéristiques techniques ayant servi à l'acceptation et dans la mesure où le comportement du mur est satisfaisant.

ANNEXE

Plans types des murs

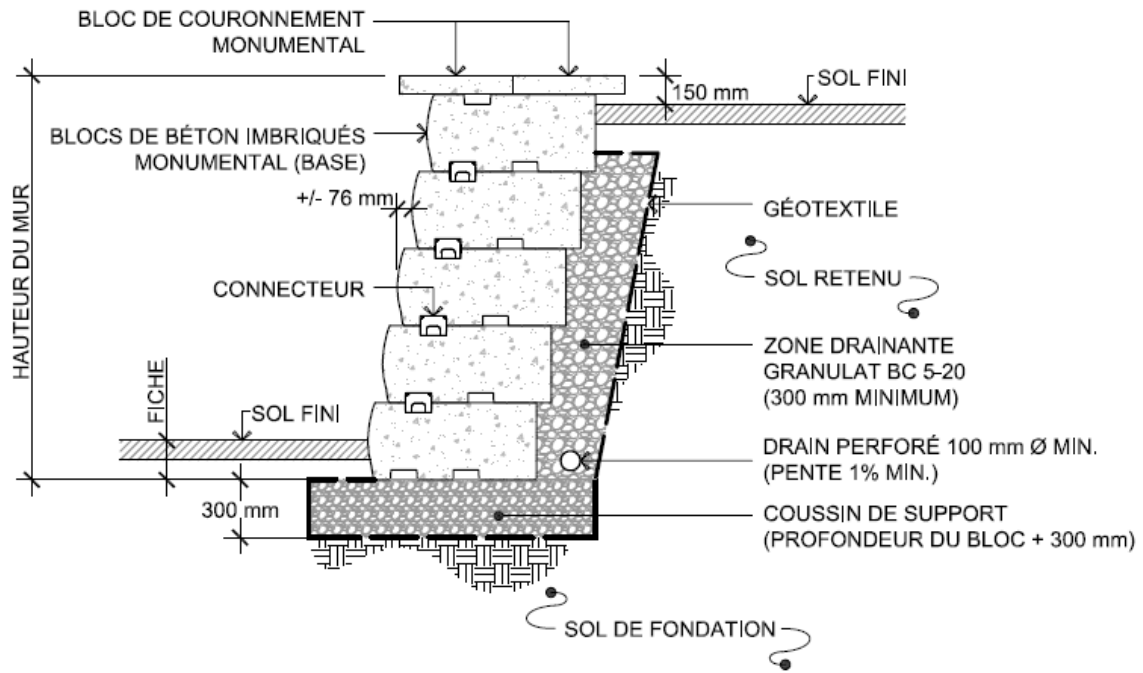
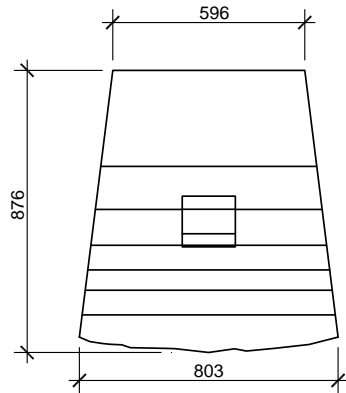
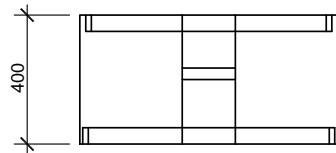
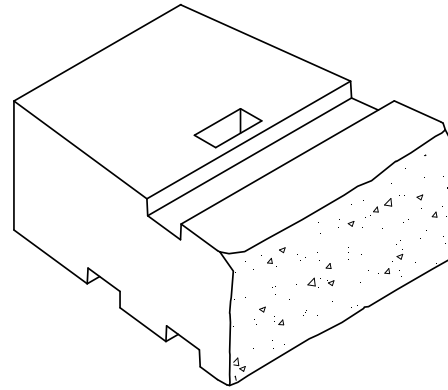


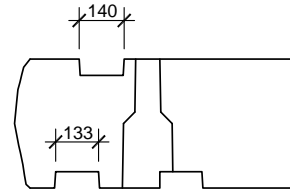
FIGURE 1 – SECTION TYPE – MUR-POIDS MONUMENTAL



VUE EN PLAN

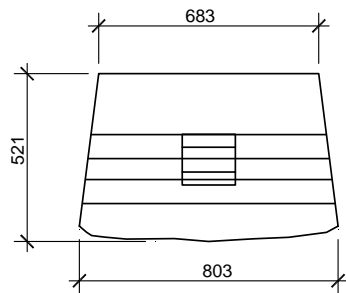


VUE DE FACE

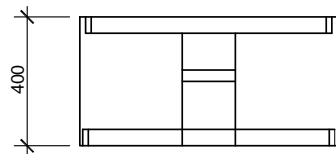
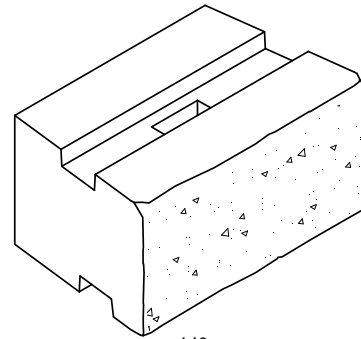


VUE DE CÔTÉ

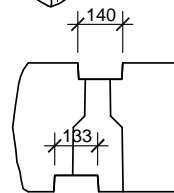
Bloc MONUMENTAL (Base)



VUE EN PLAN



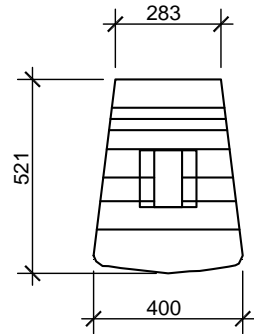
VUE DE FACE



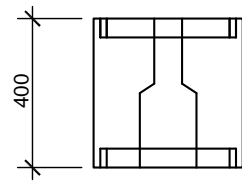
VUE DE CÔTÉ

Bloc MONUMENTAL (Régulier)

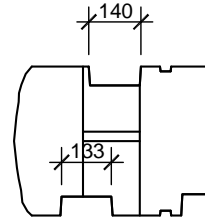
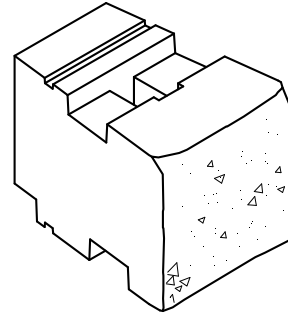
FIGURE 2 – TYPE DE BLOCS (BASE ET RÉGULIER)



VUE EN PLAN

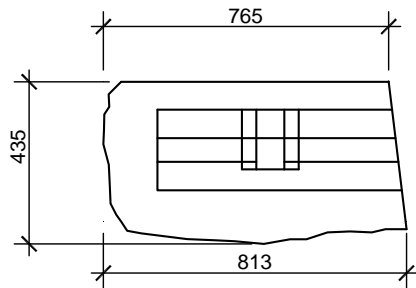


VUE DE FACE

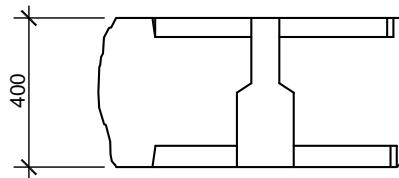


VUE DE CÔTÉ

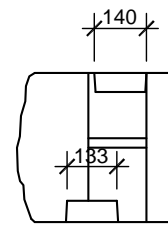
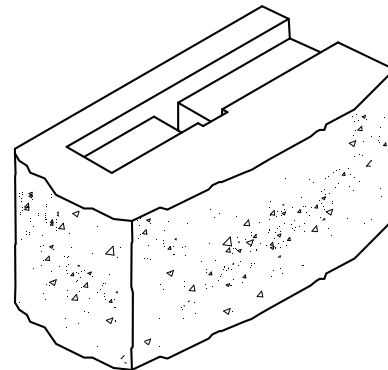
Bloc MONUMENTAL (Demi)



VUE EN PLAN



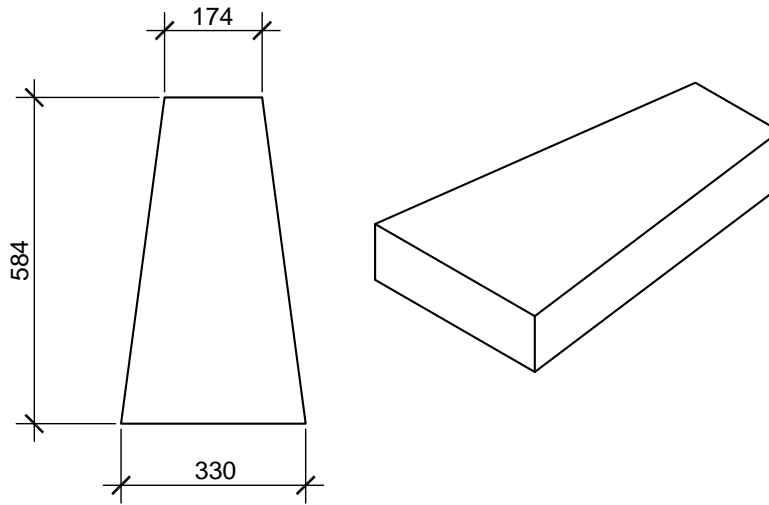
VUE DE FACE



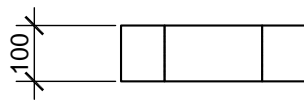
VUE DE CÔTÉ

Bloc MONUMENTAL (Coin)

FIGURE 3 – TYPE DE BLOCS (DEMI-BLOC ET COIN)



VUE EN PLAN



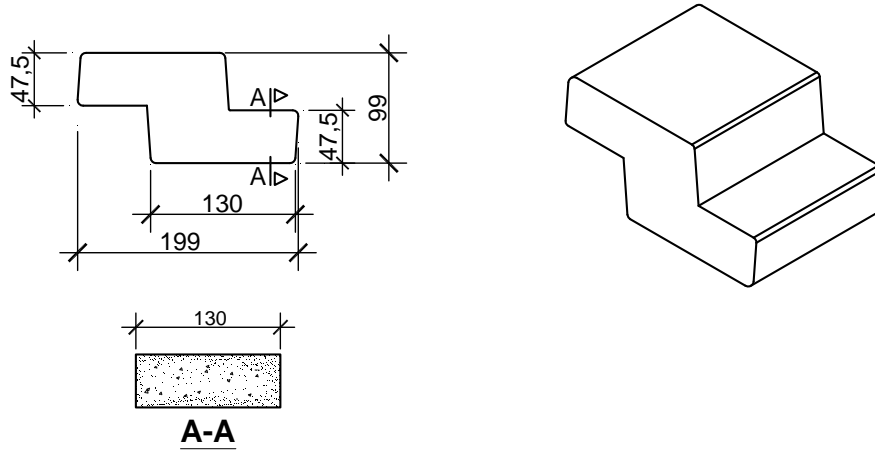
VUE DE FACE



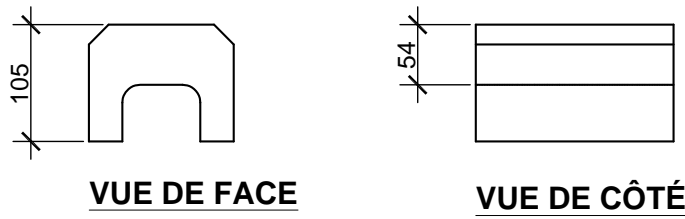
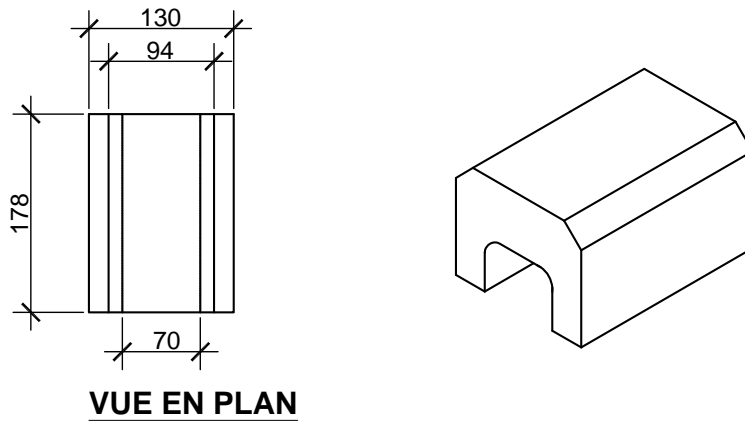
VUE DE CÔTÉ

Bloc MONUMENTAL (Couronnement)

FIGURE 4 – TYPE DE BLOCS (COURONNEMENT)



Bloc MONUMENTAL (Connecteur "Z")



Bloc MONUMENTAL (Connecteur "U")

FIGURE 5 – TYPE DE CONNECTEURS