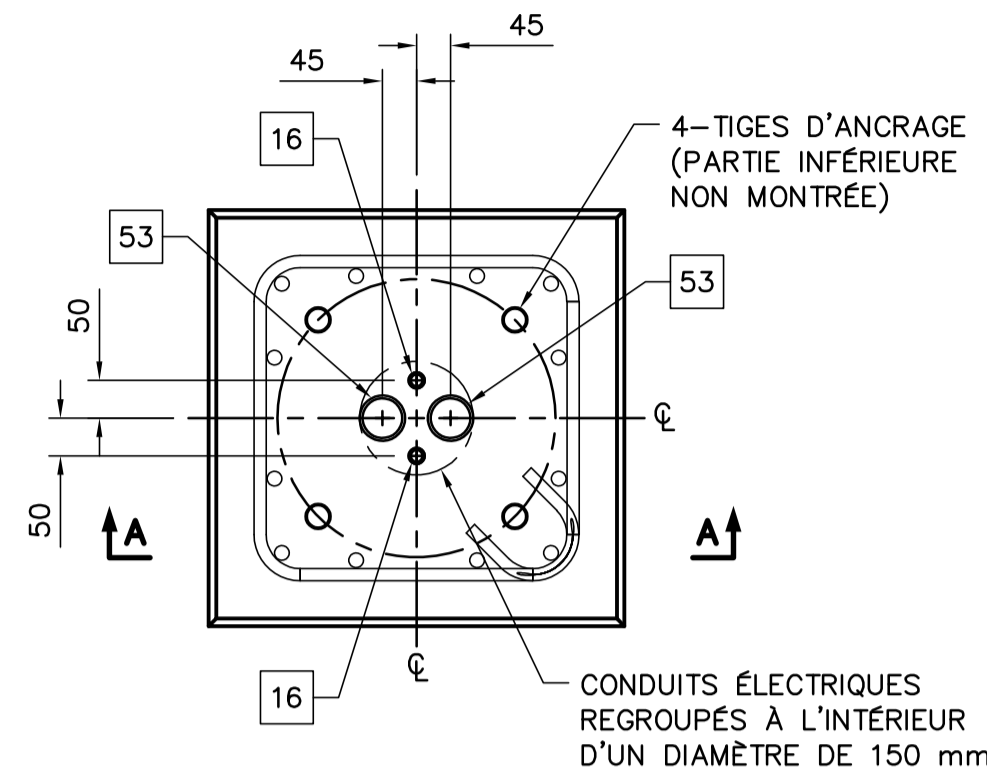
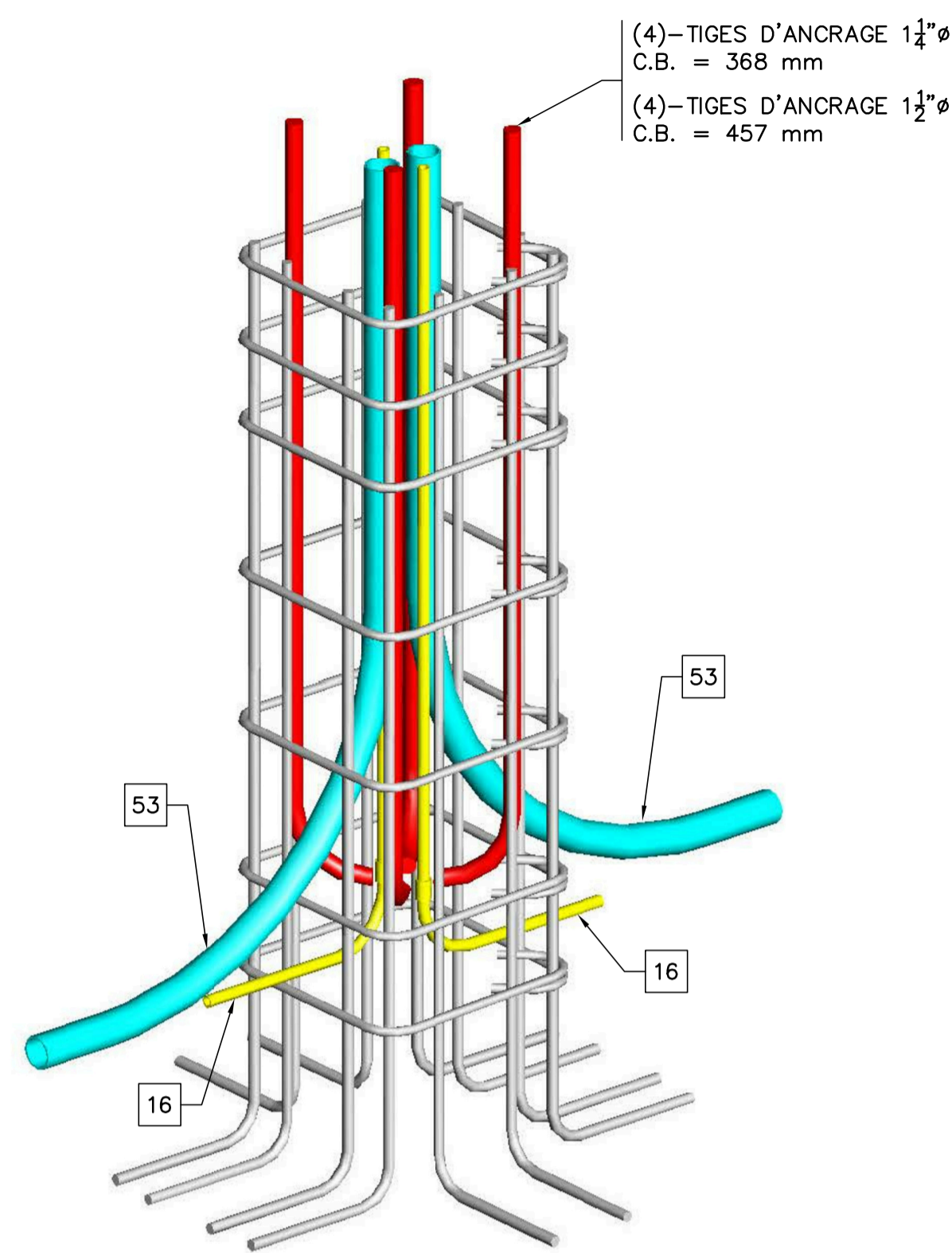


SCHÉMA C12 SCHÉMA C22



VUE EN PLAN
(SEMELLE NON MONTRÉE)



VUE 3D - TYPE C22

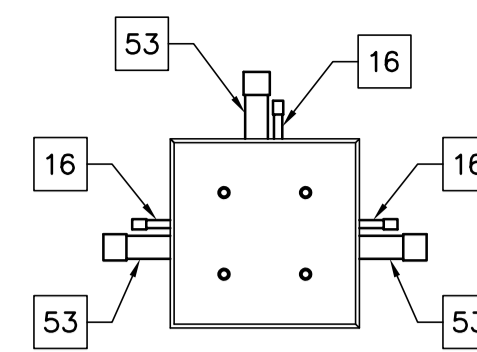
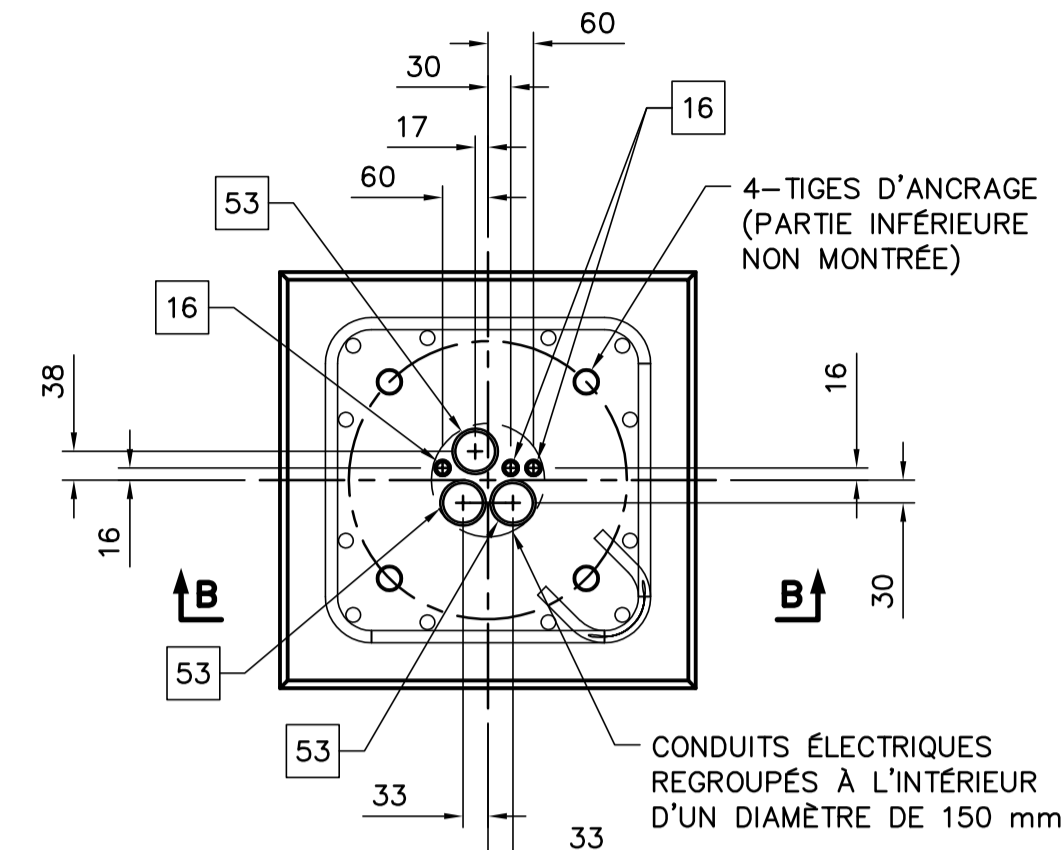
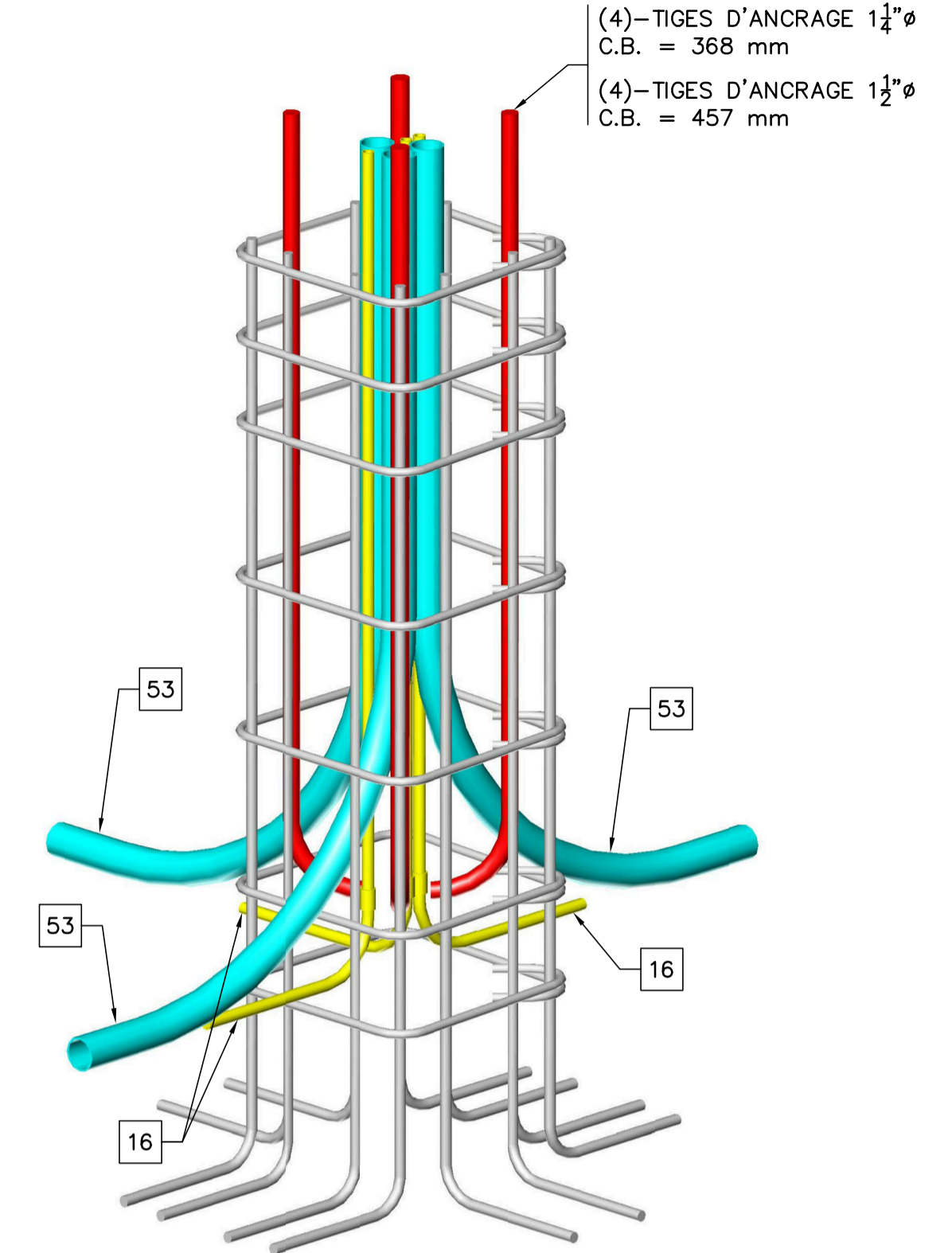


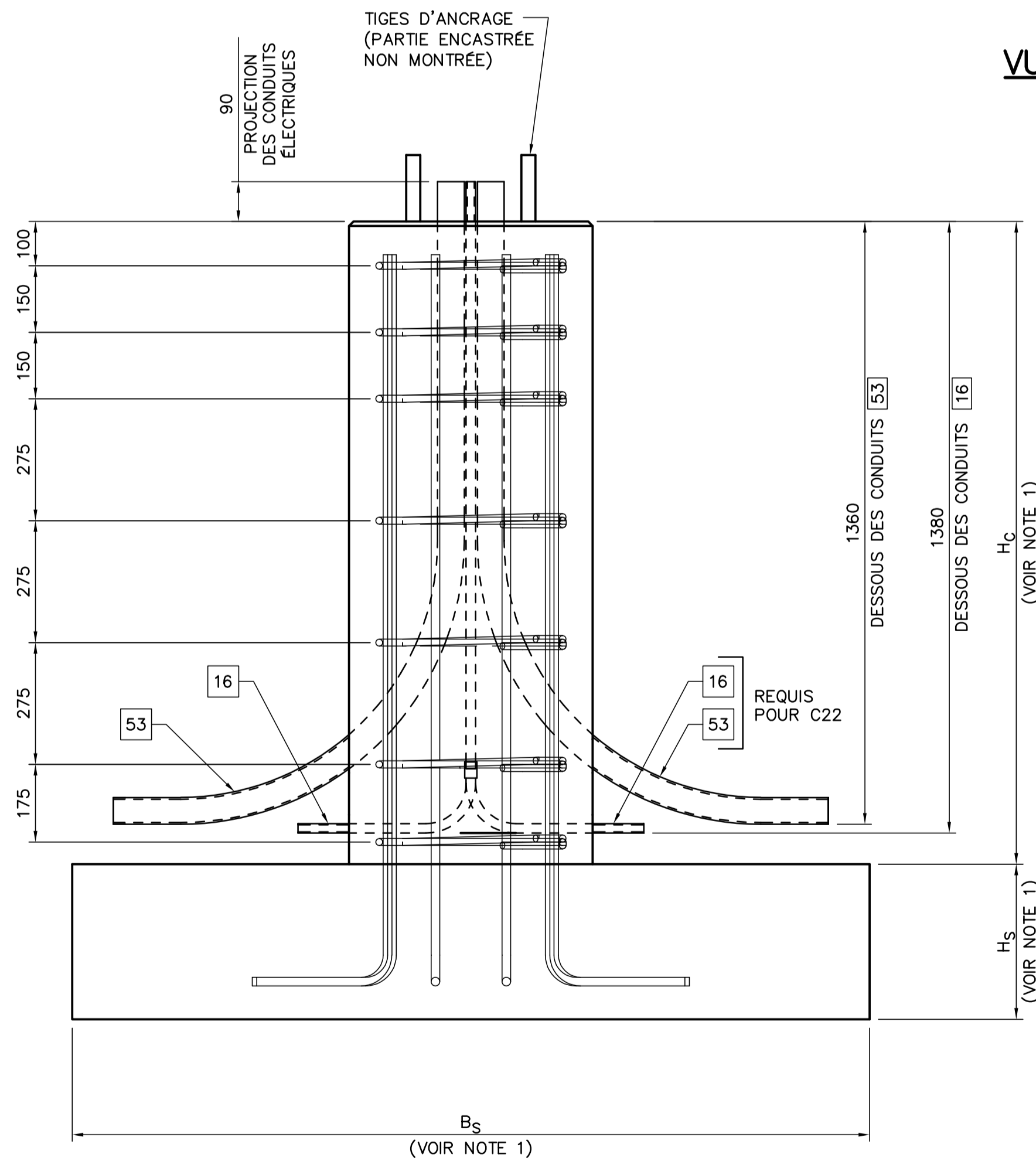
SCHÉMA C32



VUE EN PLAN
(SEMELLE NON MONTRÉE)

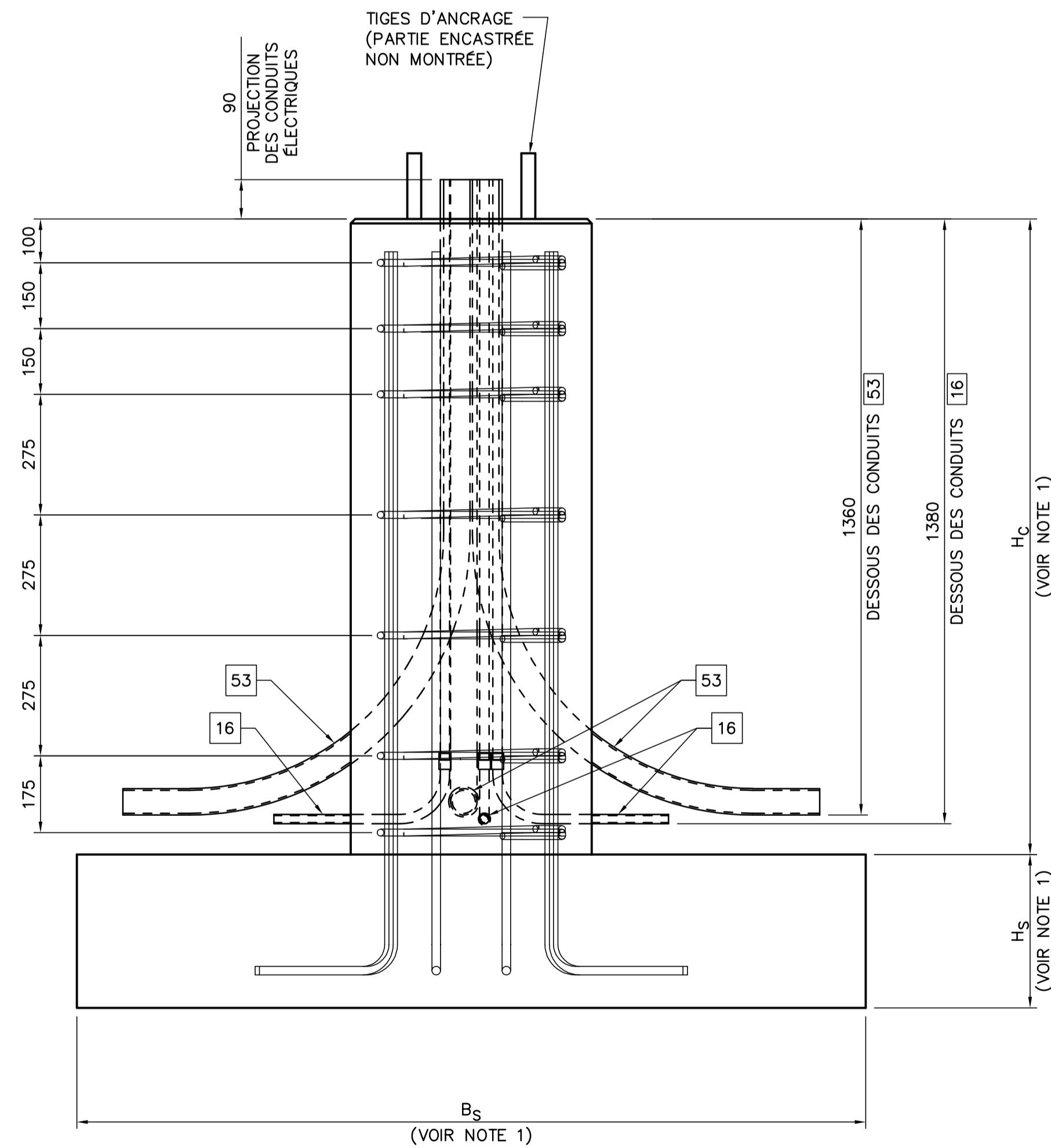


VUE 3D - TYPE C32



COUPE A-A
(ARMATURES DE LA SEMELLE NON MONTRÉES)

POSITION DES CONDUITS - TYPE C12 OU C22



COUPE B-B
(ARMATURES DE LA SEMELLE NON MONTRÉES)

POSITION DES CONDUITS - TYPE C32

NOTE 1 :
POUR LES DIMENSIONS DE LA COLONNE, SEMELLE DE BÉTON < B_s, H_c ET H_s > ET DES ARMATURES, VOIR TABLEAU 1 DU FEUILLET « MASSIF DE FONDATION - ME-1, ME-2 ET ME-3 - STRUCTURES B1 ET E1 »

LÉGENDE	
16	CONDUIT EN POLYÉTHYLÈNE DE 16 mm
53	CONDUIT EN PVC DE 53 mm

PLAN TYPE - SEPT. 2018	PT1M-304
DIR. GÉNÉRALE DES STRUCTURES	
AAAA-MM-JJ	Prénom Nom
AAAA-MM-JJ	Statut
Mandataire	
DIRECTION GÉNÉRALE DES STRUCTURES DIRECTION DE L'ÉLECTROTECHNIQUE ET DES STRUCTURES DE SIGNALISATION	
Sceau	
PRÉNOM NOM, ing.	
Vérificateur	
PRÉNOM NOM, ing.	
Équipe technique	
PRÉNOM NOM, tech.	
Transports Québec	
Titre	
MASSIF DE FONDATION ME-2 ET ME-3 SCHÉMAS TYPES C12, C22 ET C32	
Numéro de plan	
EL-AAAA-N-DDDDDS	X
Identification de regroupement	