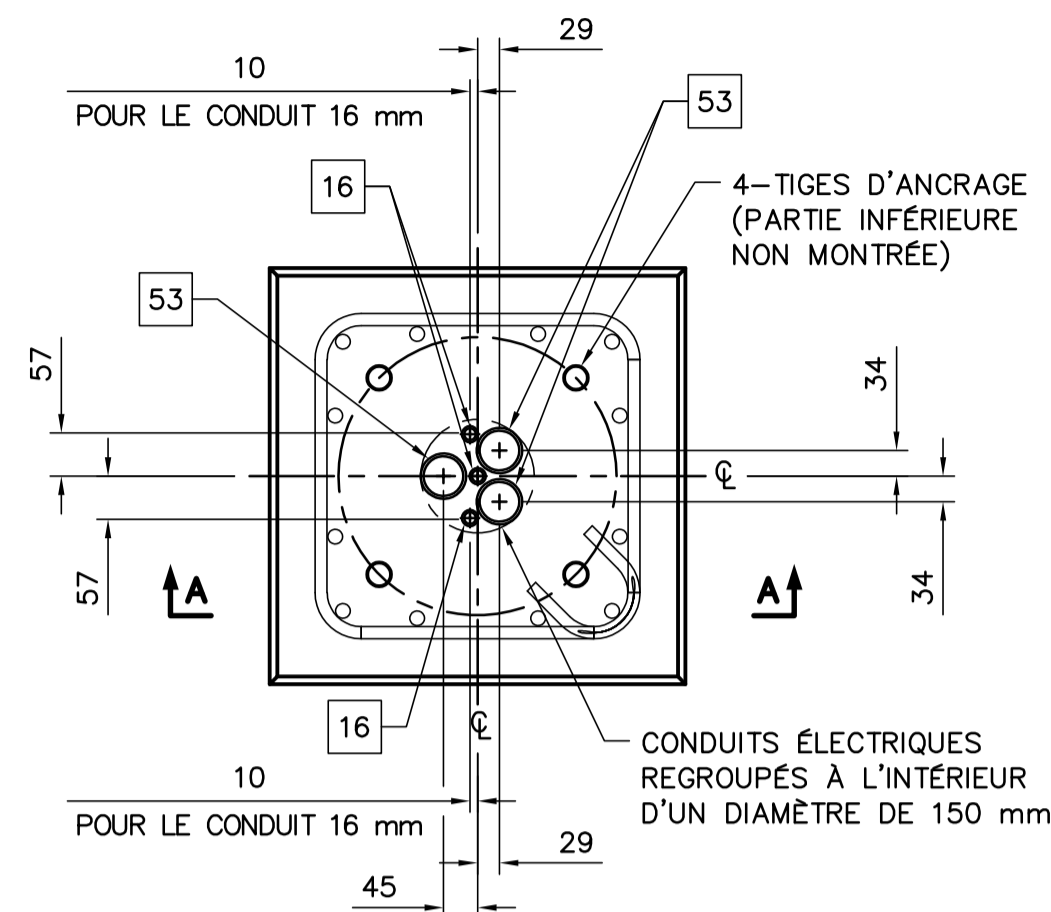
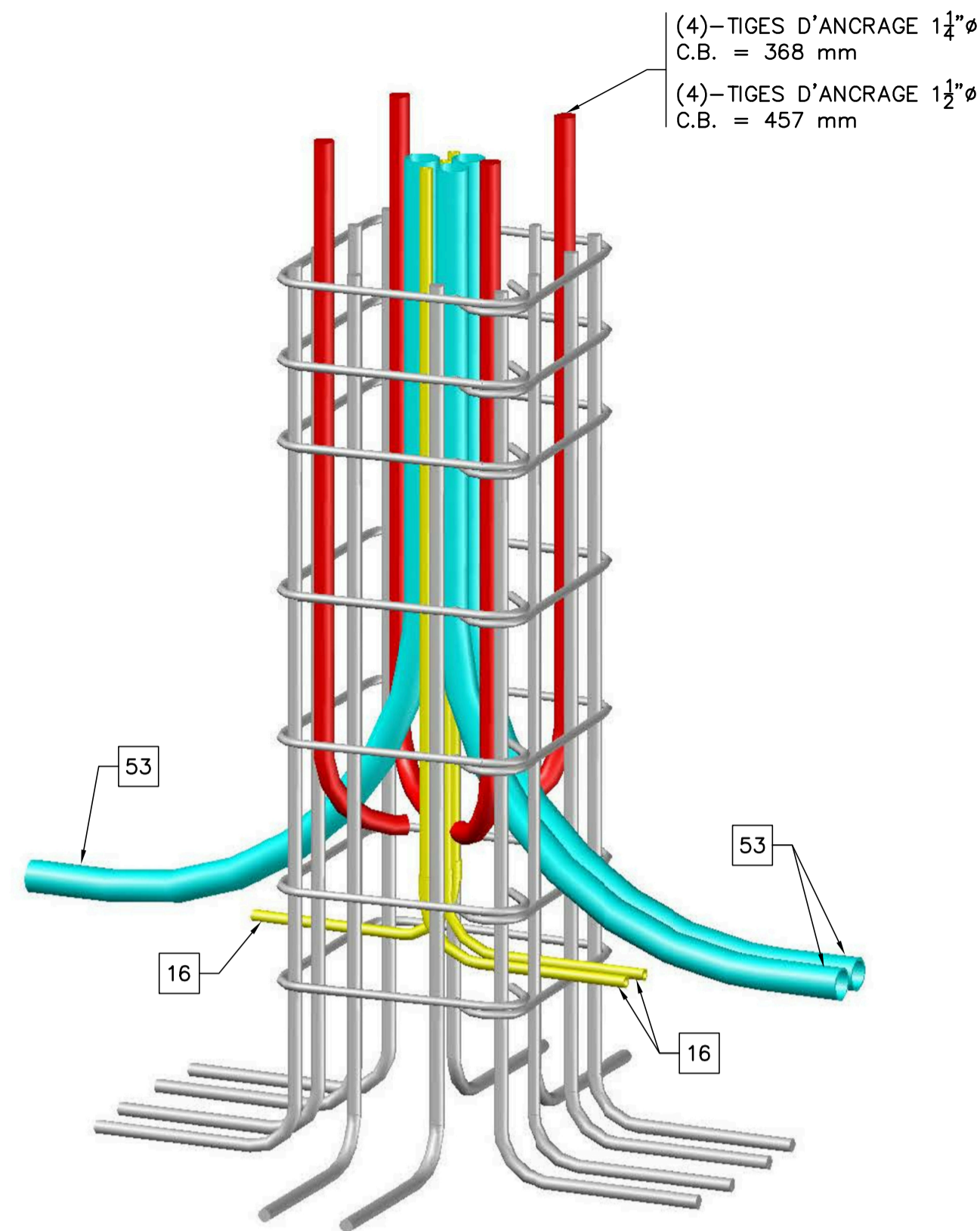


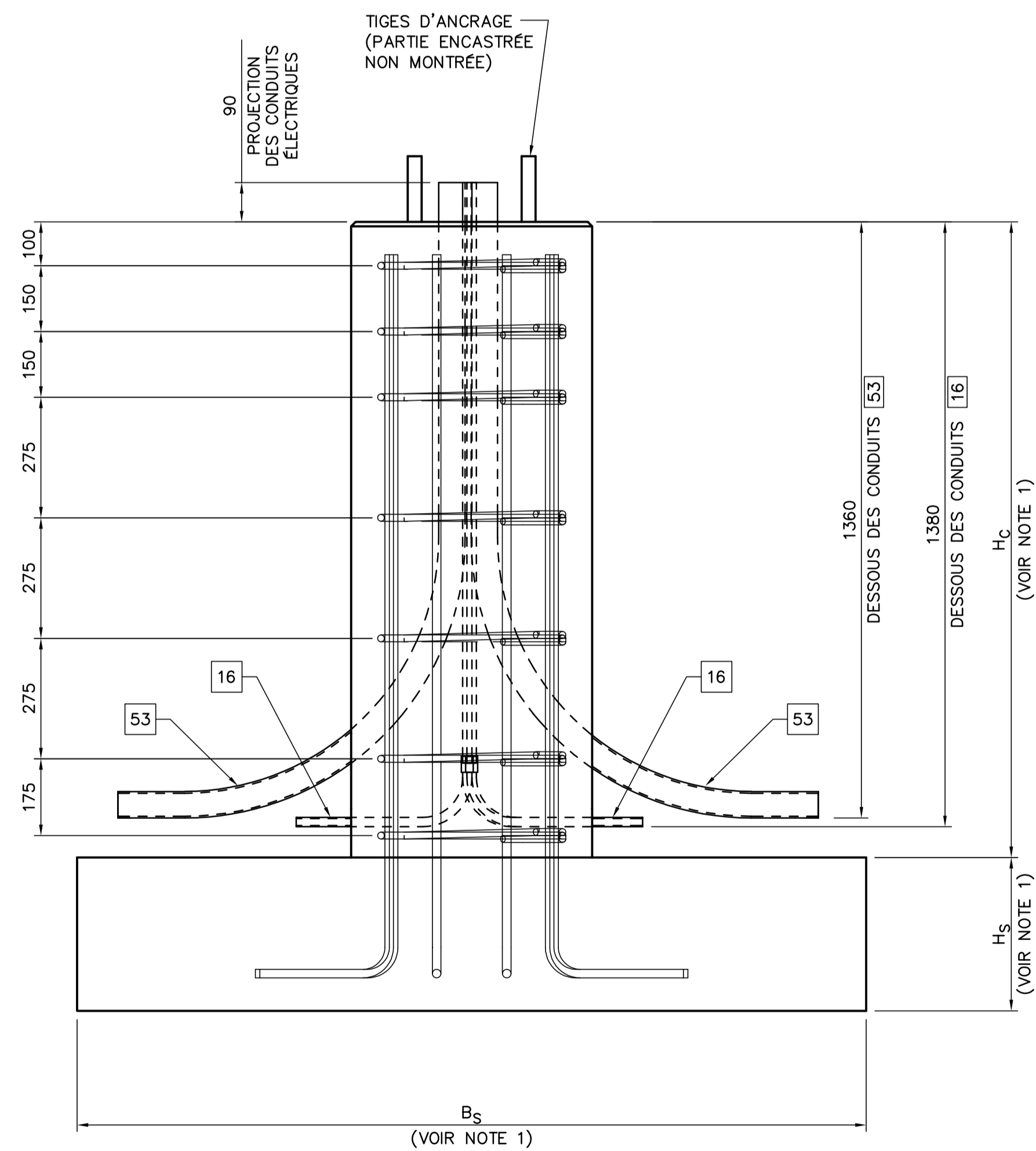
SCHÉMA C24



VUE EN PLAN  
(SEMELLE NON MONTÉE)



VUE 3D - TYPE C24



COUPE A-A  
(ARMATURES DE LA SEMELLE NON MONTÉES)

POSITION DES CONDUITS - TYPE C24

NOTE 1 :  
POUR LES DIMENSIONS DE LA COLONNE, SEMELLE DE BÉTON « B<sub>S</sub>, H<sub>C</sub> ET H<sub>S</sub> »  
ET DES ARMATURES, VOIR TABLEAU 1 DU FEUILLET « MASSIF DE FONDATION -  
ME-1, ME-2 ET ME-3 - STRUCTURES B1 ET E1 »

LÉGENDE	
16	CONDUIT EN POLYÉTHYLÈNE DE 16 mm
53	CONDUIT EN PVC DE 53 mm

PLAN TYPE - SEPT. 2018 DIR. GÉNÉRALE DES STRUCTURES	PT1M-305
AAAA-MM-JJ ...	Prénom Nom 100 - XXXXXX
AAAA-MM-JJ	Statut Par
Mandataire	
DIRECTION GÉNÉRALE DES STRUCTURES DIRECTION DE L'ÉLECTROTECHNIQUE ET DES STRUCTURES DE SIGNALISATION	
Sceau	
PRÉNOM NOM, ing.	
Vérificateur	
PRÉNOM NOM, ing.	
Équipe technique	
PRÉNOM NOM, tech.	
<b>Transports Québec</b>	
Titre	
MASSIF DE FONDATION ME-2 ET ME-3 SCHÉMA TYPE C24	
Numéro de plan EL-AAAA-N-DDDDDS	X
Identification de regroupement	