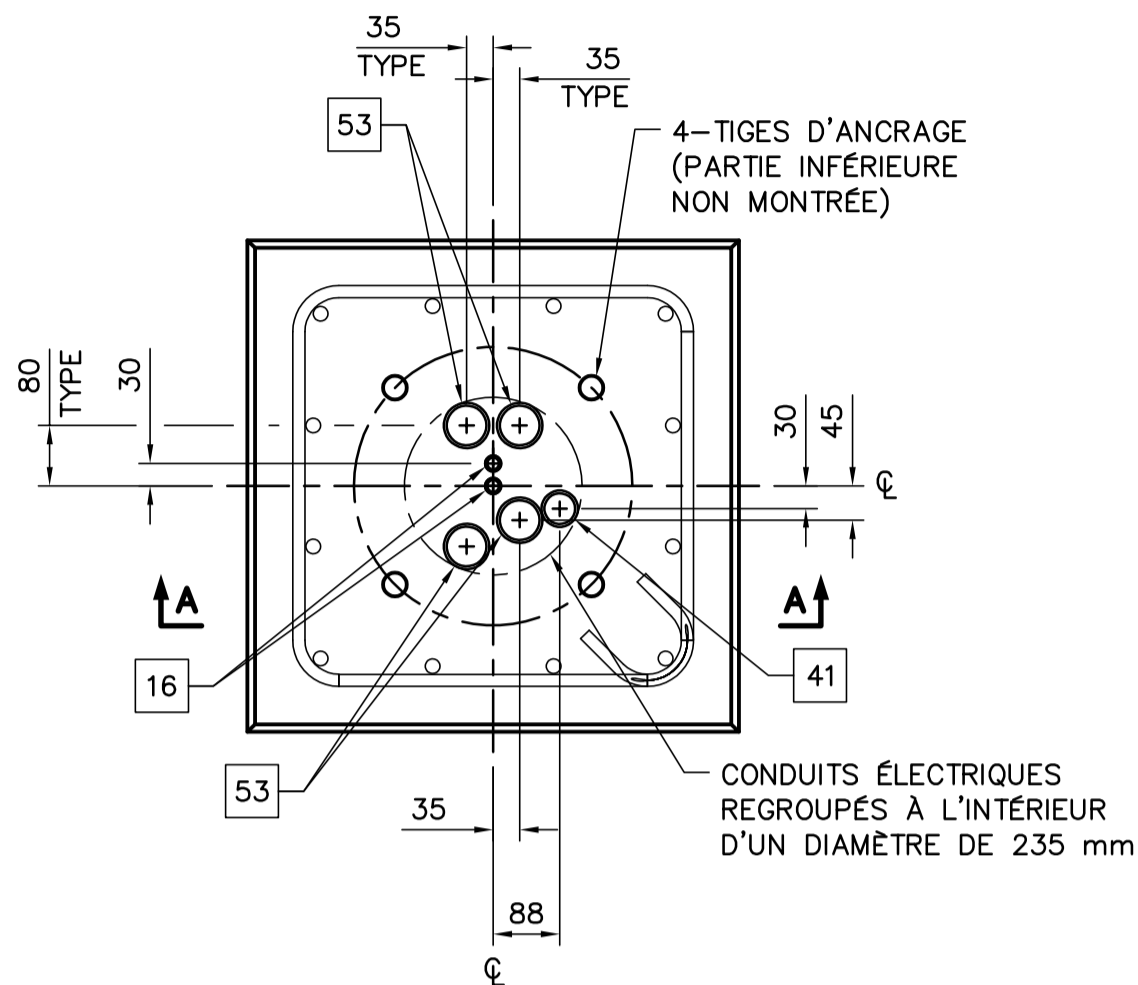
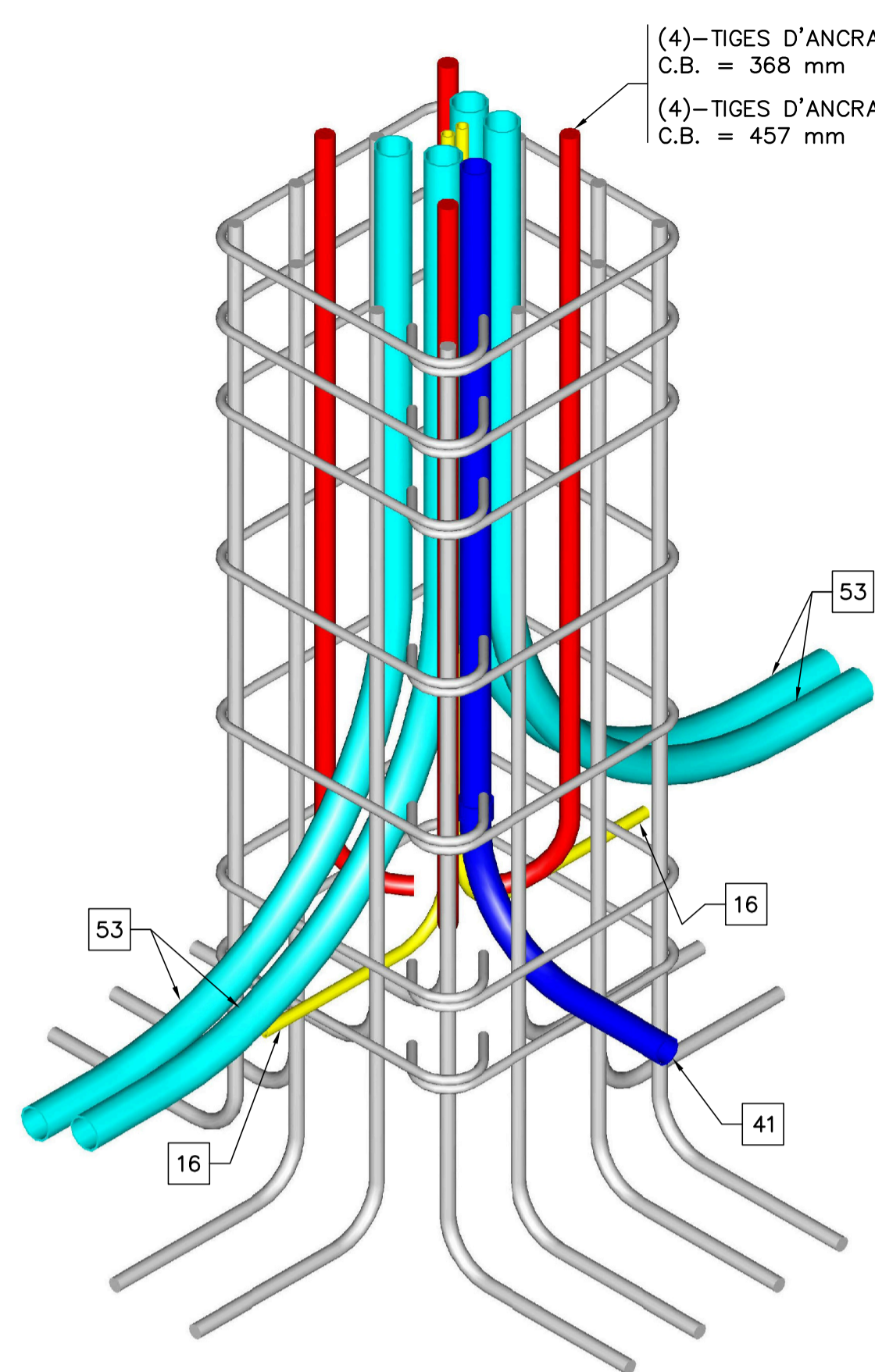


SCHÉMA C131



VUE EN PLAN  
(SEMELLE NON MONTÉE)



VUE 3D - TYPE C131

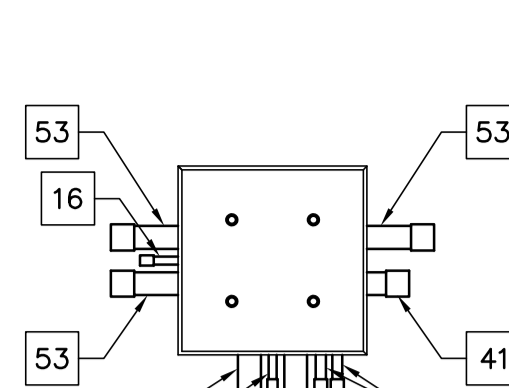
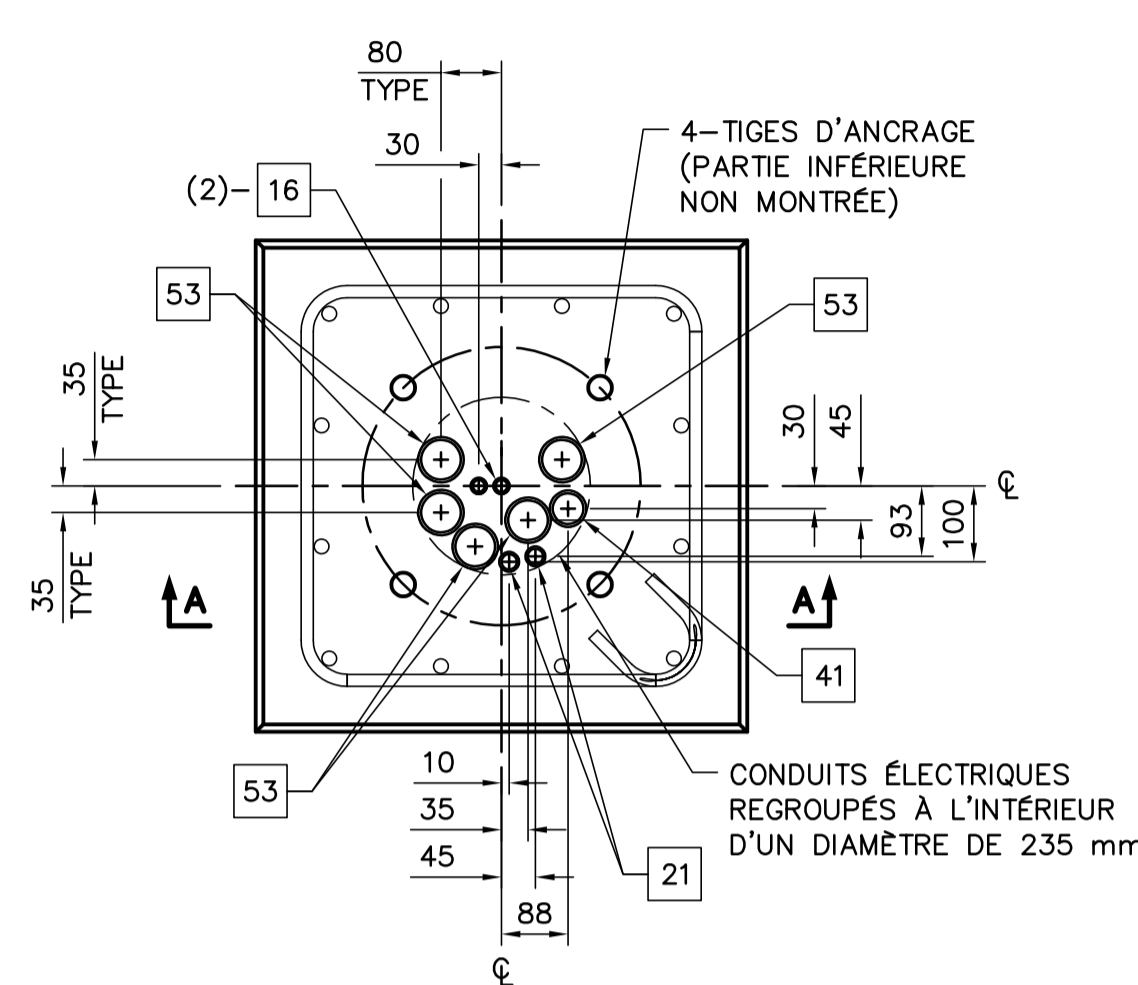
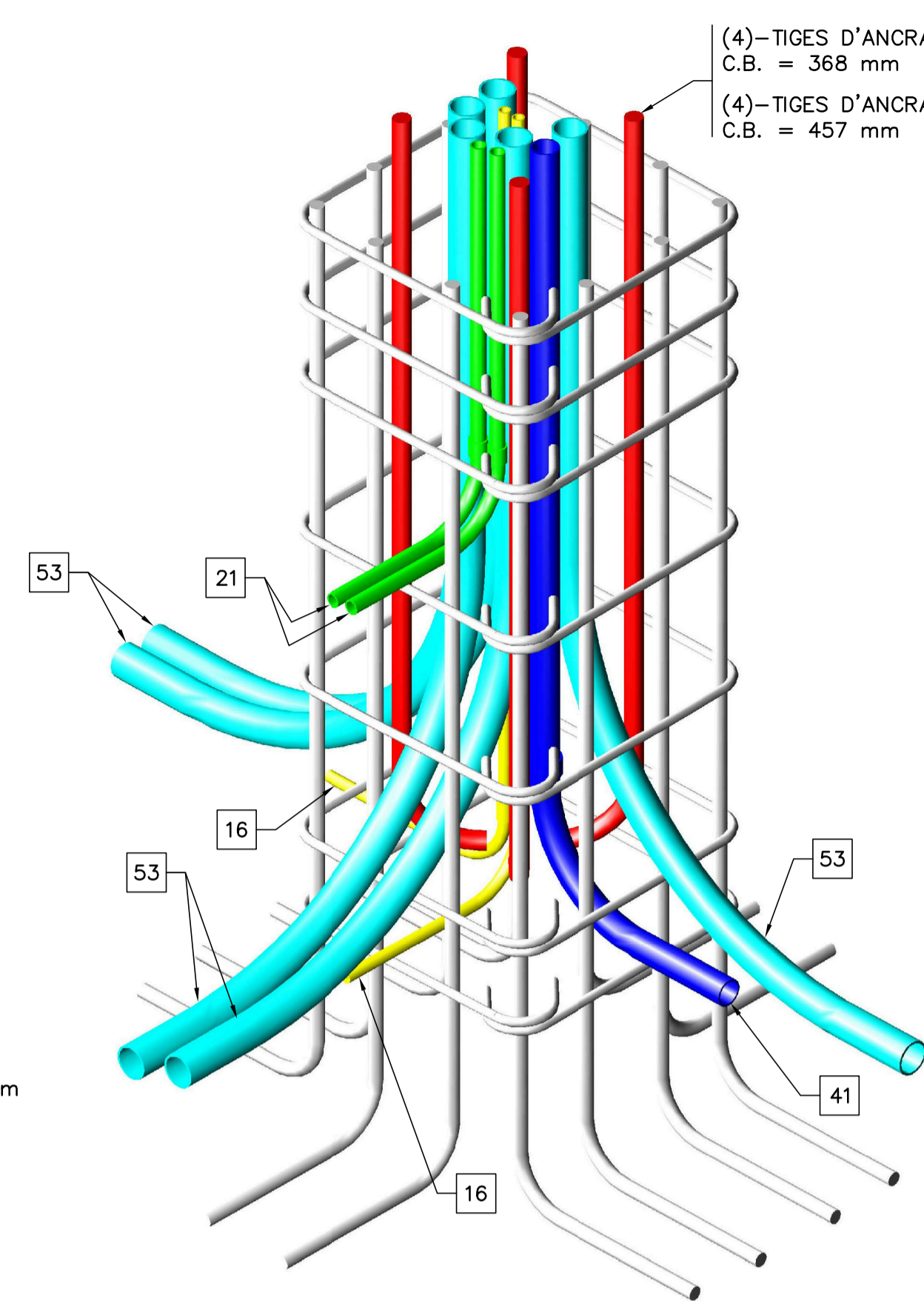


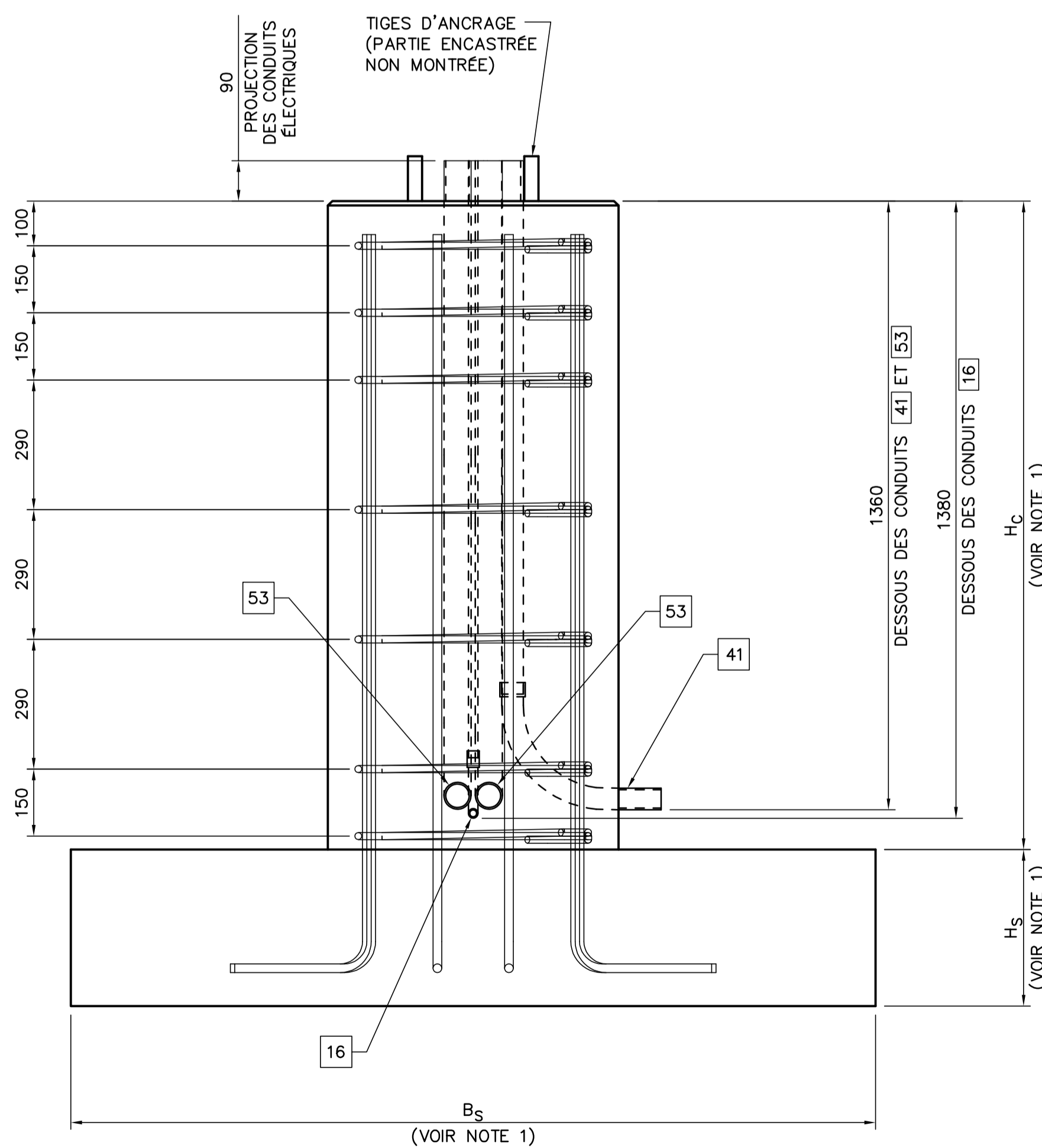
SCHÉMA C132



VUE EN PLAN  
(SEMELLE NON MONTÉE)

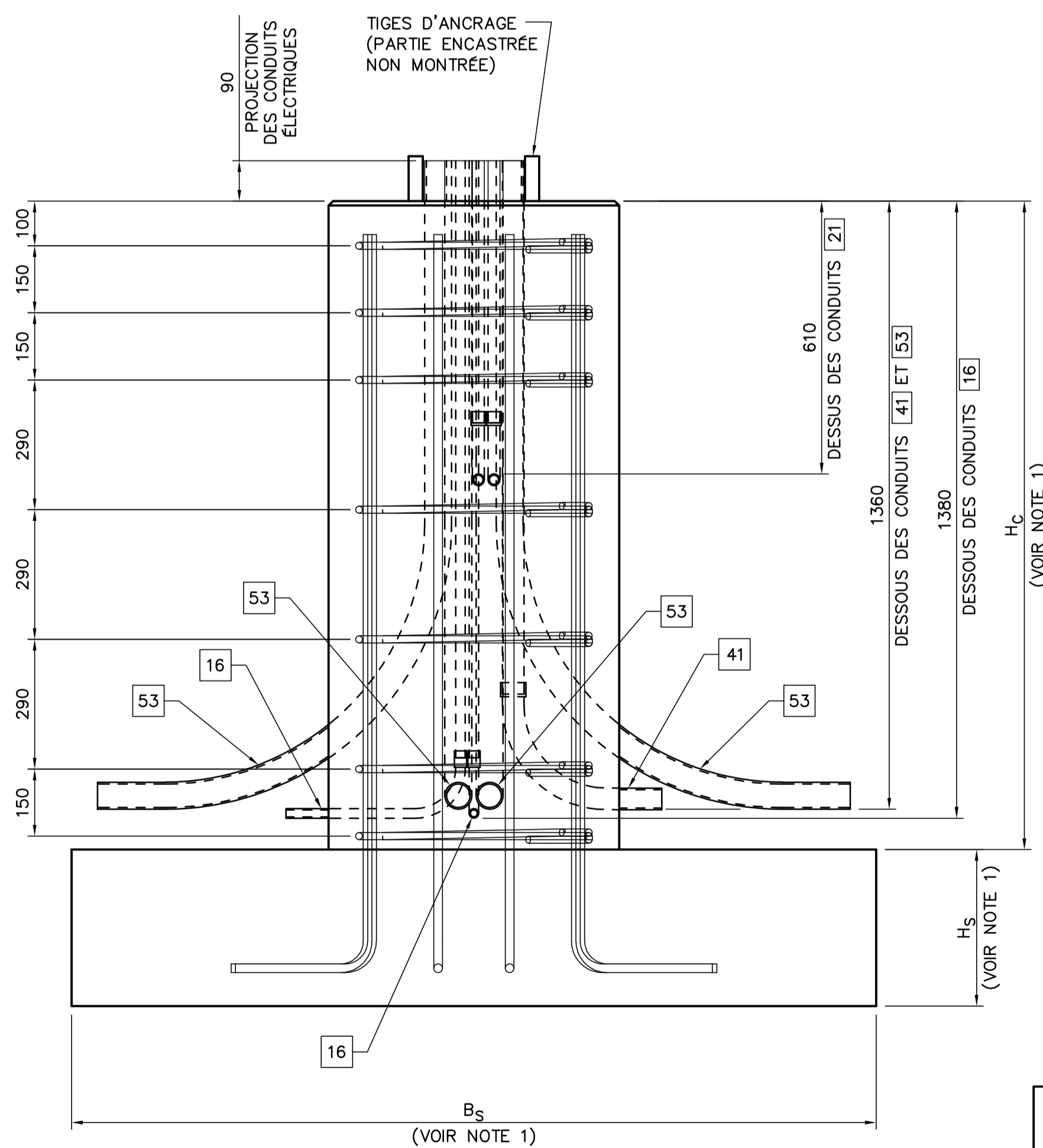


VUE 3D - TYPE C132



COUPE A-A  
(ARMATURES DE LA SEMELLE NON MONTÉES)

POSITION DES CONDUITS - TYPE C131



COUPE A-A  
(ARMATURES DE LA SEMELLE NON MONTÉES)

POSITION DES CONDUITS - TYPE C132

NOTE 1 :  
POUR LES DIMENSIONS DE LA COLONNE, SEMELLE DE BÉTON  $\langle B_s, H_c \text{ ET } H_s \rangle$   
ET DES ARMATURES, VOIR TABLEAU 1 DU FEUILLET « MASSIF DE FONDATION -  
MF-2 ET MF-3 - STRUCTURE F1 »

LÉGENDE	
16	CONDUIT EN POLYÉTHYLÈNE DE 16 mm
21	CONDUIT EN PVC DE 21 mm
41	CONDUIT EN PVC DE 41 mm
53	CONDUIT EN PVC DE 53 mm

PLAN TYPE - SEPT. 2018	PTIM-403
DIR. GÉNÉRALE DES STRUCTURES	
AAAA-MM-JJ ...	Prénom Nom 100 - XXXXXX
AAAA-MM-JJ	Statut Par
Mandataire	
DIRECTION GÉNÉRALE DES STRUCTURES DIRECTION DE L'ÉLECTROTECHNIQUE ET DES STRUCTURES DE SIGNALISATION	
Sceau	
PRÉNOM NOM, ing.	
Vérificateur	PRÉNOM NOM, ing.
Equipe technique	
PRÉNOM NOM, tech.	
Transports Québec	
Titre	
MASSIF DE FONDATION MF-2 ET MF-3 SCHÉMAS TYPES C131 ET C132	
Numéro de plan	X
EL-AAAA-N-DDDDDS	
Identification de regroupement	