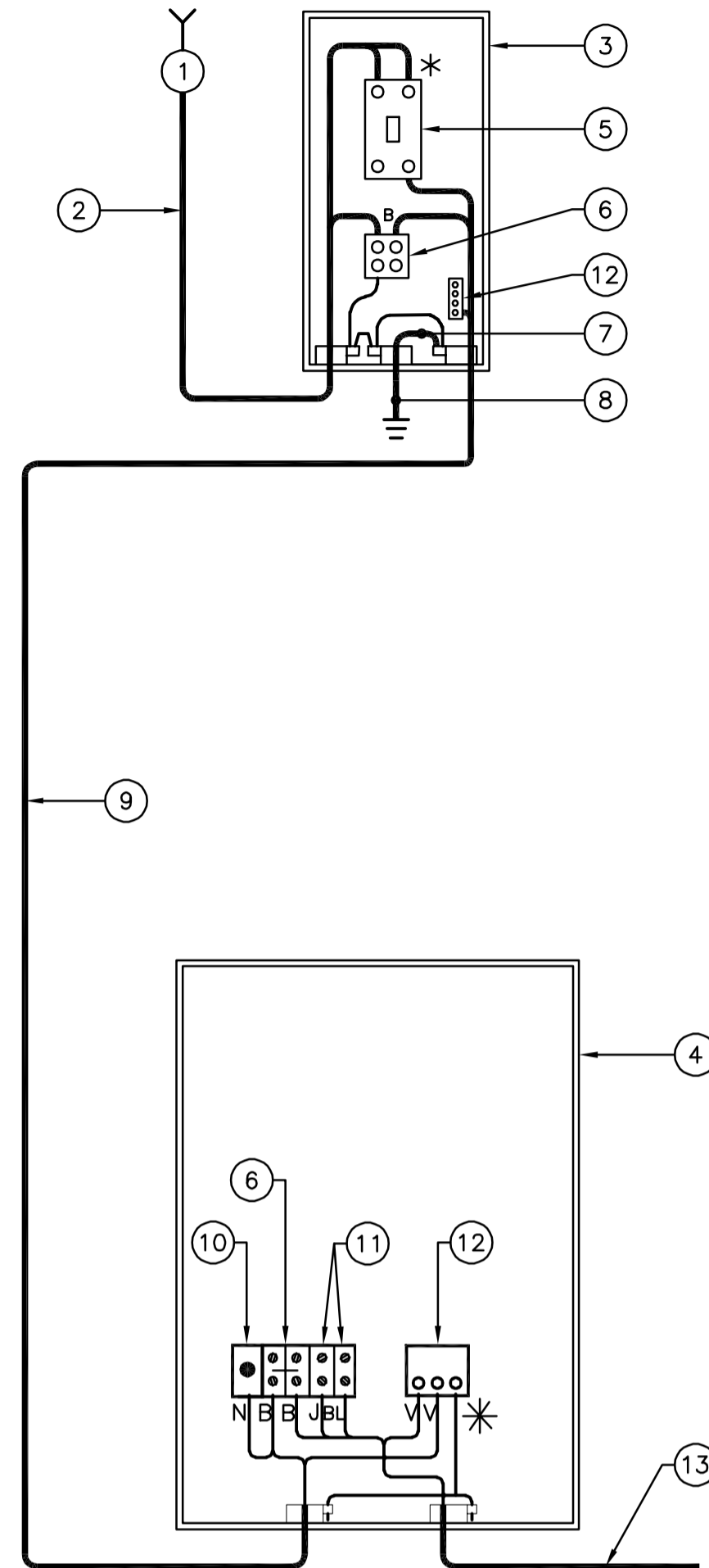


SCHÉMA ÉLECTRIQUE

- 1 RACCORDEMENT À LA COMPAGNIE DE DISTRIBUTION D'ÉLECTRICITÉ
- 2 3 CONDUCTEURS RWU90, CALIBRE 8 SR (POUR EXPOSITION DIRECTE AU SOLEIL), À IDENTIFIER SELON LA PHASE (NOIR, ROUGE, BLANC) AU MOYEN DE RUBAN ADHÉSIF OU D'UN TUBE THERMORÉTRACTABLE DE COULEUR APPROPRIÉE
- 3 COFFRET DE BRANCHEMENT DE TYPE CB1
- 4 COFFRET DE DISTRIBUTION POUR CLIGNOTANTS DE TYPE CCS
- 5 DISJONCTEUR PRINCIPAL DE 30 A, 2 PÔLES
- 6 BORNIER DES CONDUCTEURS NEUTRES
- 7 DANS LE COFFRET DE BRANCHEMENT, LES BORNIER DES CONDUCTEURS NEUTRES, LES EMBOUTS ET LES TIGES DE MISE À LA TERRE SONT RELIÉS ENTRE EUX PAR 1 CONDUCTEUR NU CALIBRE 6, SANS JOINTS
- 8 CONDUCTEUR NU CALIBRE 6, VERS LA TIGE DE MISE À LA TERRE
- 9 2 CONDUCTEURS RWU90 CALIBRE 8 (NOIR, BLANC) ET 1 CONDUCTEUR RWU90 CALIBRE 6 (VERT). À IDENTIFIER AU MOYEN DE RUBAN ADHÉSIF OU D'UN TUBE THERMORÉTRACTABLE DE COULEUR APPROPRIÉE
- 10 FUSIBLE 6 A (ALIMENTATION DU COFFRET DE TYPE CCS)
- 11 BORNIER (CONTRÔLE DES FEUX CLIGNOTANTS)
- 12 BORNIER DES CONDUCTEURS DE CONTINUITÉ DES MASSES
- 13 CONDUCTEUR VERT RWU90 CALIBRE 6. À IDENTIFIER AU MOYEN DE RUBAN ADHÉSIF OU D'UN TUBE THERMORÉTRACTABLE DE COULEUR APPROPRIÉE, VERS LE BORNIER DES CONDUCTEURS DE CONTINUITÉ DES MASSES DU FÛT ET UN CÂBLE DE DISTRIBUTION IMSA 3 CONDUCTEURS CALIBRE 16 VERS LA TÊTE DE FEUX



NOTES :

- CHAQUE CONDUIT MÉTALLIQUE EST MUNI D'UN EMBOUT DE MALT ET RELIÉ AU BORNIER DES CONDUCTEURS DE CONTINUITÉ DES MASSES AU MOYEN D'UN CONDUCTEUR NU CALIBRE 6 SANS AUCUN JOINT.
- LES CONDUCTEURS MONTRÉS EN TRAIT GRAS SONT FOURNIS ET INSTALLÉS PAR L'ENTREPRENEUR.

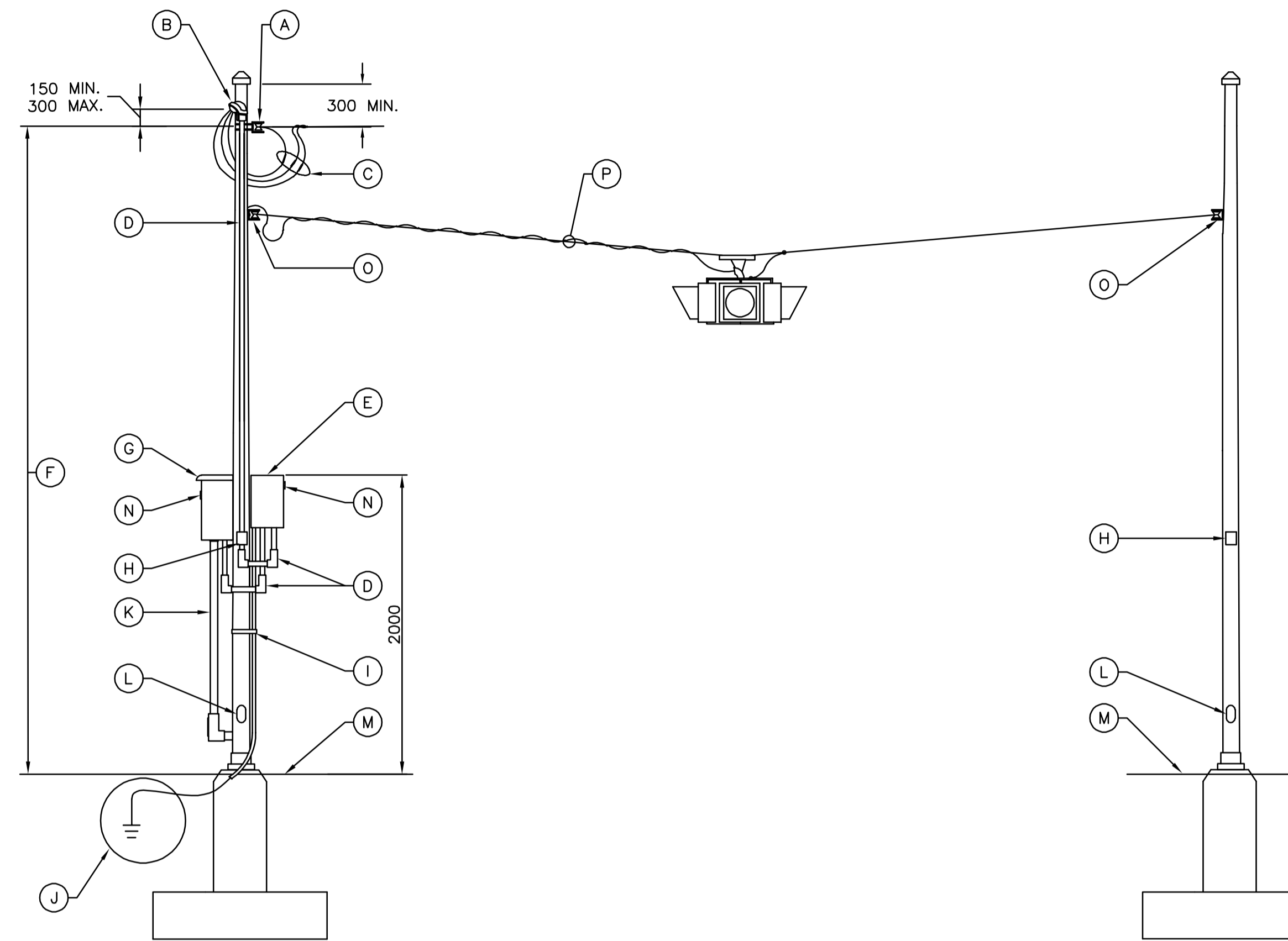
* RACCORDEMENT ET IDENTIFICATION DES CIRCUITS FAITS PAR L'ENTREPRENEUR.

TABLEAU DES CHARGES COFFRET EL-?

CHARGE DE TOUTES LES LANTERNES À DEL	? W
* * CHARGE TOTALE	? W

* * LA CHARGE MINIMALE À DÉCLARER À HYDRO-QUÉBEC EST DE 200 W.

ALIMENTATION ET DISTRIBUTION



- A ISOLATEUR AVEC ATTACHES ET SUPPORTS
- B TÊTE DE BRANCHEMENT
- C RACCORDEMENT ET CONNECTEURS FOURNIS ET INSTALLÉS PAR LA COMPAGNIE DE DISTRIBUTION D'ÉLECTRICITÉ POUR UNE PUISSANCE SUPÉRIEURE À 2 KW. POUR UNE PUISSANCE INFÉRIEURE L'ENTREPRENEUR DEVRA FOURNIR LE CÂBLE REJOIGNANT LA LIGNE DE DISTRIBUTION DE LA COMPAGNIE D'ÉLECTRICITÉ
- D CONDUIT D'ALUMINIUM DE 27 mm, Y INCLUS RACCORDS DE CONDUIT AVEC COURROIES ET BOUCLES EN ACIER INOXYDABLE 304 OU 316 D'UNE LARGEUR DE 3/4", D'UNE ÉPAISSEUR DE 0,03" ET D'UNE LONGUEUR APPROPRIÉE À INSTALLER À TOUS LES MÈTRES
- E COFFRET DE BRANCHEMENT
- F HAUTEUR FIXÉE PAR LA COMPAGNIE DE DISTRIBUTION D'ÉLECTRICITÉ
- G COFFRET DE DISTRIBUTION POUR CLIGNOTANTS DE TYPE CCS
- H PLAQUE D'IDENTIFICATION DU SITE
- I CONDUIT D'ALUMINIUM 21 mm, AVEC COURROIES ET BOUCLES EN ACIER INOXYDABLE 304 OU 316 D'UNE LARGEUR DE 3/4", D'UNE ÉPAISSEUR DE 0,03" ET D'UNE LONGUEUR APPROPRIÉE À INSTALLER À TOUS LES MÈTRES ET UN CONDUCTEUR NU CALIBRE 6 POUR MISE À LA TERRE. LE CONDUIT DOIT SE TERMINER DANS LE SOL À UNE PROFONDEUR MINIMALE DE 100 mm
- J VOIR FEUILLET « MISE À LA TERRE »
- K CONDUIT D'ALUMINIUM 41 mm, Y INCLUS RACCORDS DE CONDUIT ET RACCORDS FILETÉS
- L PORTE D'ACCÈS
- M SOL FINI
- N PLAQUE D'IDENTIFICATION DU COFFRET
- O ATTACHE ET SUPPORT POUR CÂBLE PORTEUR
- P CÂBLE DE DISTRIBUTION IMSA, 3 CONDUCTEURS CALIBRE 16 SUR CÂBLE PORTEUR AVEC COLLIER DE SERRAGE DU TYPE « TIE-WRAP » À TOUS LES MÈTRES

**CE PLAN NE DOIT PAS ÊTRE
UTILISÉ À DES FINS DE
CONSTRUCTION**

NOTES GÉNÉRALES :

- RÉFÉRENCE PLAN TYPE PT2C-131 AVRIL 2024
- DIRECTION GÉNÉRALE DES STRUCTURES.
- LES COTES SONT EN MILLIMÈTRES.
- TOUS LES CONDUCTEURS SONT EN CUIVRE.

PLAN TYPE - AVRIL 2024 PT2C-131
DIRECTION GÉNÉRALE DES STRUCTURES

AAAA-MM-JJ PRENOM NOM
J012-XXXXXXX

AAAA-MM-JJ Statut Par

Mandatitaire
**DIRECTION GÉNÉRALE
DES STRUCTURES
DIRECTION DE L'ÉLECTROTECHNIQUE ET
DES STRUCTURES DE SIGNALISATION**

Sciau Ce document technologique n'est pas signé et scellé au sens de la Loi sur les ingénieurs et ne peut être utilisé à des fins de travaux visés à l'article 2 de la Loi sur les ingénieurs. Ce document est disponible strictement pour commentaires, pour information ou pour coordination. Aucune garantie n'est donnée sur l'intégrité des informations contenues et sur les modifications apportées au document qui auraient pu être faites ou à venir. La diffusion de ce document technologique est interdite si la présente note limitative n'est pas inscrite.

PRENOM NOM, Ing.

Vérificateur

PRENOM NOM, Ing.

Équipe technique

PRENOM NOM, tech.

**Transports
Québec**

Titre
**ALIMENTATION 120-240 V ET
DISTRIBUTION 120 V**

Numéro de plan

EL-2024-N-DDDDDD 7

Identification de regroupement

**** NOTE AU CONCEPTEUR ****
LE CALIBRE PRÉSENTÉ EST LE MINIMUM EXIGÉ.
CEPENDANT, IL DOIT ÊTRE VALIDÉ.