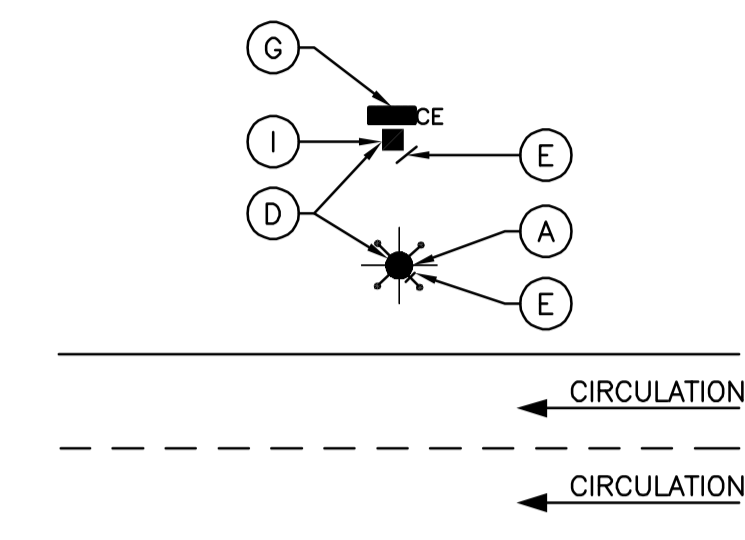
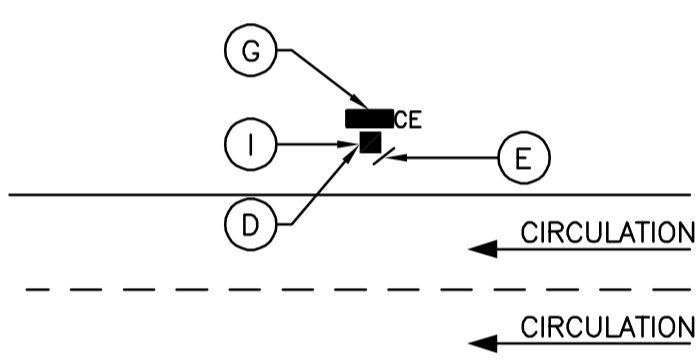


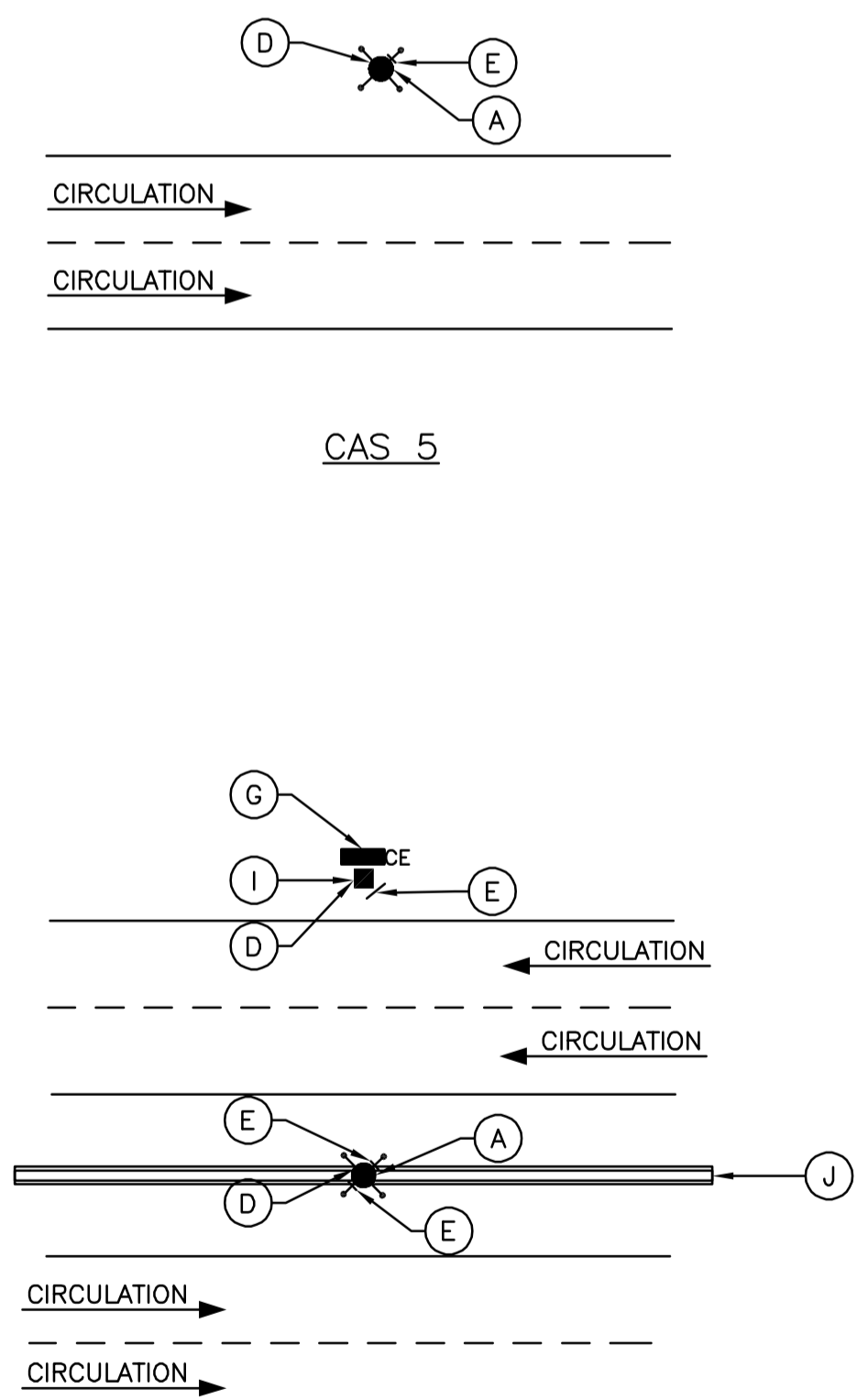
# INSTALLATION SUR ROUTE ET ORIENTATION DE LA PORTE D'ACCÈS



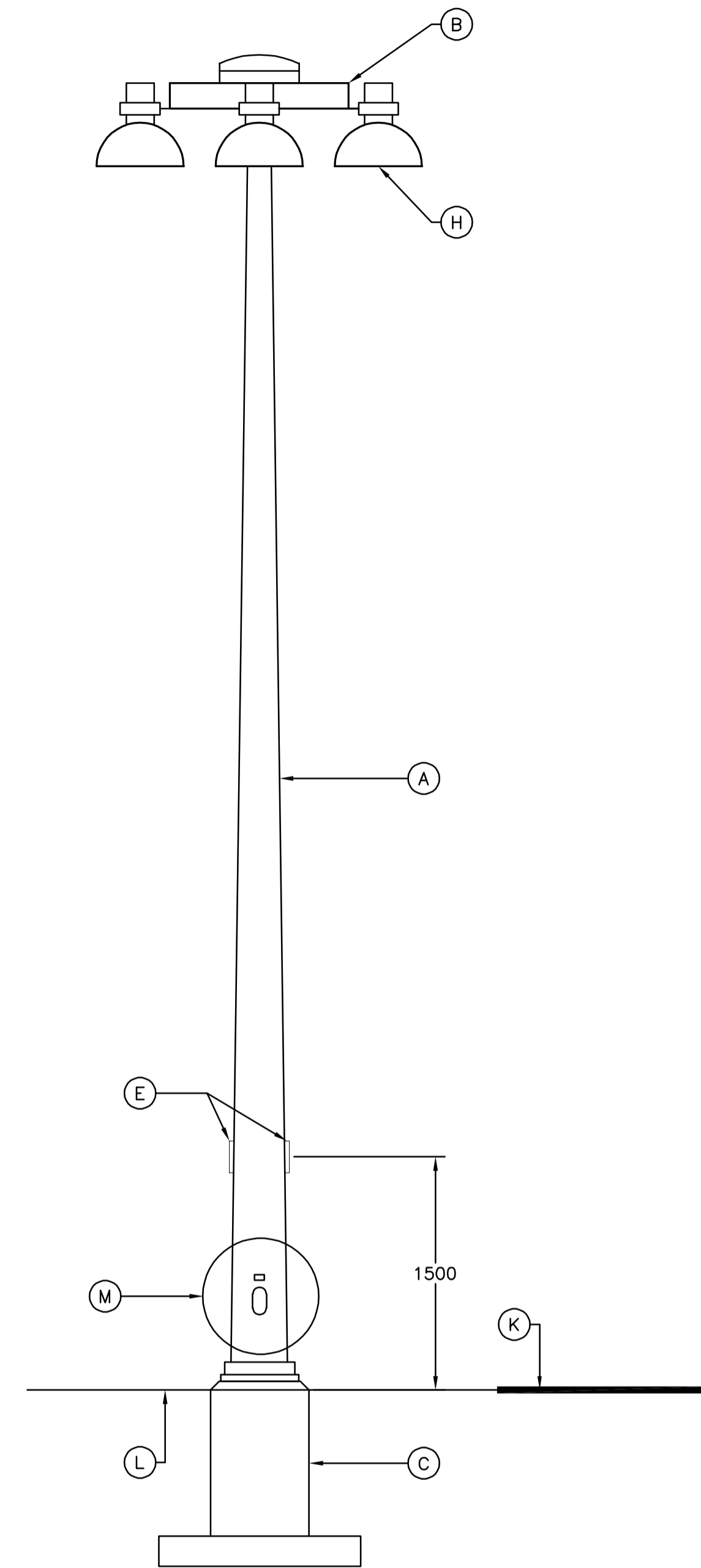
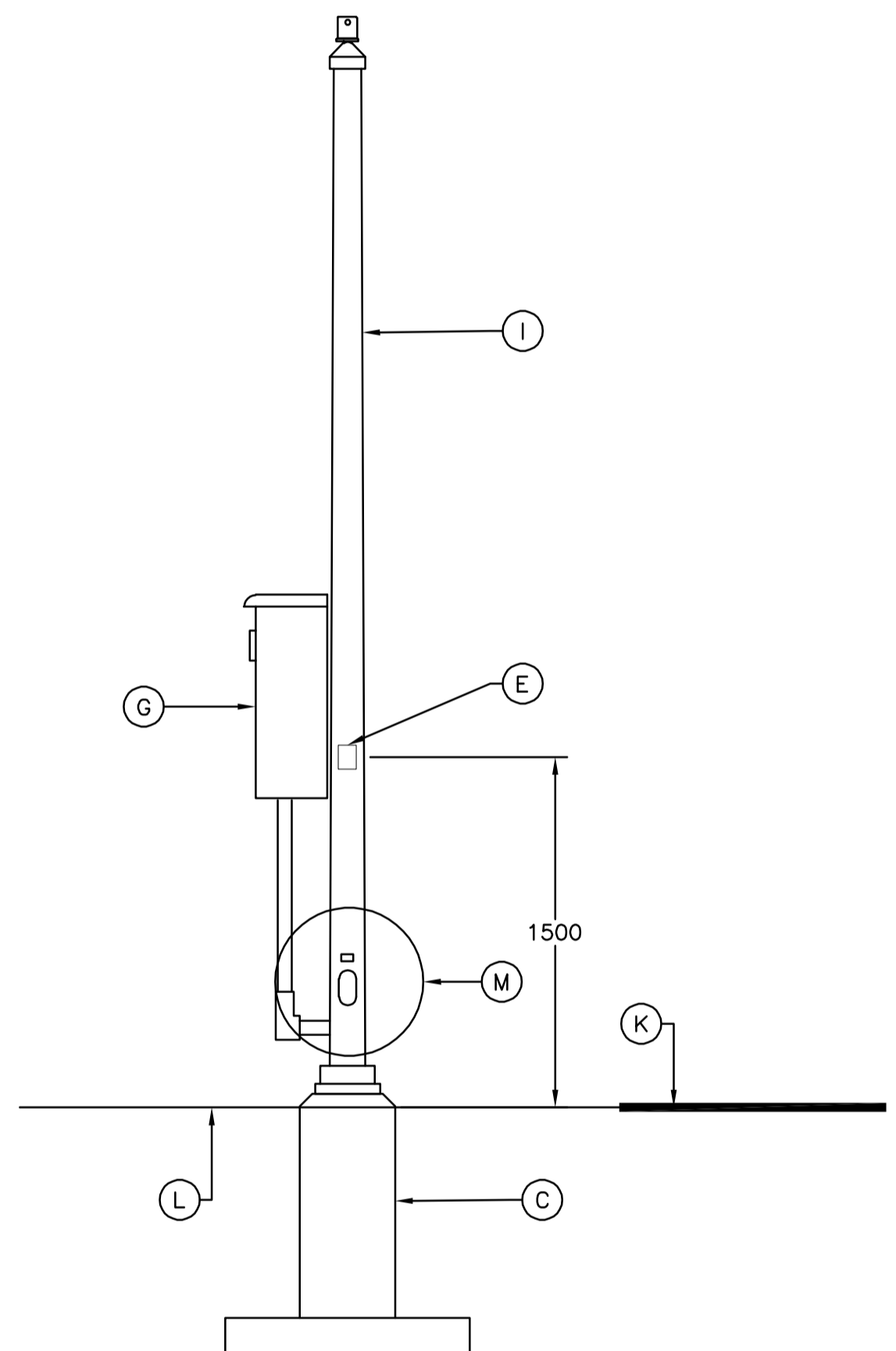
CAS 1



CAS 5



CAS 9



- (A) HAUT MÂT (VOIR PLAN INGÉNIEUR EN STRUCTURE)
- (B) COURONNE MOBILE (VOIR PLAN INGÉNIEUR EN STRUCTURE)
- (C) MASSIF DE FONDATION (VOIR PLAN INGÉNIEUR EN STRUCTURE)
- (D) PORTE D'ACCÈS (OUVERTURE OPPOSÉE AU SENS DE LA CIRCULATION)
- (E) PLAQUE D'IDENTIFICATION, INSTALLÉE À UN ANGLE DE 45° PAR RAPPORT À LA ROUTE ET DANS LE SENS DE LA CIRCULATION. (DEUX PLAQUES REQUISES POUR INSTALLATION SUR JERSEY)
- (F) PLAQUE ANTIVOL INSTALLÉE AU-DESSUS DE LA PORTE D'ACCÈS, SI REQUISE
- (G) COFFRET (S)
- (H) LUMINAIRE
- (I) FÔT D'ALIMENTATION (VOIR PLAN INGÉNIEUR EN STRUCTURE)
- (J) JERSEY
- (K) CHAUSSÉE
- (L) SOL FINI
- (M) VOIR DÉTAIL D'AGRANDISSEMENT « M »

CE PLAN NE DOIT PAS ÊTRE  
UTILISÉ À DES FINS DE  
CONSTRUCTION

- NOTES GÉNÉRALES :
- RÉFÉRENCE PLAN TYPE PT2E-081 AVRIL 2024
  - DIRECTION GÉNÉRALE DES STRUCTURES.
  - LES COTES SONT EN MILLIMÈTRES.
  - TOUS LES CONDUCTEURS SONT EN CUIVRE.

PLAN TYPE - AVRIL 2024	PT2E-081
DIRECTION GÉNÉRALE DES STRUCTURES	
AAAA-MM-JJ	PRÉNOM NOM
AAAA-MM-JJ	Statut Par
Mandataire	
DIRECTION GÉNÉRALE DES STRUCTURES DIRECTION DE L'ÉLECTROTECHNIQUE ET DES STRUCTURES DE SIGNALISATION	
<small>Scellé Ce document technologique n'est pas signé et scellé au sens de la Loi sur les ingénieurs et ne peut être utilisé à des fins de travaux visés à l'article 2 de la Loi sur les ingénieurs. Ce document est disponible strictement pour commentaires, pour information ou pour coordination. Aucune garantie n'est donnée sur l'intégrité des informations contenues et sur les modifications apportées au document qui auraient pu être faites ou à venir. La diffusion de ce document technologique est interdite si la présente note limitative n'est pas inscrite.</small>	
PRÉNOM NOM, ing.	
Vérificateur	
PRÉNOM NOM, ing.	
Équipe technique	
PRÉNOM NOM, tech.	
<b>Transports Québec</b>	
Titre	
HAUT MÂT	
Numéro de plan	8
EL-2024-N-DDDDDD	
Identification de regroupement	

