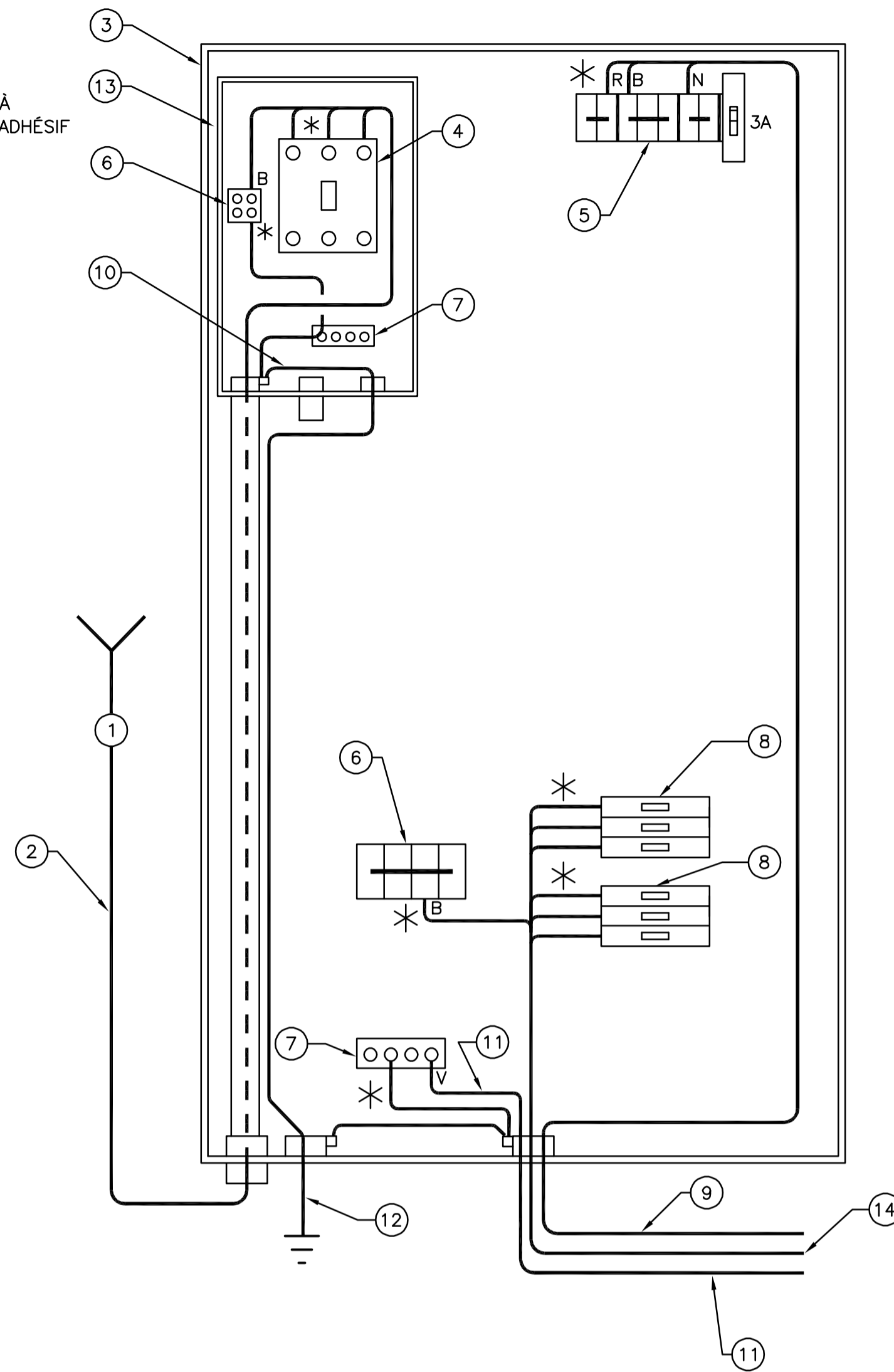


SCHÉMA ÉLECTRIQUE

- ① RACCORDEMENT À LA COMPAGNIE DE DISTRIBUTION D'ÉLECTRICITÉ
- ② 4 CONDUCTEURS RWU90, CALIBRE 2 SR (POUR EXPOSITION DIRECTE AU SOLEIL). À IDENTIFIER SELON LA PHASE (NOIR, ROUGE, BLEU, BLANC) AU MOYEN DE RUBAN ADHÉSIF OU D'UN TUBE THERMORÉTRACTABLE DE COULEUR APPROPRIÉE
- ③ COFFRET DE BRANCHEMENT ET DE DISTRIBUTION POUR L'ÉCLAIRAGE ROUTIER DE TYPE CE3
- ④ DISJONCTEUR PRINCIPAL DE 90 A, 3 PÔLES
- ⑤ BORNIER DES CONDUCTEURS DE CONTRÔLE
- ⑥ BORNIER DES CONDUCTEURS NEUTRES
- ⑦ BORNIER DES CONDUCTEURS DE CONTINUITÉ DES MASSES
- ⑧ DISJONCTEURS SECONDAIRES DE 30 A, 1 PÔLE (SELON LE NOMBRE DE CIRCUITS)
- ⑨ 3 CONDUCTEURS RWU90, CALIBRE 12. À IDENTIFIER SELON LA PHASE (ROUGE, NOIR ET BLANC) AU MOYEN DE RUBAN ADHÉSIF OU D'UN TUBE THERMORÉTRACTABLE DE COULEUR APPROPRIÉE, VERS LA CELLULE PHOTOÉLECTRIQUE
- ⑩ DANS LE COFFRET DE BRANCHEMENT, LE BORNIER DES CONDUCTEURS NEUTRES, LE BORNIER DES CONDUCTEURS DE CONTINUITÉ DES MASSES, LES EMBOUTS ET LA TIGE DE MISE À LA TERRE SONT RELIÉS ENTRE EUX PAR 1 CONDUCTEUR NU CALIBRE 6, SANS JOINTS
- ⑪ CONDUCTEUR VERT RWU90, CALIBRE 6. À IDENTIFIER AU MOYEN DE RUBAN ADHÉSIF OU D'UN TUBE THERMORÉTRACTABLE DE COULEUR APPROPRIÉE, VERS LE BORNIER DES CONDUCTEURS DE CONTINUITÉ DES MASSES DU FÛT
- ⑫ CONDUCTEUR NU CALIBRE 6, VERS LA TIGE DE MISE À LA TERRE
- ⑬ COFFRET 3R CERTIFIÉ POUR BRANCHEMENT
- ⑭ 4 CONDUCTEURS, RWU90, CALIBRE 6. À IDENTIFIER SELON LA PHASE (ROUGE, NOIR, BLEU ET BLANC) AU MOYEN DE RUBAN ADHÉSIF OU D'UN TUBE THERMORÉTRACTABLE DE COULEUR APPROPRIÉE, VOIR LE TABLEAU DES CONDUITS ET CONDUCTEURS ÉLECTRIQUES EXIGÉS

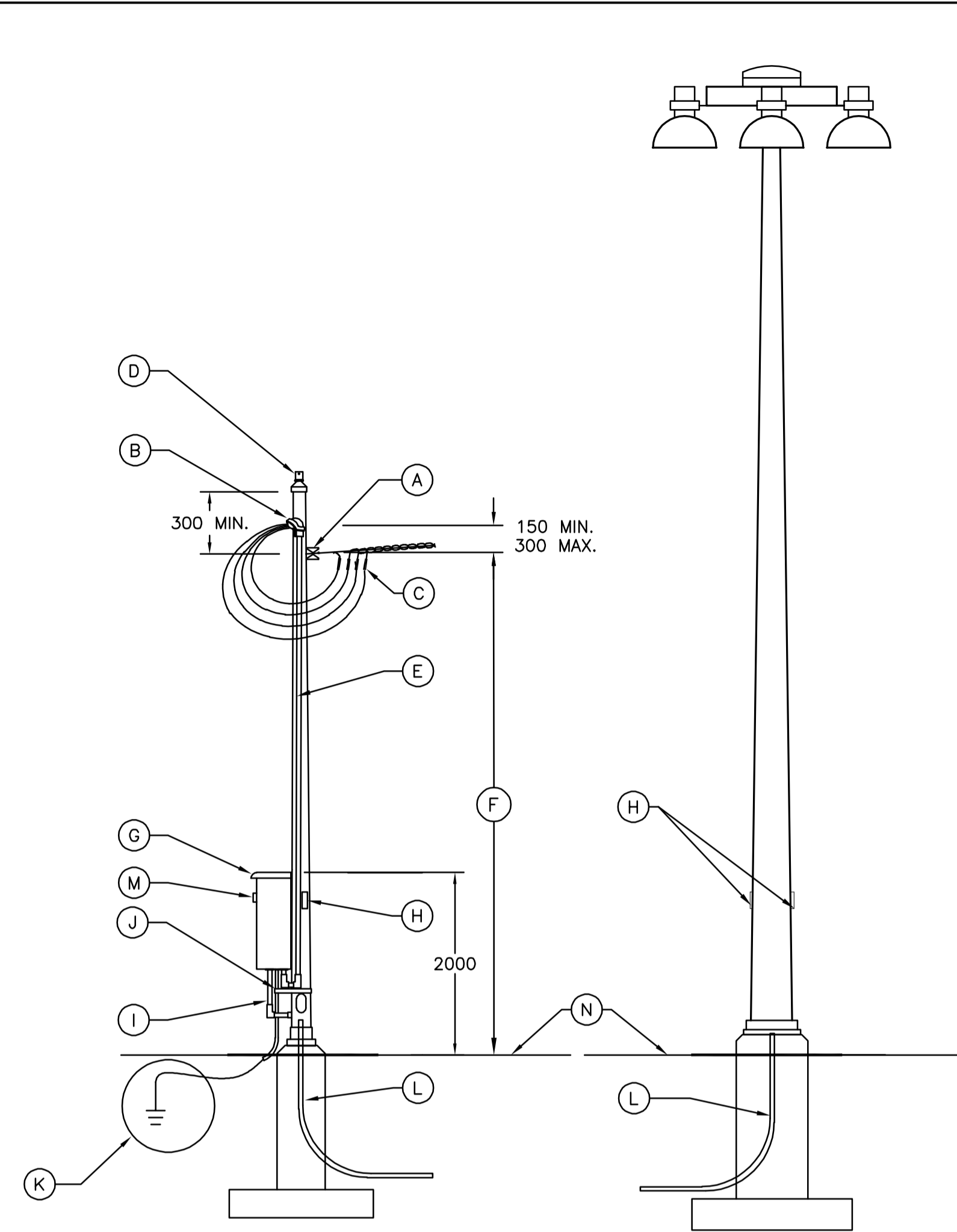


NOTES :

- CHAQUE CONDUIT MÉTALLIQUE EST MUNI D'UN EMBOUT DE MALT ET RELIÉ AU BORNIER DES CONDUCTEURS DE CONTINUITÉ DES MASSES AU MOYEN D'UN CONDUCTEUR NU CALIBRE 6, SANS AUCUN JOINT.
- LES CONDUCTEURS MONTRÉS SONT FOURNIS ET INSTALLÉS PAR L'ENTREPRENEUR.

* RACCORDEMENT ET IDENTIFICATION DES CIRCUITS FAITS PAR L'ENTREPRENEUR.

ALIMENTATION ET DISTRIBUTION



NOTES :

- ÉPISURES PERMISES SEULEMENT SUR LE CIRCUIT NÉCESSITANT UN EMBRANCHEMENT DANS LA BASE DU FÛT.
- POUR LE DÉTAIL DU NOMBRE ET DE LA GROSSEUR DES CONDUITS, VOIR LE FEUILLET « INSTALLATIONS SOUTERRAINES ET ORIENTATION DES CONDUITS ».

- (A) ISOLATEUR AVEC ATTACHES ET SUPPORTS
- (B) TÊTE DE BRANCHEMENT
- (C) RACCORDEMENT ET CONNECTEURS FOURNIS ET INSTALLÉS PAR LA COMPAGNIE DE DISTRIBUTION D'ÉLECTRICITÉ POUR UNE PUISSANCE SUPÉRIEURE À 2 KW. POUR UNE PUISSANCE INFÉRIEURE L'ENTREPRENEUR DEVRA FOURNIR LE CÂBLE REJOIGNANT LA LIGNE DE DISTRIBUTION DE LA COMPAGNIE D'ÉLECTRICITÉ
- (D) CELLULE PHOTOÉLECTRIQUE (À ORIENTER AU NORD)
- (E) CONDUIT D'ALUMINIUM DE 53 mm, Y INCLUS RACCORDS DE CONDUIT, AVEC COURROIES ET BOUCLES EN ACIER INOXYDABLE 304 OU 316 D'UNE LARGEUR DE 3/4", D'UNE ÉPAISSEUR DE 0,03" ET D'UNE LONGUEUR APPROPRIÉE À INSTALLER À TOUS LES MÈTRES
- (F) HAUTEUR FIXÉE PAR LA COMPAGNIE DE DISTRIBUTION D'ÉLECTRICITÉ
- (G) COFFRET DE BRANCHEMENT ET DE DISTRIBUTION POUR ÉCLAIRAGE ROUTIER DE TYPE CE3
- (H) PLAQUES D'IDENTIFICATION DU SITE (EN NOMBRE REQUIS)
- (I) CONDUIT D'ALUMINIUM 78 mm, Y INCLUS RACCORDS DE CONDUIT ET RACCORDS FILETÉS
- (J) CONDUIT D'ALUMINIUM 21 mm AVEC COURROIES ET BOUCLES EN ACIER INOXYDABLE 304 OU 316 D'UNE LARGEUR DE 3/4", D'UNE ÉPAISSEUR DE 0,03" ET D'UNE LONGUEUR APPROPRIÉE À INSTALLER À TOUS LES MÈTRES ET UN CONDUCTEUR NU CALIBRE 6 POUR MISE À LA TERRE. LE CONDUIT DOIT SE TERMINER DANS LE SOL À UNE PROFONDEUR MINIMALE DE 100 mm
- (K) VOIR FEUILLET « MISE À LA TERRE »
- (L) CONDUITS PVC SUIVANT LE NOMBRE DE CIRCUITS
- (M) PLAQUE D'IDENTIFICATION DU COFFRET
- (N) SOL FINI

CE PLAN NE DOIT PAS ÊTRE UTILISÉ À DES FINS DE CONSTRUCTION

NOTES GÉNÉRALES :

- RÉFÉRENCE PLAN TYPE PT2E-140 AVRIL 2024
- DIRECTION GÉNÉRALE DES STRUCTURES.
- LES COTES SONT EN MILLIMÈTRES.
- TOUS LES CONDUCTEURS SONT EN CUIVRE.

PLAN TYPE - AVRIL 2024 PT2E-140

DIRECTION GÉNÉRALE DES STRUCTURES

AAAA-MM-JJ PRENOM NOM

AAAA-MM-JJ Statut Par

Mandataire

DIRECTION GÉNÉRALE DES STRUCTURES

DIRECTION DE L'ÉLECTROTECHNIQUE ET DES STRUCTURES DE SIGNALISATION

Sciau Ce document technologique n'est pas signé et scellé au sens de la Loi sur les ingénieurs et ne peut être utilisé à des fins de travaux visés à l'article 2 de la Loi sur les ingénieurs.

Ce document est disponible strictement pour commentaires, pour information ou pour coordination.

Aucune garantie n'est donnée sur l'intégrité des informations contenues et sur les modifications apportées au document qui auraient pu être faites ou à venir.

La diffusion de ce document technologique est interdite si la présente note limitative n'est pas inscrite.

PRENOM NOM, ing.

Vérificateur

PRENOM NOM, ing.

Équipe technique

PRENOM NOM, tech.

Titre

ALIMENTATION 347-600 V ET DISTRIBUTION 347 V

Numéro de plan

EL-2024-N-DDDDDD 18

Identification de regroupement

TABLEAU DES CHARGES

COFFRET	EL-?????														
	A	B	C	A	B	C	A	B	C	A	B	C	A	B	C
CIRCUIT N°	1														
CHARGE (W)	?	?	?												
COURANT (A)	?	?	?												
CIRCUIT N°	2														
CHARGE (W)	?	?	?												
COURANT (A)	?	?	?												
CIRCUIT N°															
CHARGE (W)															
COURANT (A)															
	TOTAL			TOTAL			TOTAL			TOTAL			TOTAL		
CHARGE (W)															
COURANT (A)															
LUMINAIRE SHP ET HM	CHARGE (W) = PUISSANCE D'ENTRÉE (W) = (PUISSANCE DE LA LAMPE + PERTE DANS LE BALLAST)														
	COURANT (A) = COURANT DE LIGNE (A), INCLUANT LE FACTEUR DE PUISSANCE (FP)														
LUMINAIRE DEL	CHARGE (W) = PUISSANCE D'ENTRÉE (W) = (PUISSANCE DU LUMINAIRE)														
	COURANT (A) = COURANT DE LIGNE (A), INCLUANT LE FACTEUR DE PUISSANCE (FP)														

DIAGRAMME TYPE DE RACCORDEMENT

