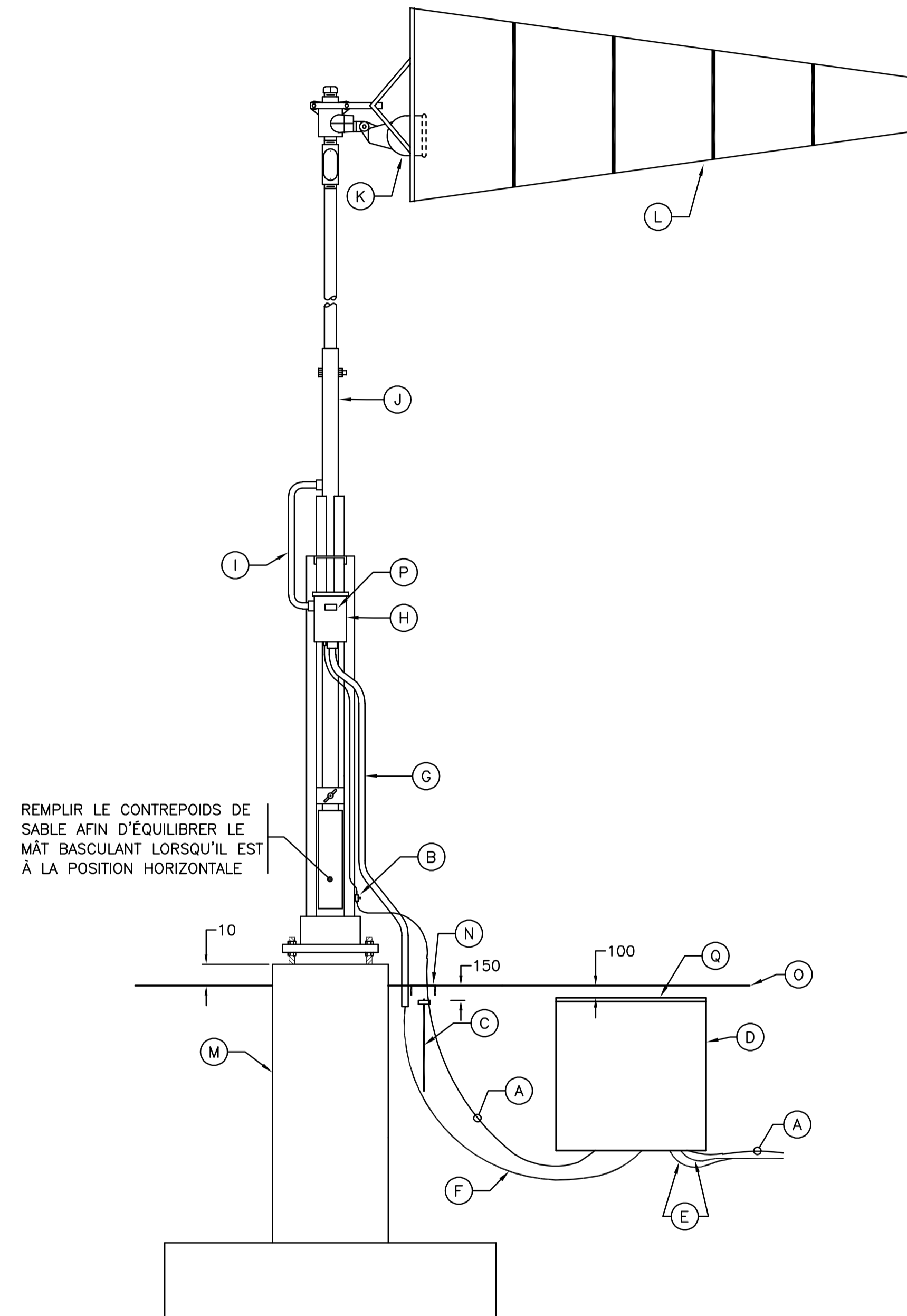


INDICATEUR DE DIRECTION DU VENT



- (A) CONDUCTEUR EN CUIVRE NU SOLIDE, CALIBRE 8 (CONTREPOIDS DE TERRE)
- (B) COSSE DE MISE À LA TERRE DU MÂT BASCULANT
- (C) TIGE DE MISE À LA TERRE À REVÊTEMENT DE CUIVRE LIÉ D'UN DIAMÈTRE DE 19 mm ET D'UNE LONGUEUR DE 3 m AVEC UN COLLET
- (D) FOSSE DE TIRAGE EN PVC, VOIR FEUILLET « FOSSE DE TIRAGE ET RACCORDEMENTS »
- (E) CÂBLE ASLC 5 kV, CALIBRE 8 À UN CONDUCTEUR
- (F) RALLONGE SECONDAIRE SOOW, CALIBRE 12 AVEC 2 CONDUCTEURS ET D'UNE LONGUEUR DE 3 m
- (G) CONDUIT D'ALUMINIUM DIAMÈTRE 21 mm
- (H) TRANSFORMATEUR DE COURANT CONSTANT C/A BÔTIER ÉTANCHE TYPE 3R N° 64342 ADB OU ÉQUIVALENT APPROUVÉ
- (I) CONDUIT MÉTALLIQUE FLEXIBLE ÉTANCHE AU LIQUIDE DIAMÈTRE 21 mm
- (J) MÂT BASCULANT POUR INDICATEUR DE DIRECTION DU VENT
- (K) LAMPE HALOGÈNE 100 W, 6,6 A AVEC RÉCEPTACLE ET SUPPORT ROTATIF
- (L) MANCHE À VENT DE DIAMÈTRE 910 mm ET D'UNE LONGUEUR DE 3600 mm AVEC CAGE EN ALUMINIUM
- (M) MASSIF DE FONDATION MB-2 (VOIR FEUILLET « MASSIF DE FONDATION TYPE MB-1 ET MB-2 »)
- (N) BOÎTE D'ACCÈS POUR TIGE DE MISE À LA TERRE DE MARQUE NVENT ERICO MODÈLE T416B OU ÉQUIVALENT APPROUVÉ
- (O) SOL FINI
- (P) PLAQUE D'IDENTIFICATION DU COFFRET
- (Q) PLAQUE D'IDENTIFICATION DU SITE

NOTES GÉNÉRALES :

- RÉFÉRENCE PLAN TYPE PT2G-081 AVRIL 2024 DIRECTION GÉNÉRALE DES STRUCTURES.
- LES COTES SONT EN MILLIMÈTRES, SAUF INDICATION CONTRAIRE.
- TOUS LES CONDUCTEURS SONT EN CUIVRE.
- L'ENTREPRENEUR DOIT FAIRE L'INSTALLATION SELON LES EXIGENCES ET LES RECOMMANDATIONS DU MANUFACTURIER.

PLAN TYPE - AVRIL 2024 DIRECTION GÉNÉRALE DES STRUCTURES PT2G-081

AAAA-MM-JJ PRENOM NOM (012-XXXXXXX) Statut Par

Mandataire
DIRECTION GÉNÉRALE DES STRUCTURES
DIRECTION DE L'ÉLECTROTECHNIQUE ET DES STRUCTURES DE SIGNALISATION

Sciau Ce document technologique n'est pas signé et scellé au sens de la Loi sur les ingénieurs et ne peut être utilisé à des fins de travaux visés à l'article 2 de la Loi sur les ingénieurs. Ce document est disponible strictement pour commentaires, pour information ou pour coordination. Aucune garantie n'est donnée sur l'intégrité des informations contenues et sur les modifications apportées au document qui auraient pu être faites ou à venir. La diffusion de ce document technologique est interdite si la présente note limitative n'est pas inscrite.
 PRENOM NOM, ing.

Vérificateur

 PRENOM NOM, ing.

Équipe technique
 PRENOM NOM, tech.

Transports Québec

Titre
INDICATEUR DE DIRECTION DU VENT IDV

Numéro de plan
EL-2024-N-DDDDDD 5
 Identification de regroupement

**** NOTE AU CONCEPTEUR ****
 LE CALIBRE PRÉSENTÉ EST LE MINIMUM EXIGÉ. CEPENDANT, IL DOIT ÊTRE VALIDÉ.

CE PLAN NE DOIT PAS ÊTRE UTILISÉ À DES FINS DE CONSTRUCTION