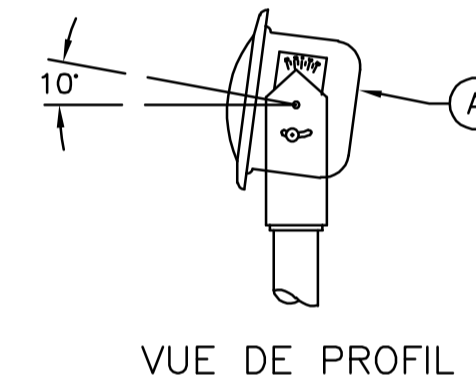
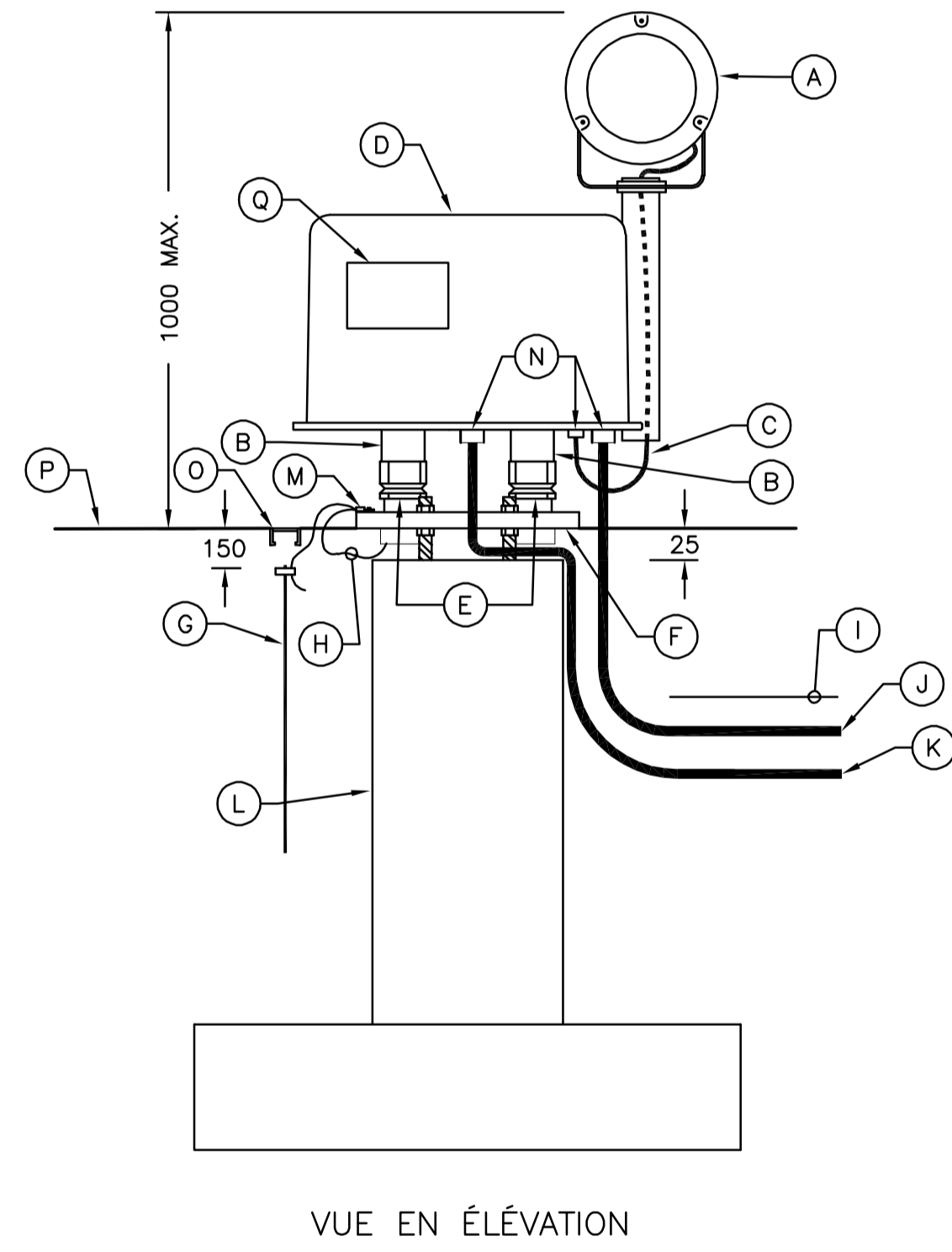
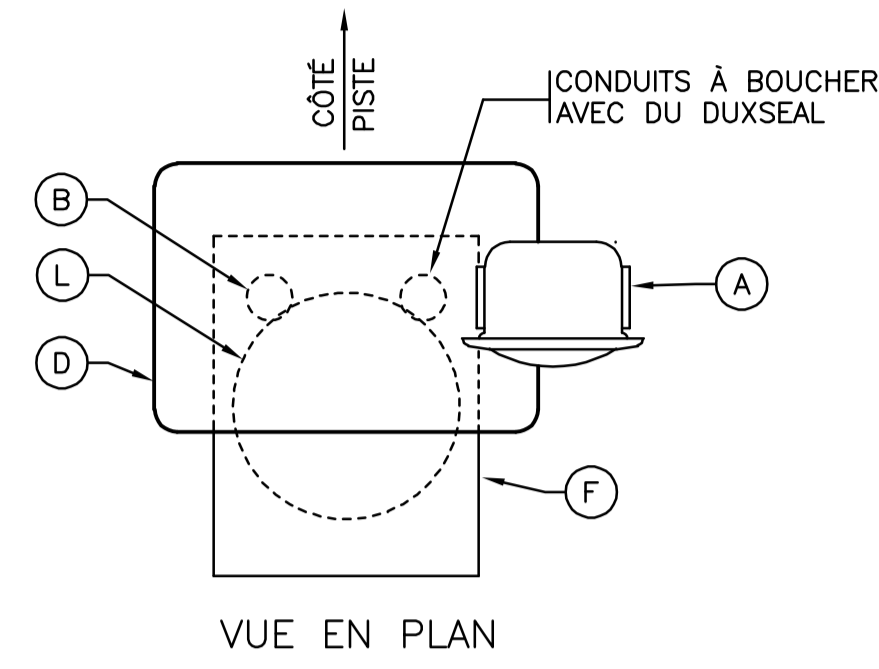


FEU D'IDENTIFICATION DE PISTE « RTIL »



- (A) FEU À ÉCLATS DIRECTIONNEL FH 800
- (B) CONDUIT EN ALUMINIUM DIAMÈTRE 53 mm
- (C) CÂBLE PN6340 FOURNI AVEC FEU À ÉCLATS
- (D) CONVERTISSEUR DE PUISSANCE PC 810 (UNITÉ MAÎTRESSE) OU PC 800 (UNITÉ SECONDAIRE)
- (E) MANCHON DIAMÈTRE 53 mm CÉDANT SOUS L'IMPACT
- (F) PLAQUE D'INTERFACE DU TYPE ODAL-1 PAR LE MANUFACTURIER
- (G) TIGE DE MISE À LA TERRE À REVÊTEMENT DE CUIVRE LIÉ D'UN DIAMÈTRE DE 19 mm ET D'UNE LONGUEUR DE 3 M AVEC UN COLLET
- (H) CONDUCTEUR EN CUIVRE NU SOLIDE, CALIBRE 8
- (I) CONDUCTEUR EN CUIVRE NU SOLIDE, CALIBRE 8 (CONTREPOIDS DE TERRE)
- (J) CÂBLE TECK 90 1 kV, CALIBRE 8 À 2 CONDUCTEURS (PUISSANCE)
- (K) CÂBLE TECK 90 1 kV, CALIBRE 14 À 4 CONDUCTEURS (CONTRÔLE ENTRE UNITÉ MAÎTRESSE ET SECONDAIRE)
- (L) MASSIF DE FONDATION MB-11, VOIR FEUILLET « MASSIFS DE FONDATION TYPES MB-11, MB-12 ET MB-13 »
- (M) CONNECTEUR EN CUIVRE DE MISE À LA TERRE CALIBRE 8, DE THOMAS & BETTS SP4SL OU ÉQUIVALENT APPROUVÉ
- (N) RACCORD POUR CÂBLES
- (O) BOÎTE D'ACCÈS POUR TIGE DE MISE À LA TERRE DE MARQUE NVENT ERICO MODÈLE T416B OU ÉQUIVALENT APPROUVÉ
- (P) SOL FINI
- (Q) PLAQUE D'IDENTIFICATION DU SITE

NOTES GÉNÉRALES :

- RÉFÉRENCE PLAN TYPE PT2G-087 AVRIL 2024
- DIRECTION GÉNÉRALE DES STRUCTURES.
- LES COTES SONT EN MILLIMÈTRES, SAUF INDICATION CONTRAIRE.
- TOUS LES CONDUCTEURS SONT EN CUIVRE.

PLAN TYPE - AVRIL 2024 PT2G-087
DIRECTION GÉNÉRALE DES STRUCTURES

AAAA-MM-JJ PRÉNOM NOM
J012-XXXXXXX
AAAA-MM-JJ Statut Par

Mandatataire
**DIRECTION GÉNÉRALE
DES STRUCTURES
DIRECTION DE L'ÉLECTROTECHNIQUE ET
DES STRUCTURES DE SIGNALISATION**

Scalau Ce document technologique n'est pas signé et scellé au sens de la Loi sur les ingénieurs et ne peut être utilisé à des fins de travaux visés à l'article 2 de la Loi sur les ingénieurs. Ce document est disponible strictement pour commentaires, pour information ou pour coordination. Aucune garantie n'est donnée sur l'intégrité des informations contenues et sur les modifications apportées au document qui auraient pu être faites ou à venir. La diffusion de ce document technologique est interdite si la présente note limitative n'est pas inscrite.
PRÉNOM NOM, Ing.

Vérificateur
PRÉNOM NOM, Ing.

Équipe technique
PRÉNOM NOM, tech.

**Transports
Québec**

Titre
RTIL

Numéro de plan
EL-2024-N-DDDDDD 11
Identification de regroupement

**** NOTE AU CONCEPTEUR ****
LE CALIBRE PRÉSENTÉ EST LE MINIMUM EXIGÉ.
CEPENDANT, IL DOIT ÊTRE VALIDÉ.

**CE PLAN NE DOIT PAS ÊTRE
UTILISÉ À DES FINS DE
CONSTRUCTION**