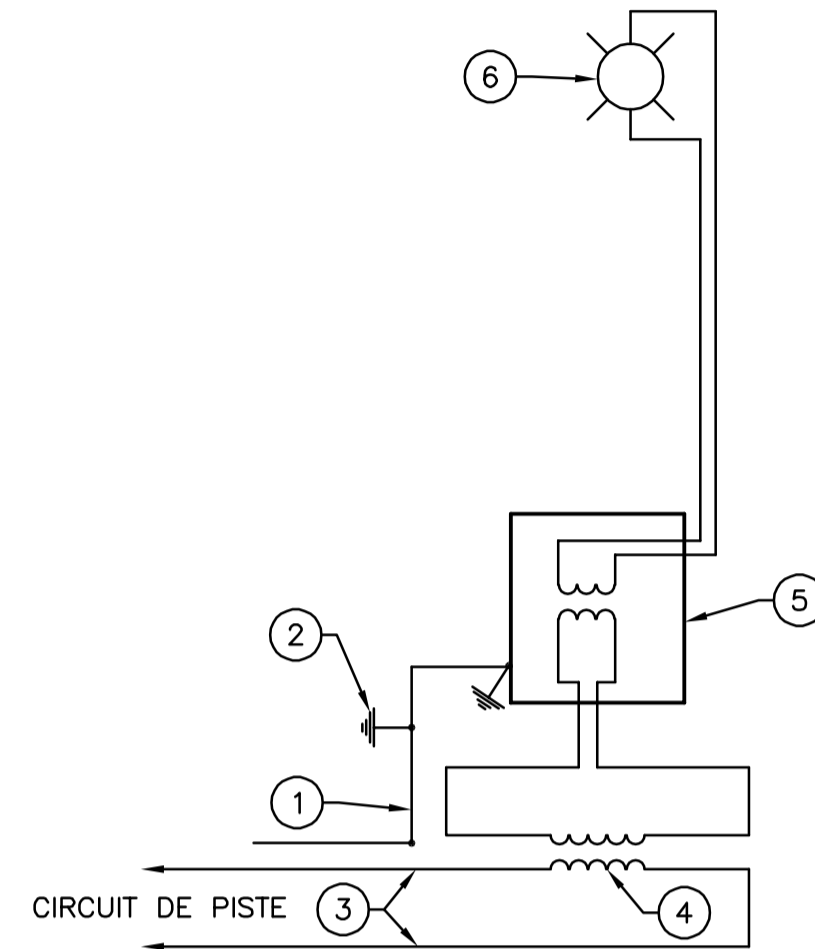


# SCHÉMA ÉLECTRIQUE

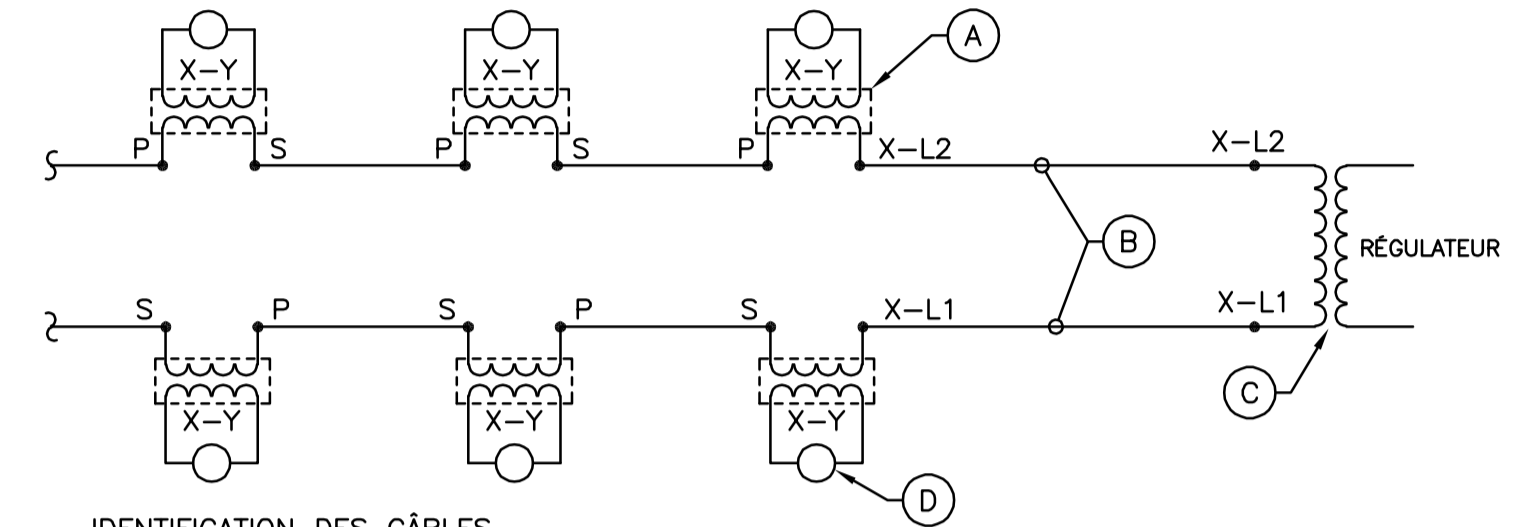
## INDICATEUR DE DIRECTION DU VENT

- ① CONDUCTEUR NU SOLIDE, CALIBRE 8 (CONTREPOIDS DE TERRE)
- ② TIGE DE MISE À LA TERRE À REVÊTEMENT DE CUIVRE LIÉ D'UN DIAMÈTRE DE 19 mm ET D'UNE LONGUEUR DE 3 M AVEC UN COLLET
- ③ CÂBLE PRIMAIRE ASLC 5 kV, CALIBRE 8 À UN CONDUCTEUR
- ④ TRANSFORMATEUR D'ISOLATION 6,6/6,6 A, 5 kV, 200 W DANS UNE FOSSE DE TIRAGE, VOIR FEUILLET « FOSSE DE TIRAGE ET RACCORDEMENTS »
- ⑤ TRANSFORMATEUR DE COURANT CONSTANT C/A BÔTIER ÉTANCHE TYPE 3R N° 64342 ADB OU ÉQUIVALENT APPROUVÉ
- ⑥ LAMPE HALOGÈNE 100 W, 6,6 A AVEC RÉCEPTACLE ET SUPPORT ROTATIF



## CIRCUIT SÉRIE DE PISTE

- Ⓐ TRANSFORMATEUR D'ISOLATION DANS UNE FOSSE DE TIRAGE
- Ⓑ CÂBLE ASLC 5 kV, CALIBRE 8
- Ⓒ RÉGULATEUR DE COURANT DANS LA SOUS-STATION
- Ⓓ FEU



### IDENTIFICATION DES CÂBLES

- \* P : DANS LA FOSSE DE TIRAGE, IDENTIFIER SUR LE CÂBLE LE NUMÉRO DU FEU PRÉCÉDENT.
- S : DANS LA FOSSE DE TIRAGE, IDENTIFIER SUR LE CÂBLE LE NUMÉRO DU FEU SUIVANT.
- X : À COMPLÉTER SELON LE CIRCUIT.
- Y : À COMPLÉTER SELON LE NUMÉRO DU FEU.

**\*\* NOTE AU CONCEPTEUR \*\***  
LE CALIBRE PRÉSENTÉ EST LE MINIMUM EXIGÉ.  
CEPENDANT, IL DOIT ÊTRE VALIDÉ.

### NOTES GÉNÉRALES :

- RÉFÉRENCE PLAN TYPE PT2G-137 AVRIL 2024
- DIRECTION GÉNÉRALE DES STRUCTURES.
- TOUS LES CONDUCTEURS SONT EN CUIVRE.

PLAN TYPE - AVRIL 2024	PT2G-137
DIRECTION GÉNÉRALE DES STRUCTURES	
AAAA-MM-JJ	PRÉNOM NOM ID02-XXXXXXX
AAAA-MM-JJ	Statut Par
Mandatitaire	
DIRECTION GÉNÉRALE DES STRUCTURES DIRECTION DE L'ÉLECTROTECHNIQUE ET DES STRUCTURES DE SIGNALISATION	
<small>Scanné Ce document technologique n'est pas signé et scellé au sens de la Loi sur les ingénieurs et ne peut être utilisé à des fins de travaux visés à l'article 2 de la Loi sur les ingénieurs. Ce document est disponible strictement pour commentaires, pour information ou pour coordination. Aucune garantie n'est donnée sur l'intégrité des informations contenues et sur les modifications apportées au document qui auraient pu être faites ou à venir. La diffusion de ce document technologique est interdite si la présente note limitative n'est pas inscrite.</small>	
Vérificateur	PRÉNOM NOM, ing.
Équipe technique	PRÉNOM NOM, tech.
Titre	
FEUX DE PISTE ET IDV, SCHÉMA ÉLECTRIQUE	
Numéro de plan	17
EL-2024-N-DDDDDD	
Identification de regroupement	

**CE PLAN NE DOIT PAS ÊTRE  
UTILISÉ À DES FINS DE  
CONSTRUCTION**