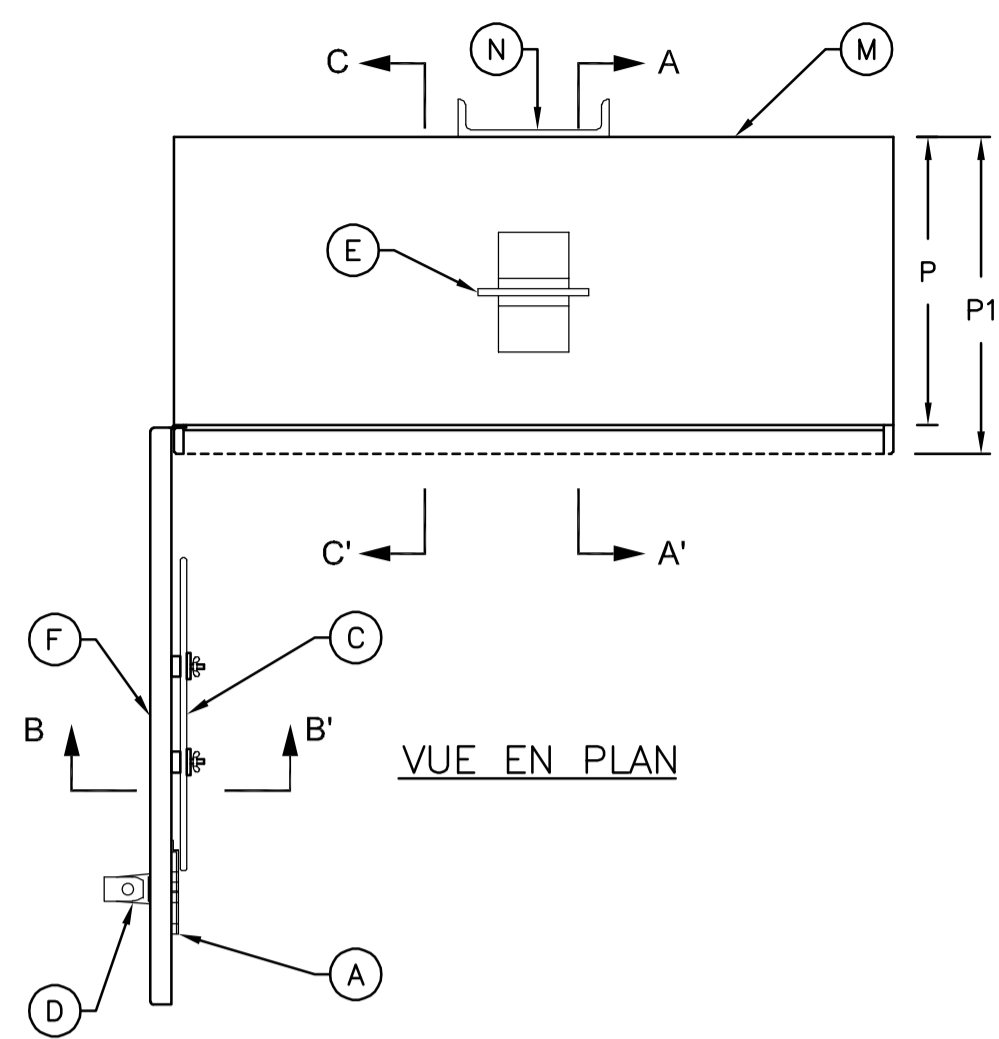
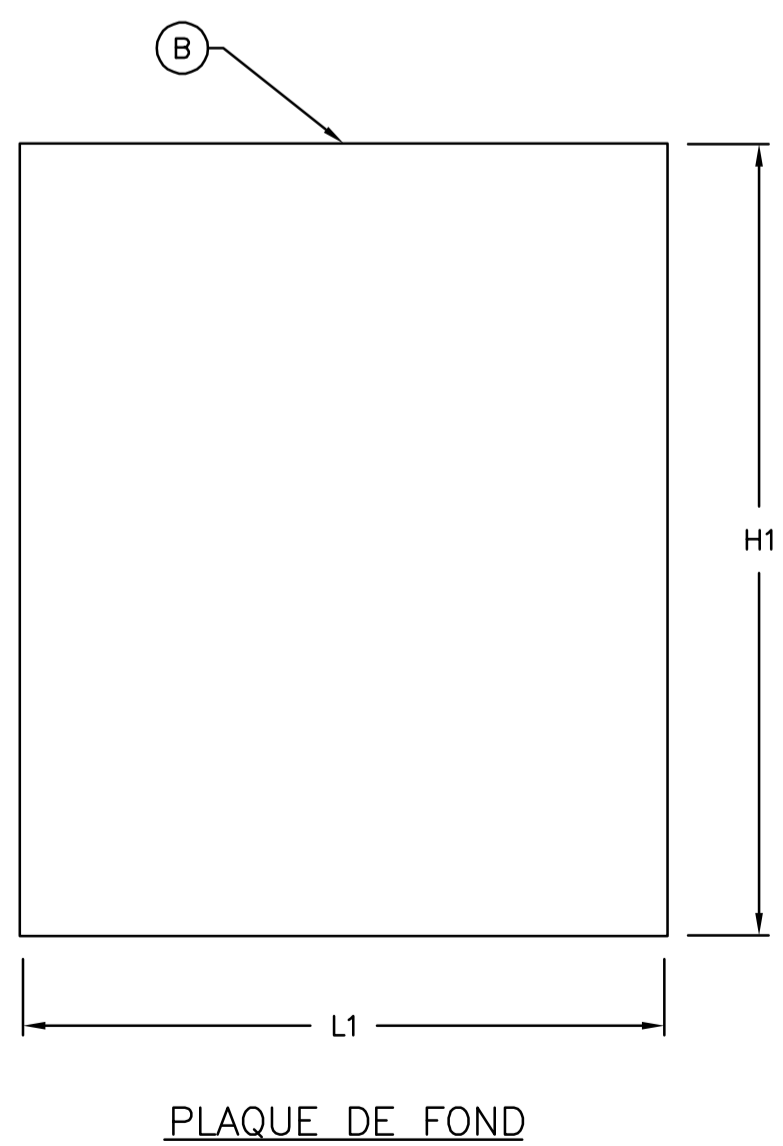
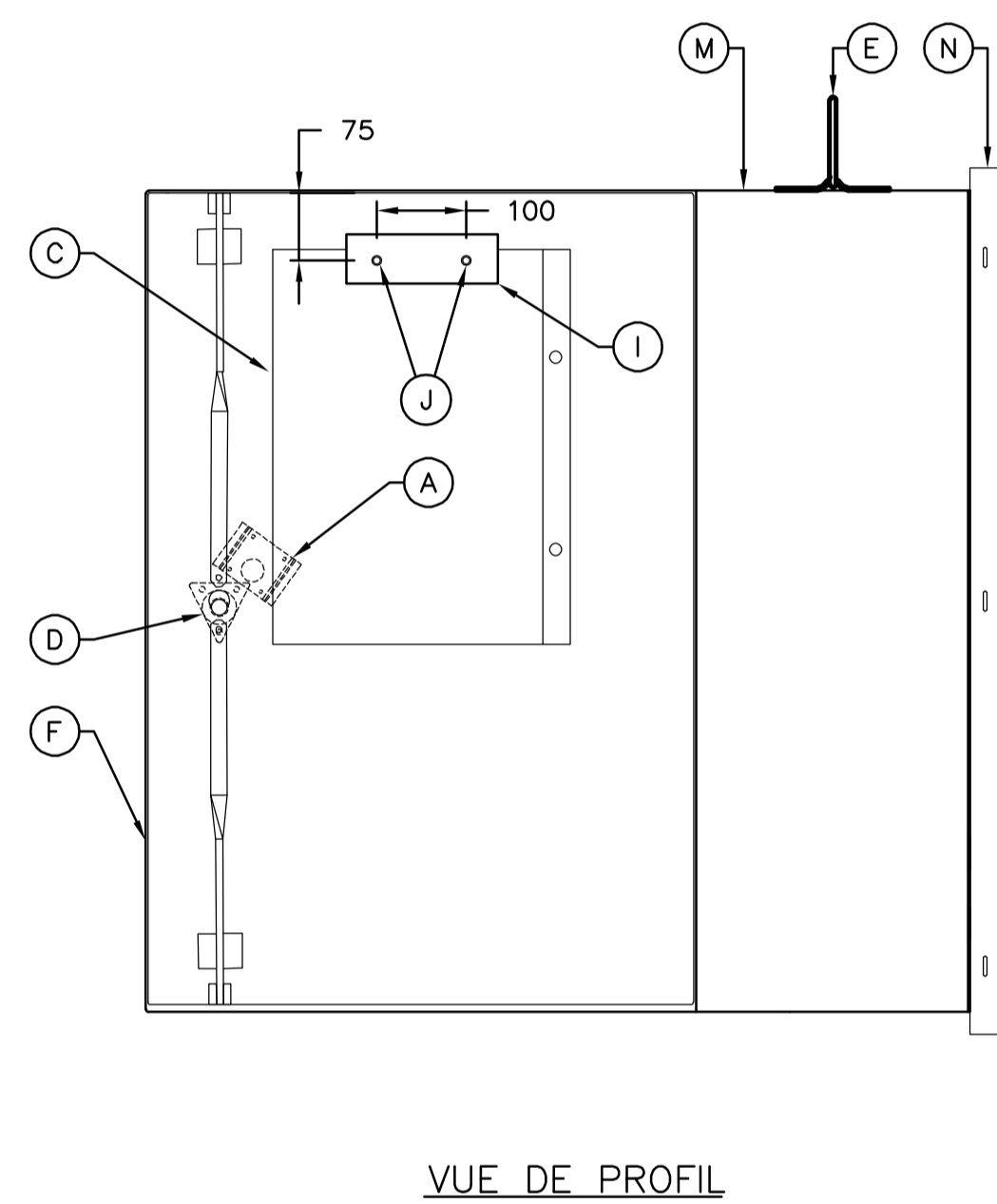
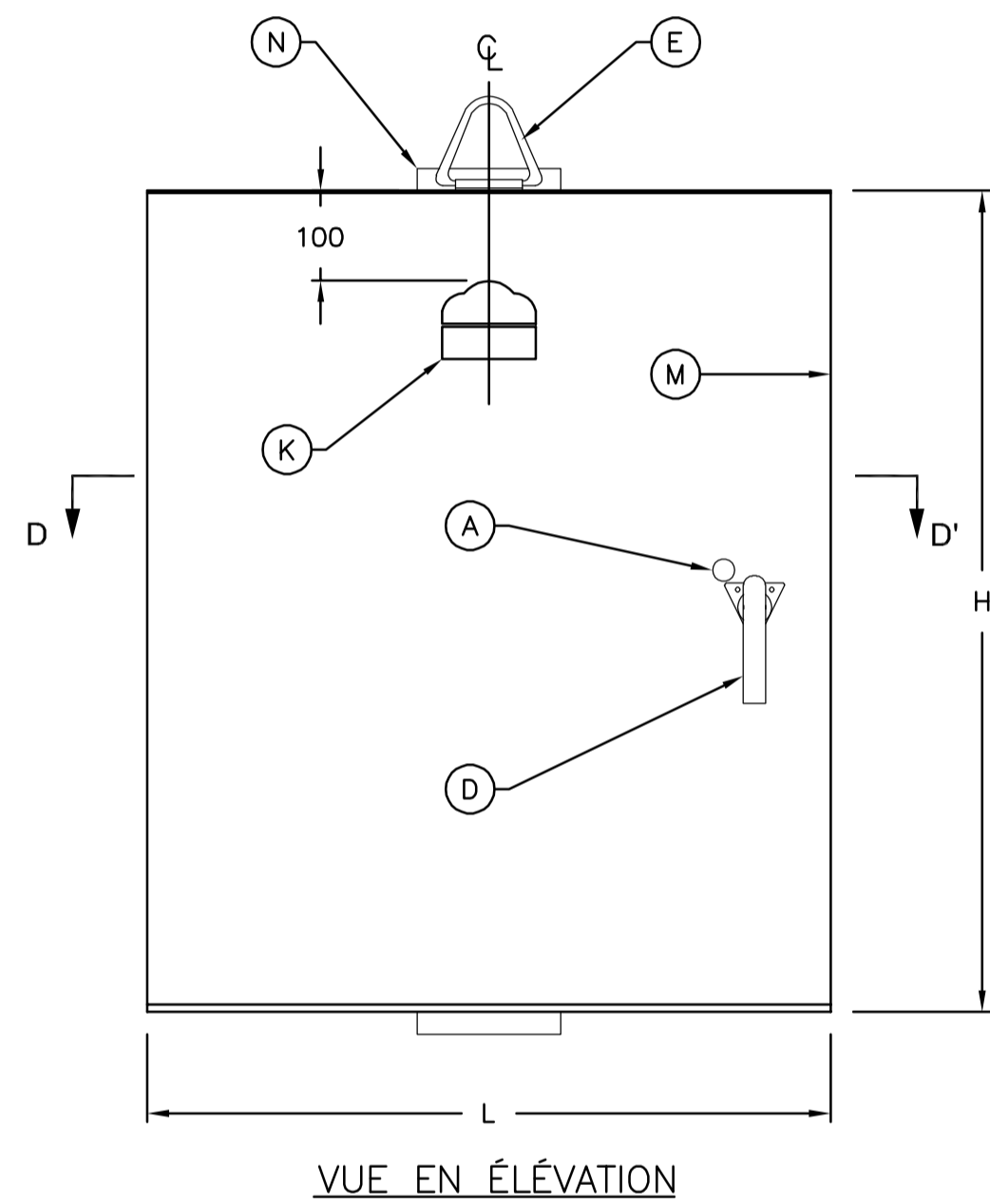
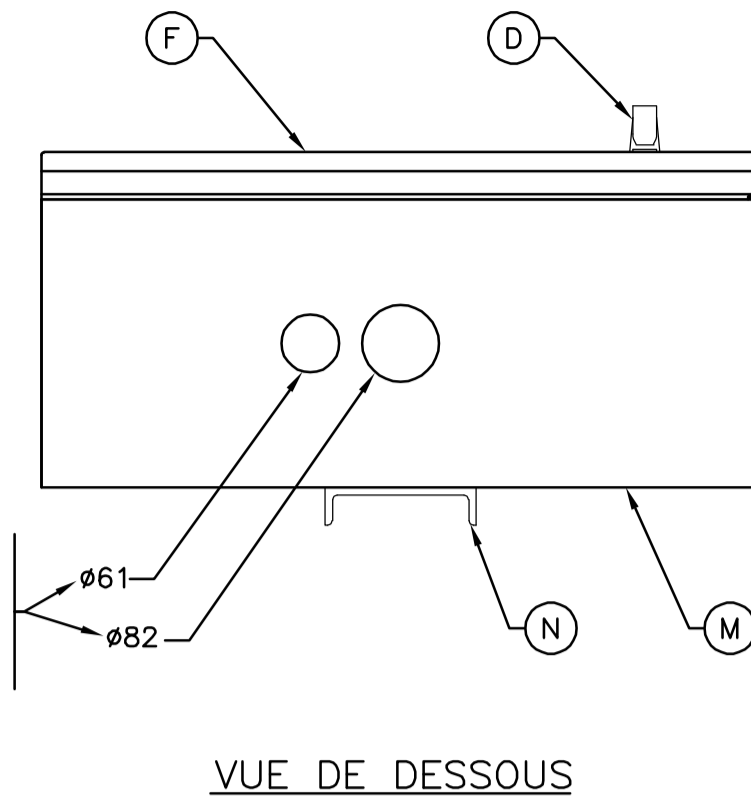


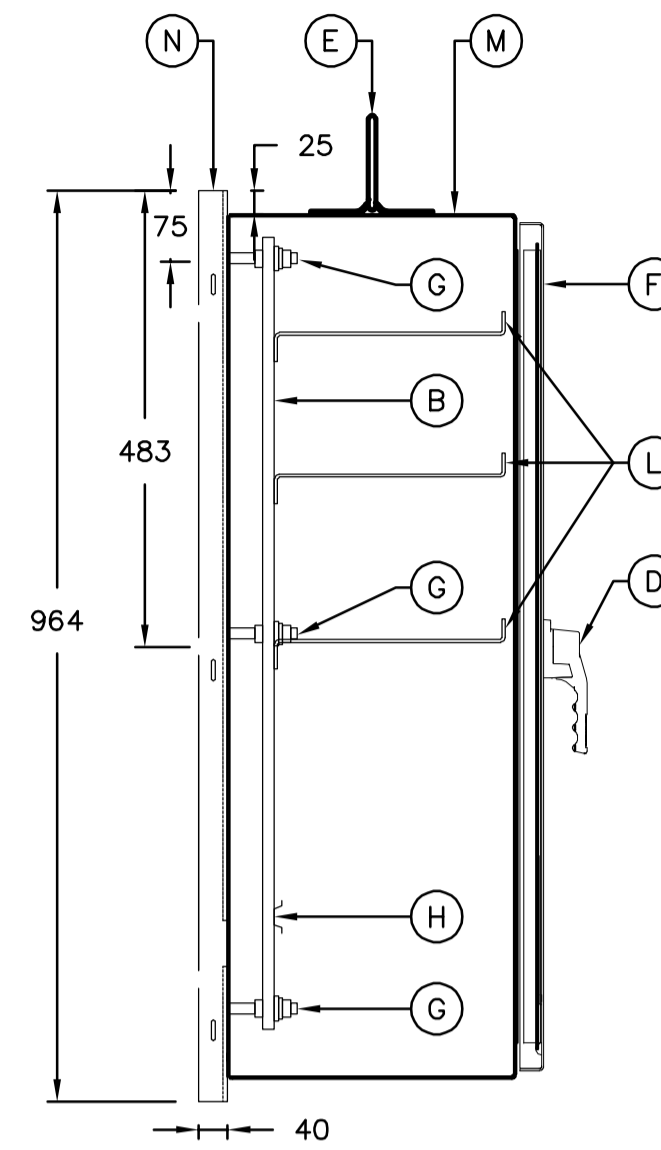
COFFRET TYPE CVSR



NOTE :
L'EMPLACEMENT ET LE PERCEMENT DES TROUS SE FONT UNE FOIS QUE LE COFFRET CERTIFIÉ POUR BRANCHEMENT EST CHOISI.

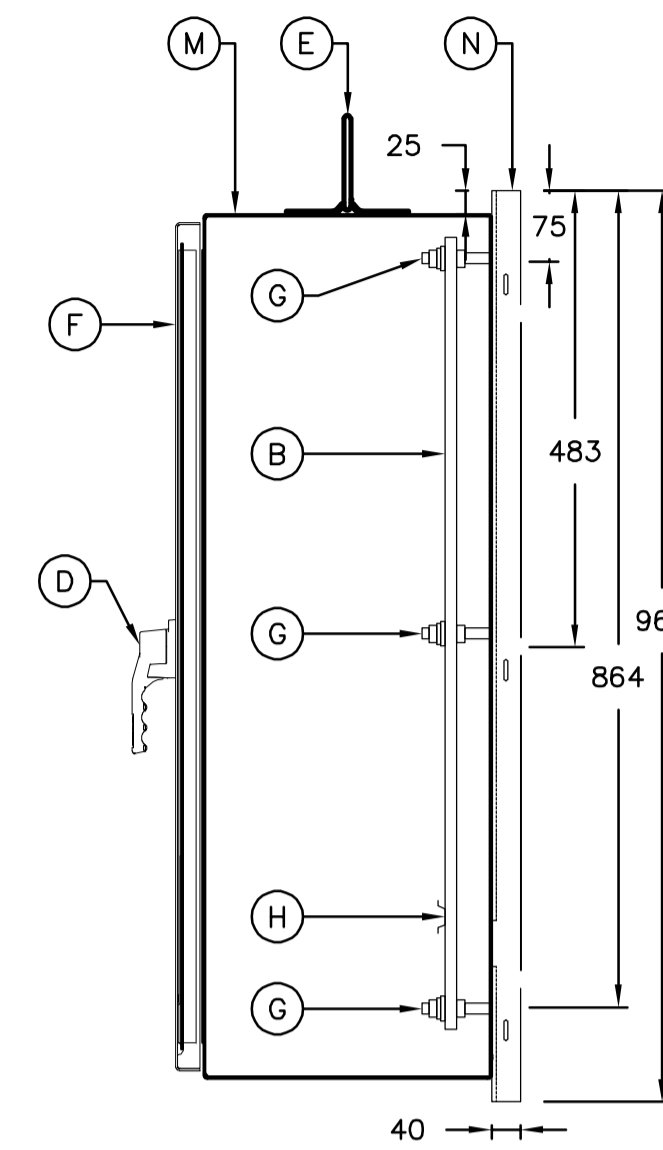


COUPE A-A'



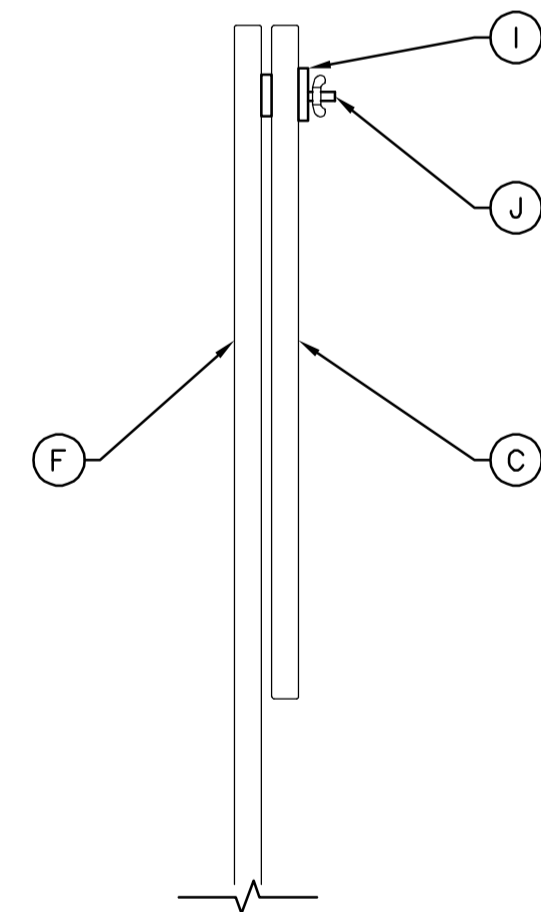
MÉTHODE DE FIXATION DE LA PLAQUE DE FOND

COUPE C-C'



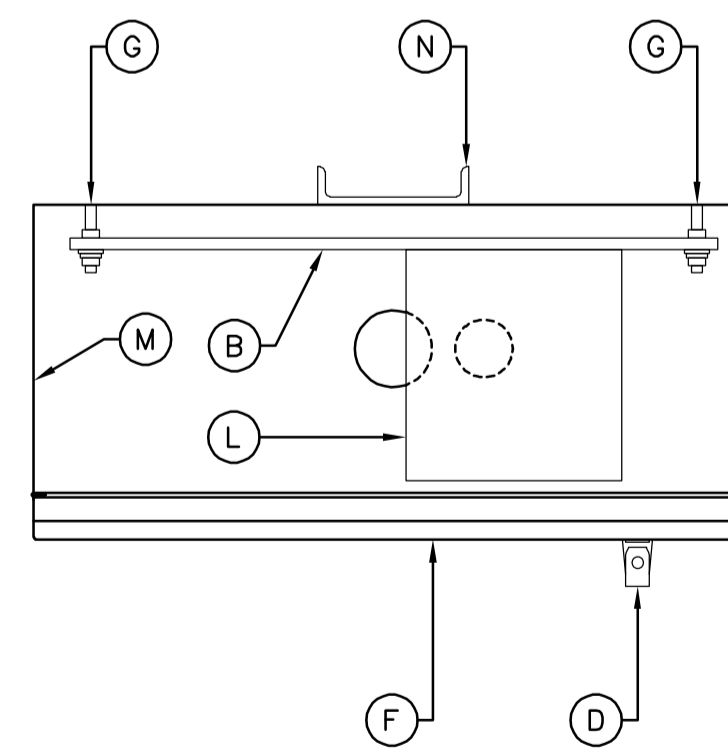
MÉTHODE DE FIXATION DE LA PLAQUE DE FOND

COUPE B-B'



MÉTHODE DE FIXATION DU PORTE-DOCUMENTS

COUPE D-D'



- (A) SERRURE CORBIN MODÈLE CCL 15481RS, CLEF 9R48773 OU ÉQUIVALENT APPROUVÉ
- (B) PLAQUE DE FOND EN ALUMINIUM 5052-H32, ÉPAISSEUR DE 6,35 mm. ELLE DOIT ÊTRE AMOVIBLE SANS L'AIDE D'OUTILS EN TOUT TEMPS AVEC LES COMPOSANTS MONTÉS DESSUS. UN ESPACEMENT DE 25,4 mm ENTRE LE FOND DU COFFRET ET LE DOS DE LA PLAQUE DE FOND DOIT ÊTRE RESPECTÉ
- (C) PORTE-DOCUMENTS AVEC 2 OUILLETS ET DIMENSIONS DE 175 mm X 335 mm (ESPACE DE RANGEMENT) ET DOIT RÉSISTER À DES TEMPÉRATURES VARIANT DE -34 C À 74 C
- (D) POIGNÉE
- (E) DISPOSITIF DE LEVAGE QUI DOIT ÊTRE EN MESURE DE SUPPORTER 2 FOIS LE POIDS DU COFFRET AVEC TOUS LES ÉQUIPEMENTS À L'INTÉRIEUR
- (F) PORTE FIXÉE SUR CHARNIÈRE DE TYPE PIANO DISSIMULÉE ET MUNIE D'UN JOINT D'ÉTANCHÉITÉ SUR TOUT LE PÉRIMÈTRE ET S'APPUYANT SUR L'ÉPAULEMENT
- (G) GOUJON 3/8" X 1-1/4" SOUDÉ AVEC 2 ÉCROUS, RONDELLE DE BLOCAGE ET RONDELLES PLATES POUR GOUJON 3/8"
- (H) RAIL DE MONTAGE OMÉGA OU ÉQUIVALENT APPROUVÉ
- (I) PLAQUE AMOVIBLE 150 mm X 25 mm X 3 mm
- (J) GOUJON SOUDÉ 1/4" X 3/4" AVEC 2 RONDELLES PLATES
- (K) PLAQUE D'IDENTIFICATION DU COFFRET
- (L) TABLETTE
- (M) COFFRET
- (N) SUPPORT DE MONTAGE EN « U » DE DIMENSIONS 964 mm X 160 mm X 40 mm EN ACIER INOXYDABLE 304 CALIBRE 12, SOUDÉ AU DOS DU COFFRET

CE PLAN NE DOIT PAS ÊTRE UTILISÉ À DES FINS DE CONSTRUCTION

NOTES GÉNÉRALES :

- RÉFÉRENCE PLAN TYPE PT2P-237 AVRIL 2024
- DIRECTION GÉNÉRALE DES STRUCTURES.
- LES COTES SONT EN MILLIMÈTRES.
- SE RÉFÉRER AU FEUILLET PT2P-230 POUR LES DIMENSIONS.

PLAN TYPE - AVRIL 2024		PT2P-237
DIRECTION GÉNÉRALE DES STRUCTURES		
AAAA-MM-JJ	Statut	PRENOM NOM J012-XXXXXXX
AAAA-MM-JJ	Par	
Mandatitaire		
DIRECTION GÉNÉRALE DES STRUCTURES		
DIRECTION DE L'ÉLECTROTECHNIQUE ET DES STRUCTURES DE SIGNALISATION		
<p>Sciau Ce document technologique n'est pas signé et scellé au sens de la Loi sur les ingénieurs et ne peut être utilisé à des fins de travaux visés à l'article 2 de la Loi sur les ingénieurs. Ce document est disponible strictement pour commentaires, pour information ou pour coordination. Aucune garantie n'est donnée sur l'intégrité des informations contenues et sur les modifications apportées au document qui auraient pu être faites ou à venir.</p> <p>La diffusion de ce document technologique est interdite si la présente note limitative n'est pas inscrite.</p>		
Vérificateur		
PRENOM NOM, ing.		
Équipe technique		
PRENOM NOM, tech.		
<p>Transports Québec</p>		
Titre		
DÉTAILS DES COFFRETS, CVSR		
Numéro de plan		4
EL-2024-N-DDDDDD		
Identification de regroupement		