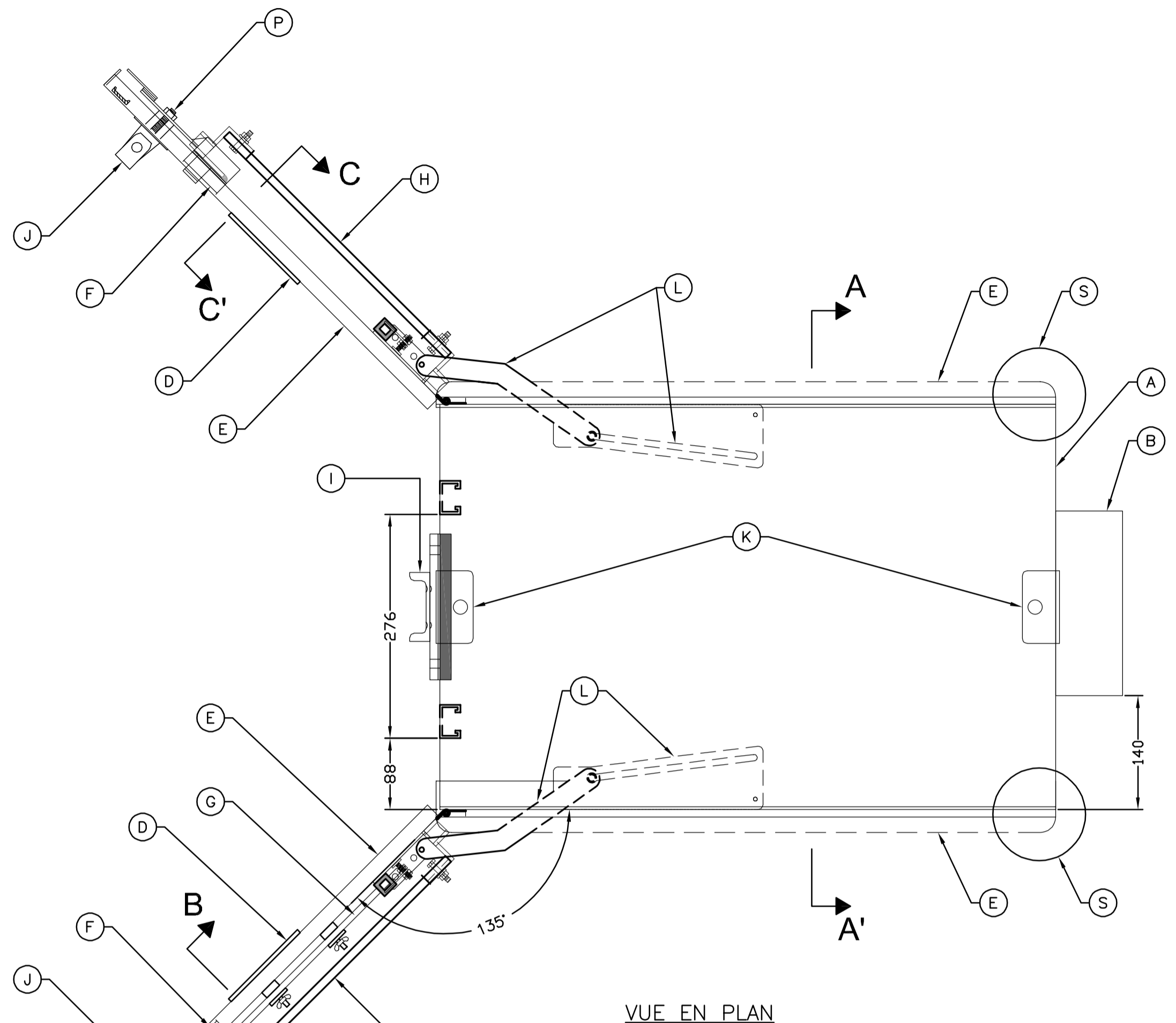
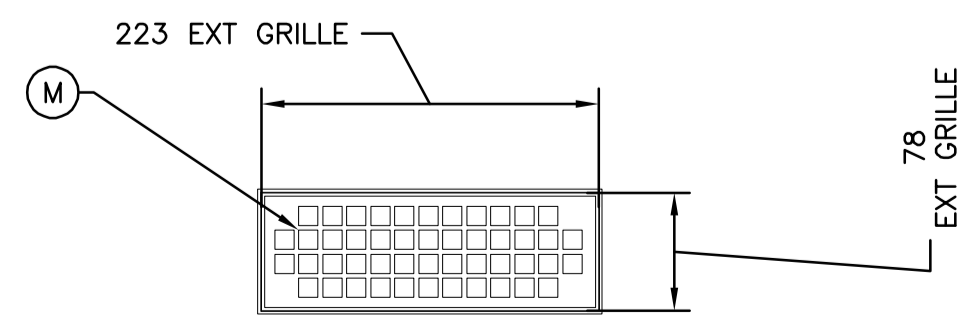
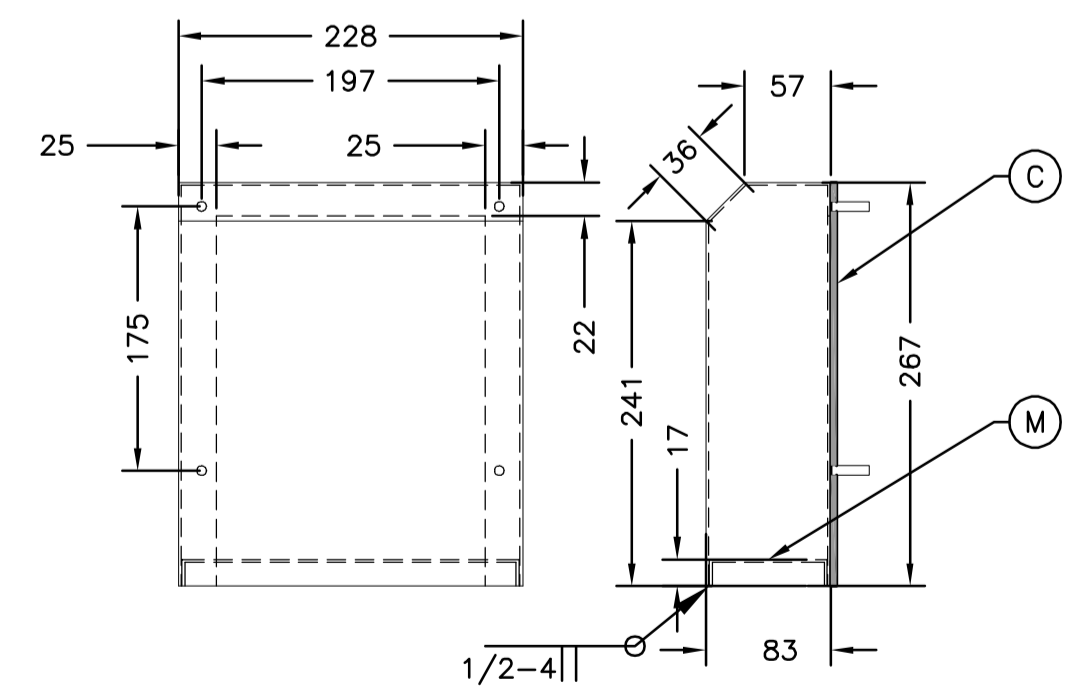


E-008; COFFRET RACCORDEMENT POUR CAMÉRA DE TYPE CRCUM

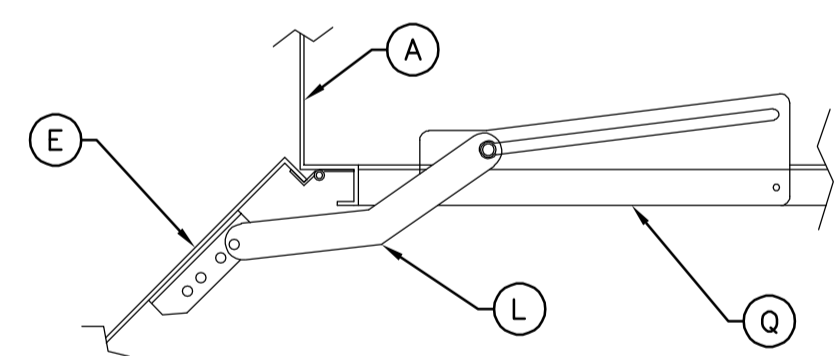


VUE EN PLAN

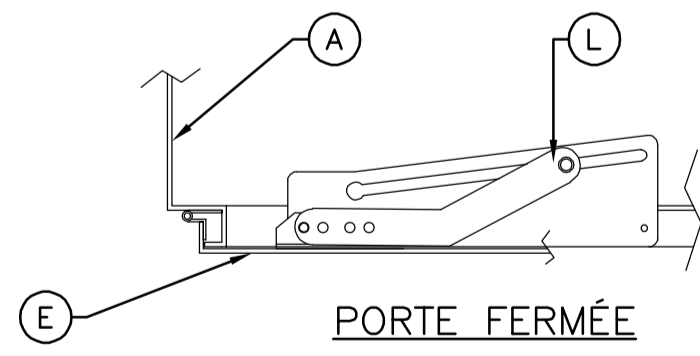
DÉTAIL « B »



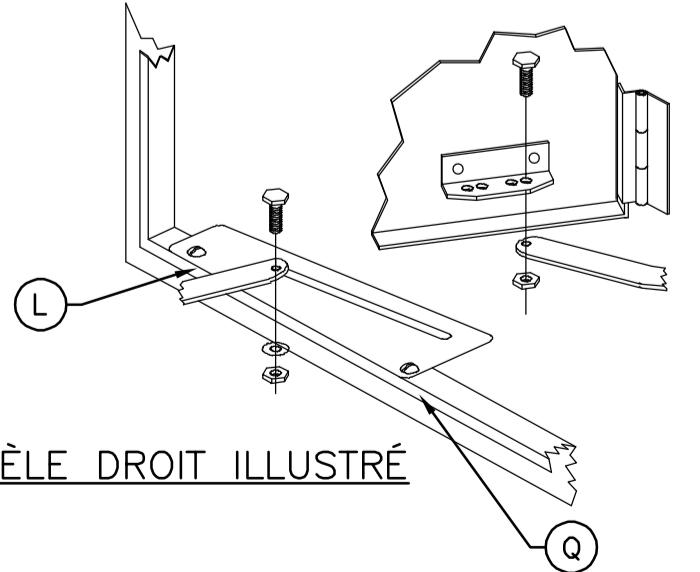
DÉTAIL « L »



MÉCANISME DE RETENUE AJUSTABLE



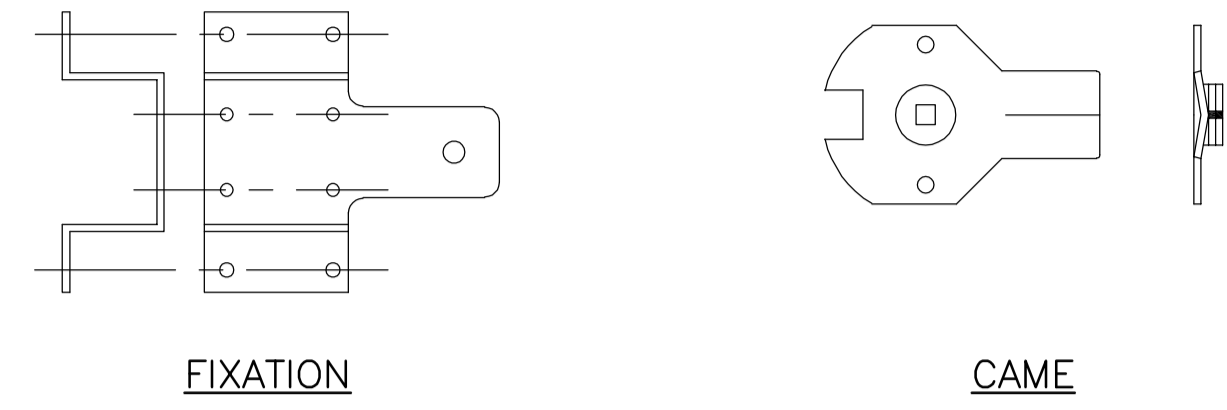
PORTE FERMÉE



MODÈLE DROIT ILLUSTRÉ

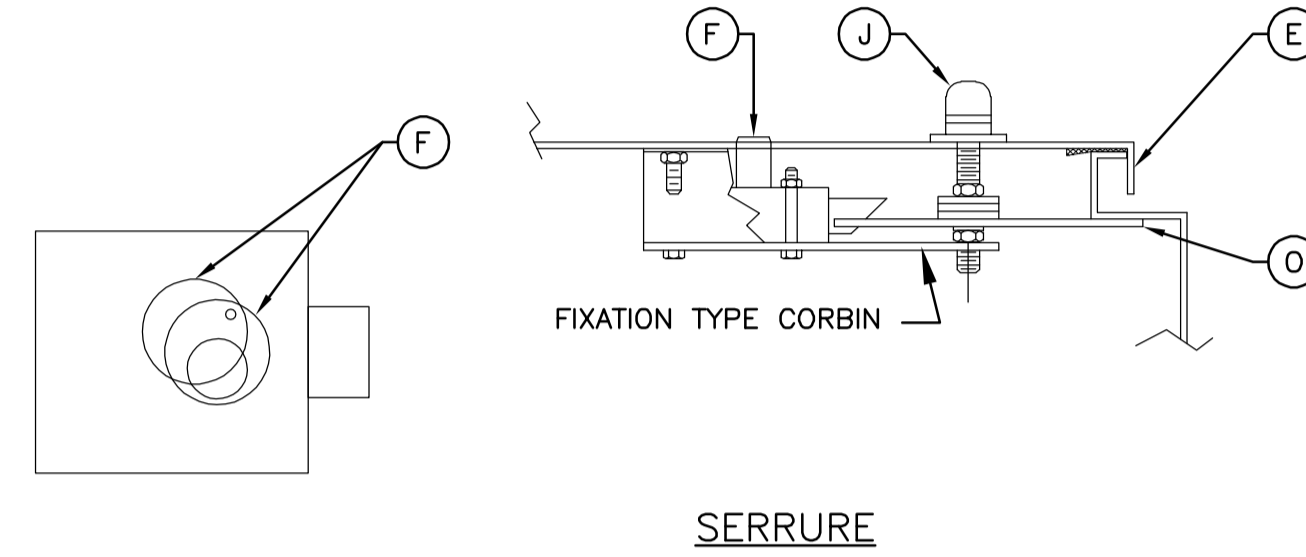
MÉCANISME DE RETENUE POUR LA PORTE, 90° ET 135°

DÉTAIL « F »

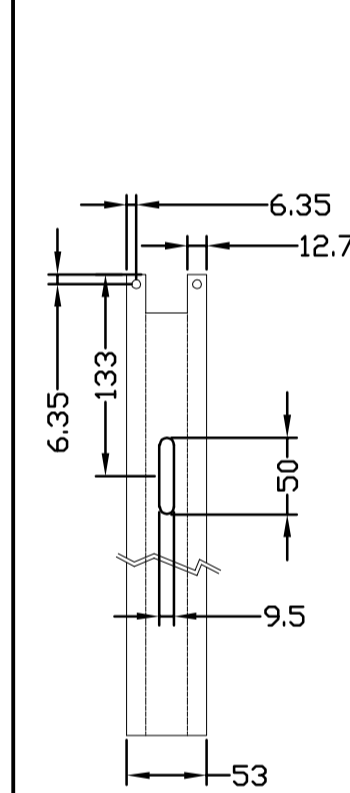


FIXATION

CAME

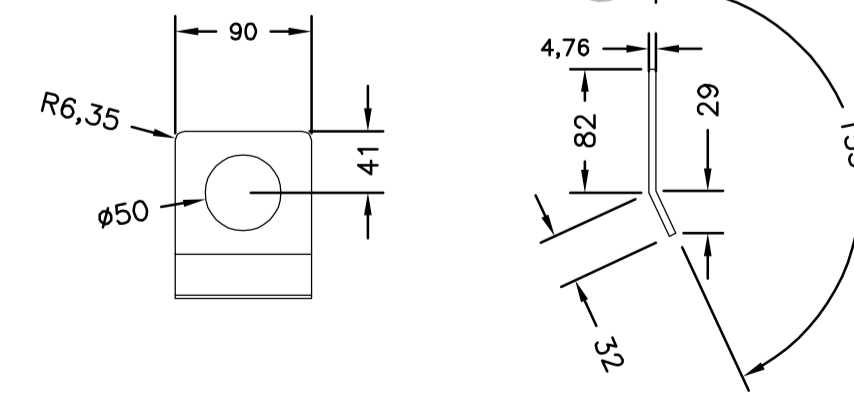


SERRURE



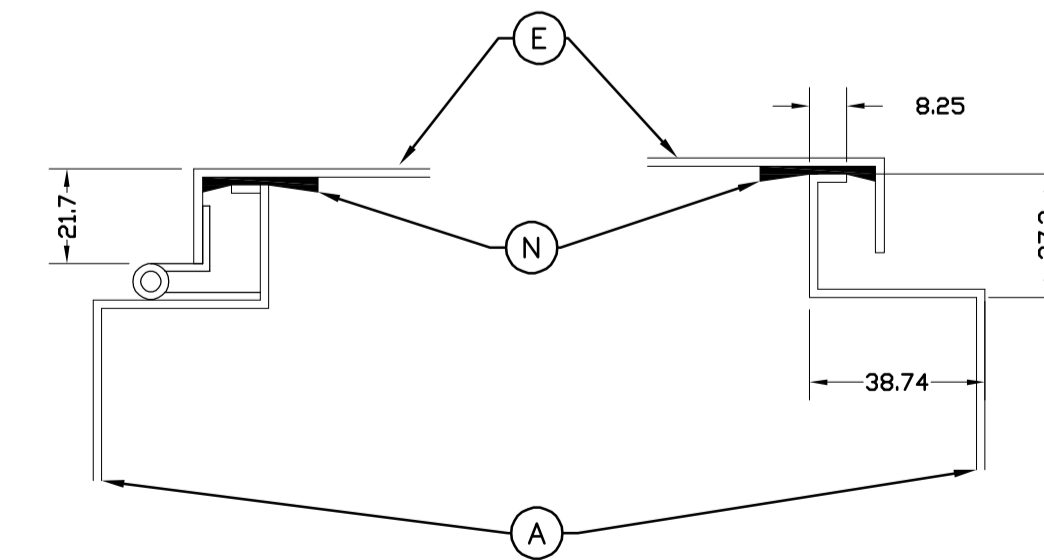
FERMETURE À TROIS POINTS

DÉTAIL « K »



OEILLET DE LEVAGE

DÉTAIL « S »



PORTE ET CADRAGE DE PORTE

- (A) COFFRET
- (B) CAPOT DE PROTECTION CONTRE L'EAU POUR VENTILATION, EN ACIER INOXYDABLE 304, CALIBRE 14, (VOIR DÉTAIL « B »)
- (C) PERSIENNE
- (D) PLAQUE D'IDENTIFICATION DU COFFRET
- (E) PORTE AVEC ANGLE D'OUVERTURE DE 135 DEGRÉS
- (F) SERRURE CORBIN MODÈLE CCL 15481RS, CLEF 9R48773 OU ÉQUIVALENT APPROUVÉ (VOIR DÉTAIL « F »)
- (G) PORTE-DOCUMENTS AVEC 2 OEILLETS ET DIMENSIONS DE 175 mm X 335 mm (ESPACE DE RANGEMENT) ET DOIT RÉSISTER À DES TEMPÉRATURES VARIANT DE -34 C À 74 C
- (H) TABLETTE RABATTABLE VERS LE HAUT POUR ORDINATEUR PORTABLE, 431 mm X 431 mm X 5 mm, SOUDÉE À LA PORTE
- (I) SUPPORT DE FIXATION DU COFFRET SUR FÛT, ACIER INOXYDABLE 304
- (J) POIGNÉE CADENASSABLE
- (K) OEILLET DE LEVAGE, SOUDÉ AU COFFRET (VOIR DÉTAIL « K »)
- (L) MÉCANISME DE RETENUE DE PORTE AUTOBLOQUANT AJUSTABLE 135° SF493 OU ÉQUIVALENT APPROUVÉ (VOIR DÉTAIL « L »)
- (M) GRILLAGE DE PROTECTION (12 mm) EN ACIER INOXYDABLE 304
- (N) GARNITURE D'ÉTANCHÉITÉ EN NÉOPRENE 1/4" X 1"
- (O) CAME DE SERRURE
- (P) FERMETURE À TROIS POINTS EN ACIER INOXYDABLE 304 CALIBRE 14
- (Q) CADRAGE DE PORTE DU BAS
- (R) RIVET TUBULAIRE D'UN DIAMÈTRE DE 1/4" X 1 3/8" DE LONGUEUR (SPA-E-NAUR 3294-019)
- (S) - REPLIS DE PORTE POUR MATÉRIEL CALIBRE 12 (VOIR DÉTAIL « S »)
- CADRAGE DE PORTE POUR MATÉRIEL CALIBRE 14 (VOIR DÉTAIL « S »)
- (T) 2 RONDELLES EN POLYTHYLÈNE HAUTE DENSITÉ D'UN DIAMÈTRE INTERNE DE 9/32", D'UN DIAMÈTRE EXTERNE DE 5/8" ET D'UNE ÉPAISSEUR D'UN 1/4", BLANC
- (U) 2 RONDELLES EN POLYTHYLÈNE HAUTE DENSITÉ D'UN DIAMÈTRE INTERNE DE 9/32", D'UN DIAMÈTRE EXTERNE DE 1" ET D'UNE ÉPAISSEUR D'UN 1/4", BLANC

CE PLAN NE DOIT PAS ÊTRE UTILISÉ À DES FINS DE CONSTRUCTION

NOTES GÉNÉRALES :

- RÉFÉRENCE PLAN TYPE PT2P-245 AVRIL 2024
- DIRECTION GÉNÉRALE DES STRUCTURES.
- LES COTES SONT EN MILLIMÈTRES.
- SE RÉFÉRER AU FEUILLET PT2P-230 POUR LES DIMENSIONS.

PLAN TYPE - AVRIL 2024 PT2P-245
DIRECTION GÉNÉRALE DES STRUCTURES

AAAA-MM-JJ PRENOM NOM (012 - XXXXXXX)
AAAA-MM-JJ Statut Par

Mandataire
DIRECTION GÉNÉRALE DES STRUCTURES
DIRECTION DE L'ÉLECTROTECHNIQUE ET DES STRUCTURES DE SIGNALISATION

Scann Ce document technologique n'est pas signé et scellé au sens de la Loi sur les ingénieurs et ne peut être utilisé à des fins de travaux visés à l'article 2 de la Loi sur les ingénieurs. Ce document est disponible strictement pour commentaires, pour information ou pour coordination. Aucune garantie n'est donnée sur l'intégrité des informations contenues et sur les modifications apportées au document qui auraient pu être faites ou à venir. La diffusion de ce document technologique est interdite si la présente note liminaire n'est pas inscrite. PRENOM NOM, Ing.

Vérificateur
PRENOM NOM, Ing.

Équipe technique
PRENOM NOM, tech.

Transports Québec

Titre
DÉTAILS DES COFFRETS, CRCUM

Numéro de plan
EL-2024-N-DDDDDD 12
Identification de regroupement