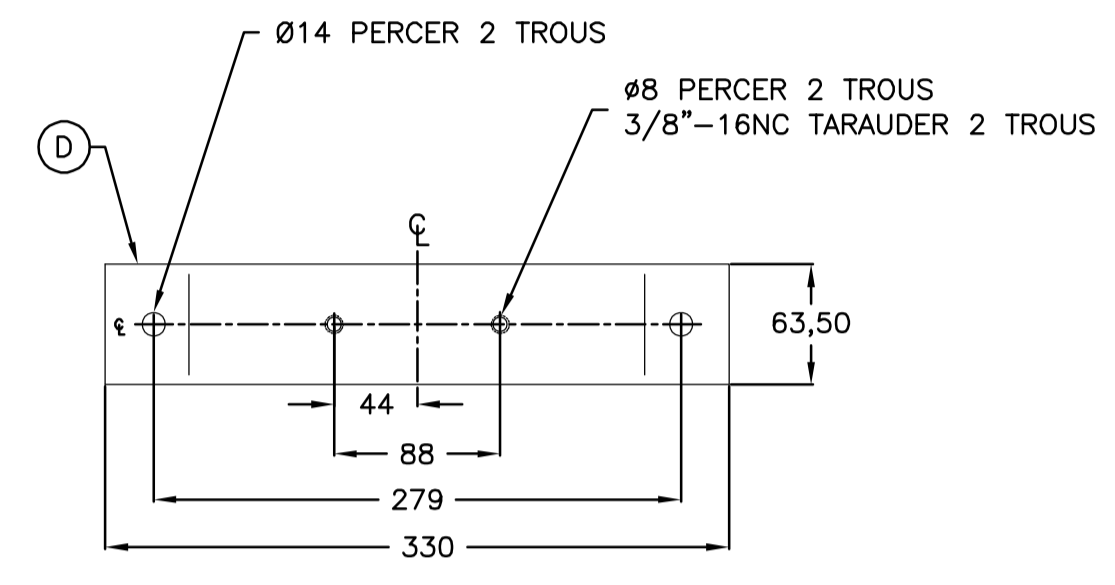
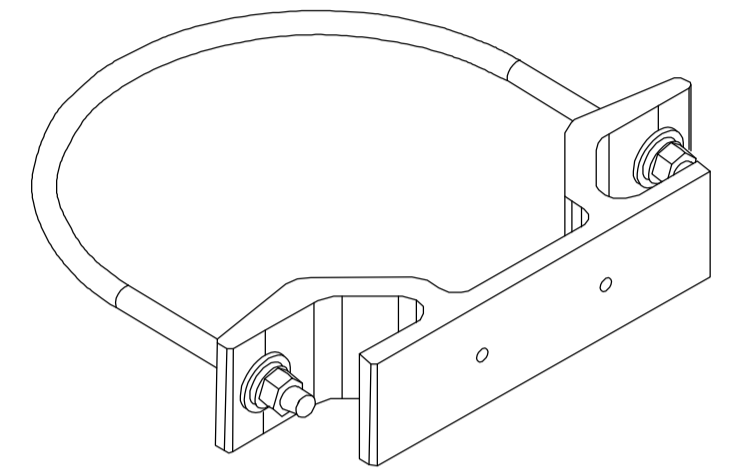


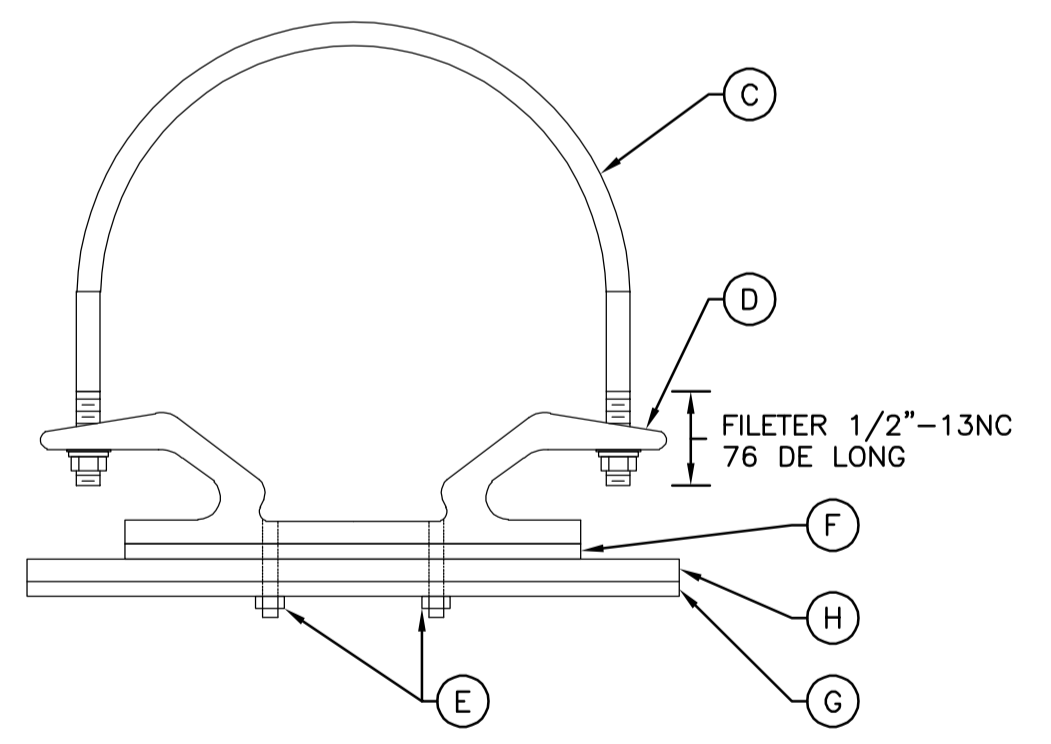
PROFILÉ STANDARD (F1) POUR FÛT DE 178 MM À 254 MM



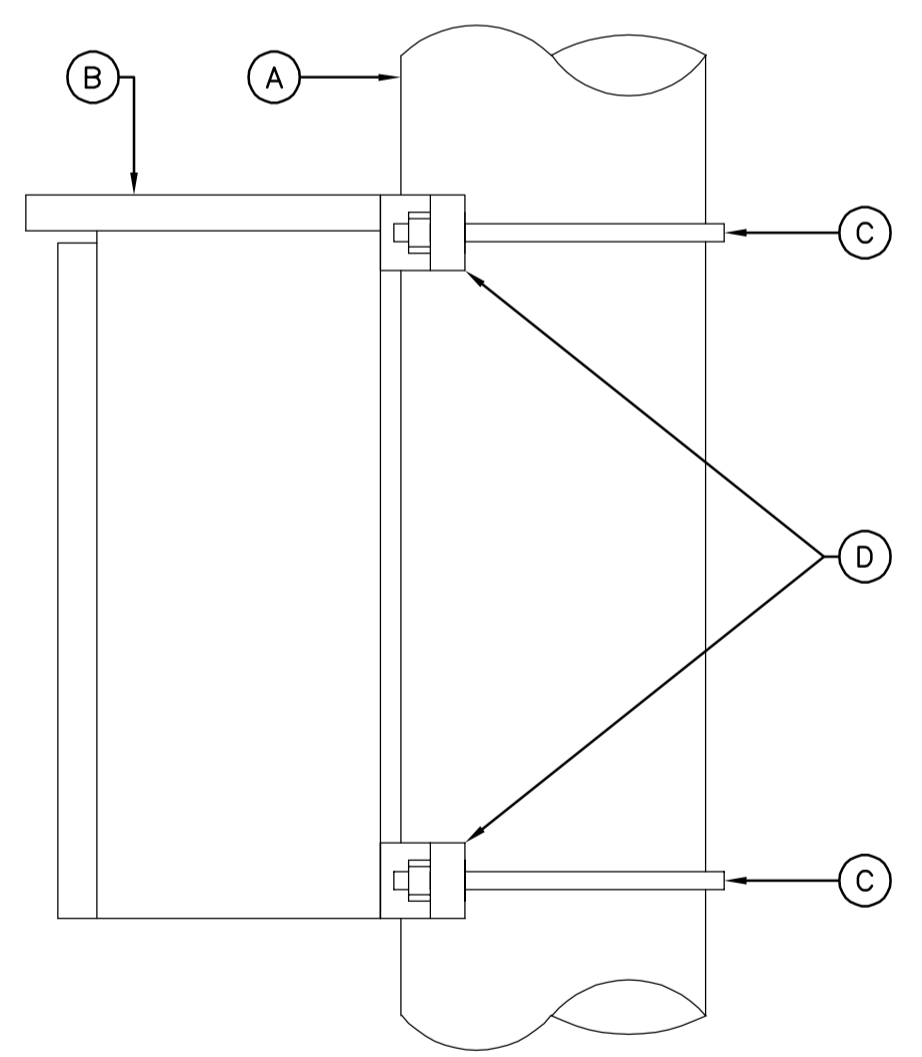
VUE EN ÉLÉVATION



VUE ISOMÉTRIQUE



VUE EN PLAN



DÉTAIL D'INSTALLATION SUR LE FÛT

- (A) FÛT
- (B) COFFRET
- (C) BOULON EN « U », DIAMÈTRE 12,7 mm AVEC ÉCROU 1/2"-13 NC, RONDELLE 1/2" ET RONDELLE HÉLICOÏDALE 1/2" EN ACIER INOXYDABLE 316
- (D) PROFILÉ STANDARD EN ALLIAGE D'ALUMINIUM (6063-T6) AVEC UNE BANDE DE NÉOPRÈNE ENTRE LE COFFRET ET LE PROFILÉ INTERROMPUE AU CENTRE SUR 10 mm DE LONGUEUR DE FAÇON À FACILITER L'ÉGOUTTEMENT DE L'EAU
- (E) BOULON 3/8-16 NC TÊTE HEXAGONALE AVEC RONDELLE 3/8" ET RONDELLE HÉLICOÏDALE 3/8" EN ACIER INOXYDABLE 316
- (F) BANDE DE NÉOPRÈNE
- (G) MEMBRURE DE RENFORT DU COFFRET
- (H) PAROI DU COFFRET

CE PLAN NE DOIT PAS ÊTRE
 UTILISÉ À DES FINS DE
 CONSTRUCTION

- NOTES GÉNÉRALES :
- RÉFÉRENCE PLAN TYPE PT2P-260 AVRIL 2024
 - DIRECTION GÉNÉRALE DES STRUCTURES.
 - LES COTES SONT EN MILLIMÈTRES.

PLAN TYPE - AVRIL 2024		PT2P-260
DIRECTION GÉNÉRALE DES STRUCTURES		
AAAA-MM-JJ	Statut	PRÉNOM NOM ID12-XXXXXXX
AAAA-MM-JJ	Par	
Mandatitaire		
DIRECTION GÉNÉRALE DES STRUCTURES DIRECTION DE L'ÉLECTROTECHNIQUE ET DES STRUCTURES DE SIGNALISATION		
<small>Scanné Ce document technologique n'est pas signé et scellé au sens de la Loi sur les ingénieurs et ne peut être utilisé à des fins de travaux visés à l'article 2 de la Loi sur les ingénieurs. Ce document est disponible strictement pour commentaires, pour information ou pour coordination. Aucune garantie n'est donnée sur l'intégrité des informations contenues et sur les modifications apportées au document qui auraient pu être faites ou à venir. La diffusion de ce document technologique est interdite si la présente note limitative n'est pas inscrite.</small>		
Vérificateur		
PRÉNOM NOM, Ing.		
Équipe technique		
PRÉNOM NOM, tech.		
Transports Québec		
Titre		
FIXATION DES COFFRETS, F1		
Numéro de plan		13
EL-2024-N-DDDDDD		
Identification de regroupement		