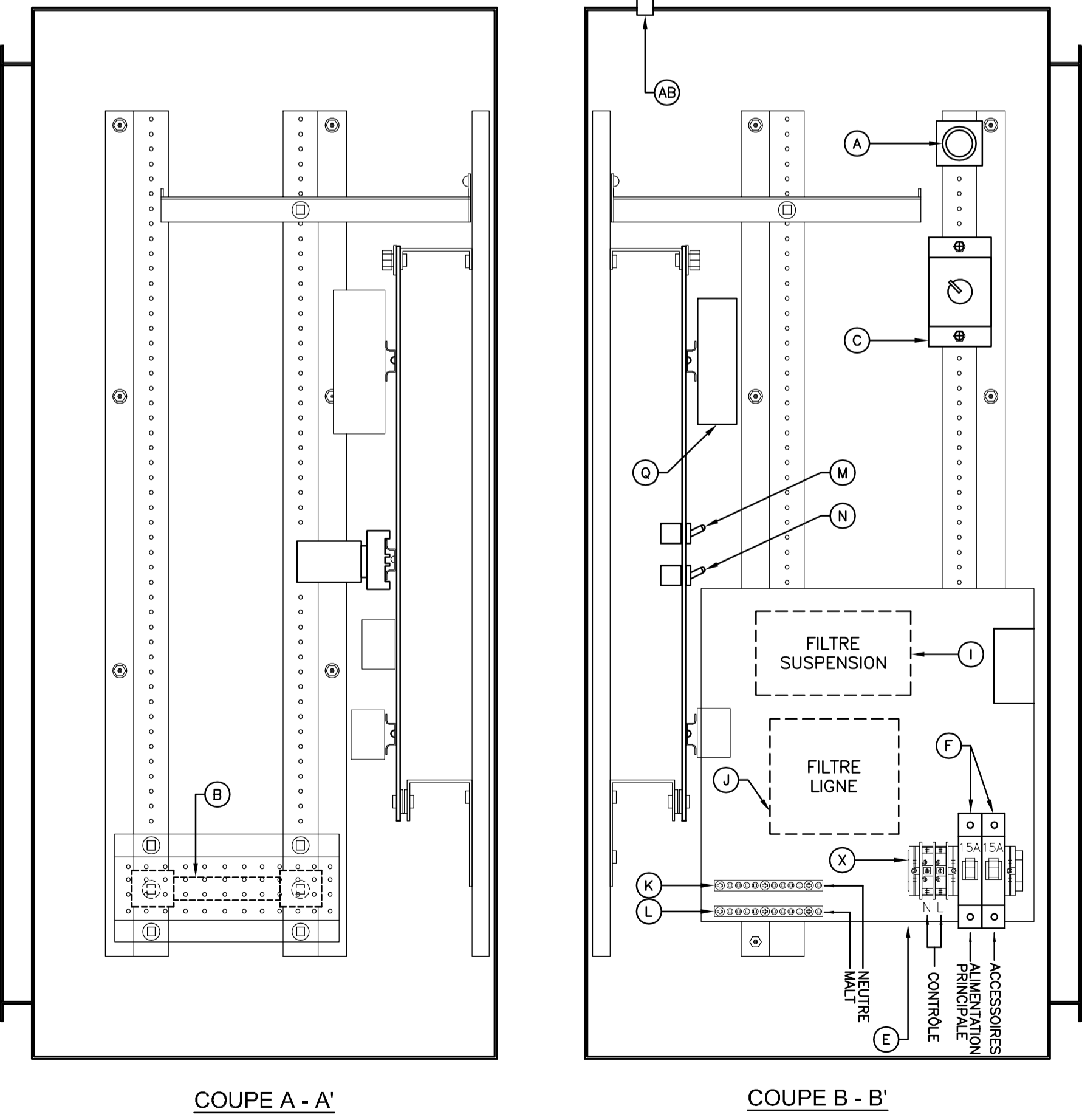
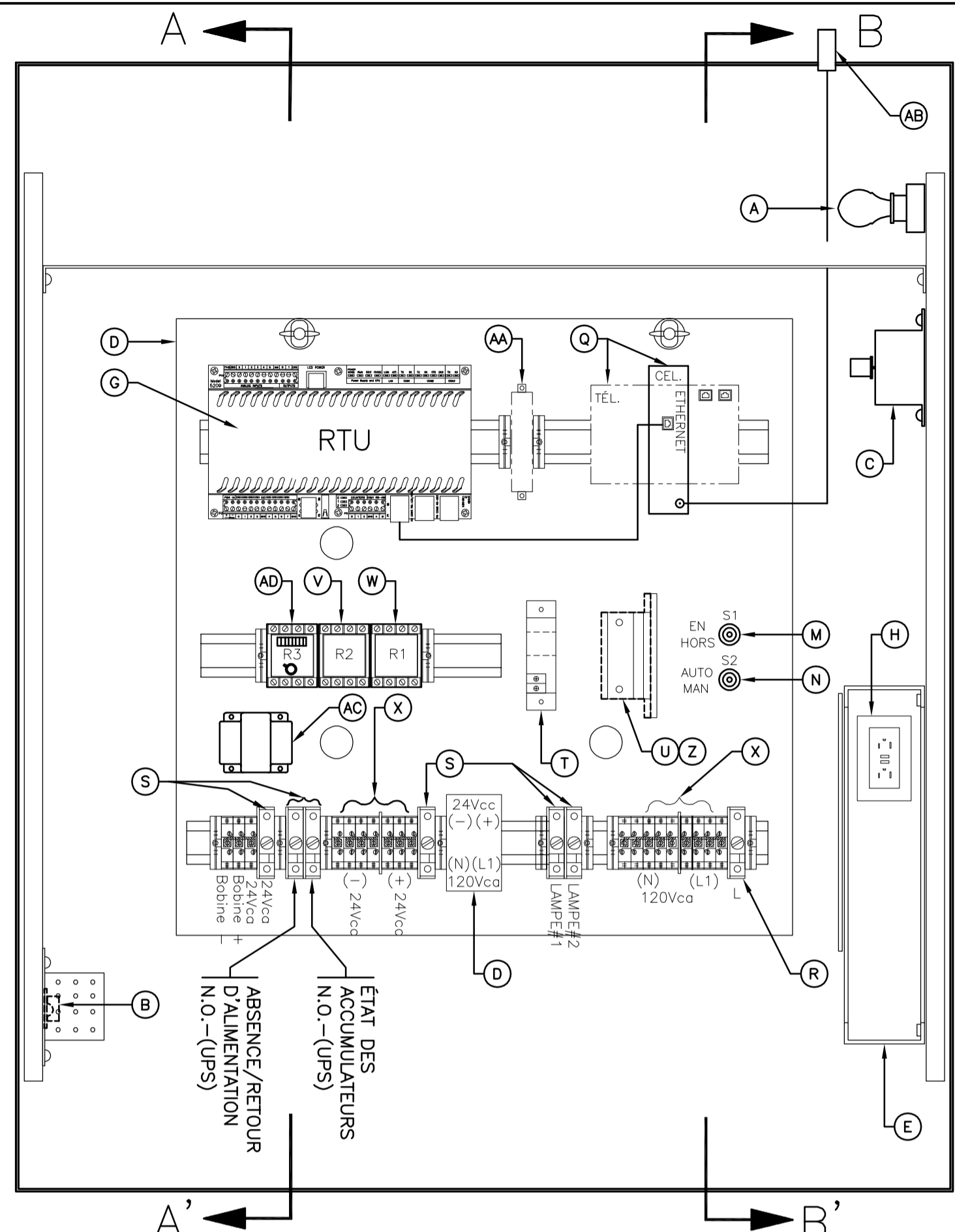
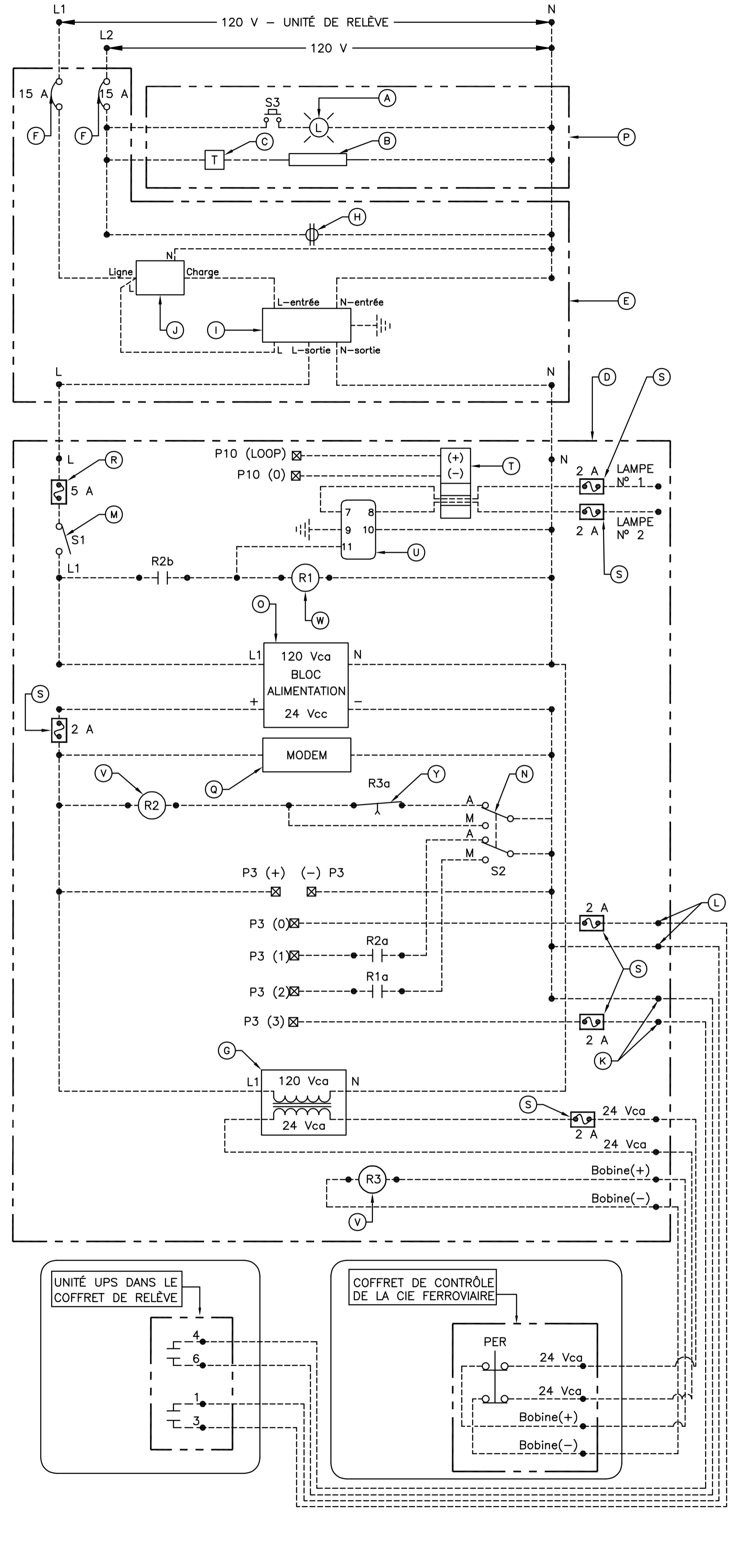


MONTAGE ET SCHÉMA ÉLECTRIQUES POUR PASSAGE À NIVEAU



MONTAGE ÉLECTRIQUE



SCHEMA ÉLECTRIQUE

LÉGENDE :
 ☒ BORNE DU MODULE DE TÉLÉSURVEILLANCE ET DE CONTRÔLE « RTU »

TÉLÉSURVEILLANCE ET CONTRÔLE DEMANDÉS:
 P3 (0) : STATUT : « ABSENCE/RETOUR D'ALIMENTATION ÉLECTRIQUE »
 P3 (1) : STATUT : « MISE EN FONCTION/HORS FONCTION »
 P3 (2) : STATUT : « MISE EN FONCTION MANUELLE »
 P3 (3) : STATUT : « ACCUMULATEUR FAIBLE »
 P3 (4) : COMMANDE EXTÉRIEURE : « MISE EN FONCTION/HORS FONCTION »
 P10 (LOOP) : (O) : STATUT : « LAMPE EN TROUBLE »

CÂBLAGE				
APPLICATION	TYPE	MATÉRIAU	CALIBRE	COULEUR
120 VAC, PROTECTION 15 A	RW90, XLPE, 600 V	CUIVRE	14	ROUGE
NEUTRE, PROTECTION 15 A	RW90, XLPE, 600 V	CUIVRE	14	BLANC
24 VDC+	RW90, XLPE, 600 V	CUIVRE	16	BLEU FONCÉ
24 VDC-	RW90, XLPE, 600 V	CUIVRE	16	BLEU PÂLE
MISE À TERRE	RW90, XLPE, 600 V	CUIVRE	8	VERT
CONTINUITÉ DES MASSES	RW90, XLPE, 600 V	CUIVRE	14	VERT

- (A) LAMPE POUR ÉCLAIRAGE INTÉRIEUR DU COFFRET Y INCLUS INTERRUPTEUR ET SUPPORT DE MONTAGE FIXÉS AU BOITIER DU COFFRET
- (B) ÉLÉMENT CHAUFFANT (150 W MAXIMUM)
- (C) CONTRÔLE DE L'ÉLÉMENT CHAUFFANT
- (D) UNITÉ DE CONTRÔLE
- (E) UNITÉ D'ALIMENTATION PRINCIPALE
- (F) DISJONCTEUR UN PÔLE DE 15 A À 120/240 V, 10 kA SQUARE « D » MODÈLE QOU115, MONTAGE SUR RAIL, OU ÉQUIVALENT APPROUVÉ
- (G) MODULE DE TÉLÉSURVEILLANCE ET DE CONTRÔLE « RTU » SCADAPACK MODÈLE P350E OU ÉQUIVALENT APPROUVÉ
- (H) PRISE DE COURANT DOUBLE, DDFT, 15 A, 120 V, BRYANT MODÈLE GFTR15W OU ÉQUIVALENT APPROUVÉ
- (I) FILTRE DE SURTENSION EDCO MODÈLE SHP300-10/SH400-10 OU ÉQUIVALENT APPROUVÉ
- (J) FILTRE DE LIGNE EMI/RFI EDCO MODÈLE INXT120NL000-1 OU ÉQUIVALENT APPROUVÉ
- (K) BORNIER ISOLÉ DES CONDUCTEURS NEUTRES, SQUARE « D » MODÈLE PK9-GTA OU ÉQUIVALENT APPROUVÉ
- (L) BORNIER DES CONDUCTEURS DE CONTINUITÉ DES MASSES SQUARE « D » MODÈLE PK9-GTA OU ÉQUIVALENT APPROUVÉ
- (M) INTERRUPTEUR D'ALIMENTATION EN/HORS (S1) DU CONTRÔLE, 15 A À 120 V, SPST, EATON MODÈLE 7500K14 OU ÉQUIVALENT APPROUVÉ
- (N) INTERRUPTEUR AUTOMATIQUE MANUEL (S2), 15 A À 120 V, DPDT, EATON MODÈLE 7564K6 OU ÉQUIVALENT APPROUVÉ
- (O) BLOC D'ALIMENTATION 120 Vca À 24 Vcc, 2 A, SIXNET MODÈLE ET-PS-024-02 OU ÉQUIVALENT APPROUVÉ
- (P) ACCESSOIRES
- (Q) OPTION « A » : MODEM CELLULAIRE SIXNET MODÈLE BT-6600 (C/A ANT. ET CÂBLE)
 OPTION « B » : MODEM LIGNE TÉLÉPHONIQUE SIXNET MODÈLE VT-MODEM-5 OU ÉQUIVALENTS APPROUVÉS
- (R) PORTE-FUSIBLE DE 15 A À 250 V ABB/ENTRELEC MODÈLE MB10/12.SFL No 0111034.04
 - FUSIBLE 5 A À 250 V, 5 mm X 20 mm, FERRAZ-SHAWMUT MODÈLE GGM5
 - FLASQUE D'EXTRÉMITÉ ABB/ENTRELEC MODÈLE FEM6 No 0118368.16
 - BUTÉE D'ARRÊT ABB/ENTRELEC MODÈLE BADL No 0399903.02
 - OU MONTAGE ÉQUIVALENT APPROUVÉ
- (S) PORTE-FUSIBLE DE 15 A À 250 V ABB/ENTRELEC MODÈLE MB10/12.SFL No 0111034.04
 - FUSIBLE 2 A À 250 V, 5 mm X 20 mm, FERRAZ-SHAWMUT MODÈLE GGM2
 - FLASQUE D'EXTRÉMITÉ ABB/ENTRELEC MODÈLE FEM6 No 0118368.16
 - BUTÉE D'ARRÊT ABB/ENTRELEC MODÈLE BADL No 0399903.02
 - OU MONTAGE ÉQUIVALENT APPROUVÉ
- (T) DÉTECTEUR DE COURANT, EATON MODÈLE EAC0420SC OU ÉQUIVALENT APPROUVÉ
- (U) RELAIS DE CLIGNOTANT DE MARQUE EDI, PDC, TSC, RENO OU ÉQUIVALENT APPROUVÉ
- (V) RELAIS AVEC CONTACT DPDT, BOBINE 24 Vcc, TYCO MODÈLE KRPA-11-DG-24 OU ÉQUIVALENT APPROUVÉ
- (W) RELAIS AVEC CONTACT DPDT, BOBINE 120 Vca, TYCO MODÈLE KRPA-11-AG-120 OU ÉQUIVALENT APPROUVÉ
- (X) BORNIER MULTIPROFIL ABB/ENTRELEC MODÈLE M10/10 No 0115120.17
 - FLASQUE D'EXTRÉMITÉ ABB/ENTRELEC MODÈLE FEM6 No 0118368.16
 - SÉPARATEUR DE CIRCUIT ABB/ENTRELEC MODÈLE SCFM6 No 0114825.05
 - BUTÉE D'ARRÊT ABB/ENTRELEC MODÈLE BADL No 0399903.02
 - CAVALIER DE LIAISON ABB/ENTRELEC MODÈLE BJM10-(NOMBRE DE PÔLES)
 - OU MONTAGE ÉQUIVALENT APPROUVÉ
- (Y) CONTACT N.O. DU RELAIS R3A
- (Z) CONNECTEUR BEAU ELECTRONICS MODÈLE S3-5406-SB, S9-5406-SB OU ÉQUIVALENT APPROUVÉ
- (AA) PROTECTEUR DE SURTENSION POUR OPTION « B » (LIGNE TÉLÉPHONIQUE) SIXNET SP-TELCO-1 OU ÉQUIVALENT APPROUVÉ
- (AB) ANTENNE POUR OPTION « A » (CELLULAIRE) MAXRAD LOW PROFILE MODÈLE MLPVDB800/1900 OU OMNI 301130-800/1900 OU ÉQUIVALENT APPROUVÉ (AVEC CONNECTEUR SMA)
- (AC) TRANSFORMATEUR 48 VA, 120 Vca À 24 Vca HAMMOND 167L24 OU ÉQUIVALENT APPROUVÉ
- (AD) RELAIS TEMPORISÉ À L'AMORÇAGE, AJUSTEMENT DE 0.1 À 10 SECONDES, AVEC CONTACT DPDT, BOBINE 24 Vca, MODÈLE EATON TRNP24AD OU ÉQUIVALENT APPROUVÉ

CE PLAN NE DOIT PAS ÊTRE UTILISÉ À DES FINS DE CONSTRUCTION

NOTES GÉNÉRALES :
 - RÉFÉRENCE PLAN TYPE PT2P-312 AVRIL 2024
 DIRECTION GÉNÉRALE DES STRUCTURES.
 - LES COTES SONT EN MILLIMÈTRES.

PLAN TYPE - AVRIL 2024	PT2P-312
DIRECTION GÉNÉRALE DES STRUCTURES	
AAAA-MM-JJ	PRENOM NOM
AAAA-MM-JJ	0000-XXXXXX
Mandat	Statut
Par	
DIRECTION GÉNÉRALE DES STRUCTURES	
DIRECTION DE L'ÉLECTROTECHNIQUE ET DES STRUCTURES DE SIGNALISATION	
<p><small>Scanné Ce document technologique n'est pas signé et scellé au sens de la Loi sur les ingénieurs et ne peut être utilisé à des fins de travaux visés à l'article 2 de la Loi sur les ingénieurs. Ce document est disponible strictement pour commentaires, pour information ou pour coordination. Aucune garantie n'est donnée sur l'intégrité des informations contenues et sur les modifications apportées au document qui auraient pu être faites ou à venir. La diffusion de ce document technologique est interdite si la présente note limitative n'est pas inscrite.</small></p>	
Vérificateur	PRENOM NOM, Ing.
Équipe technique	PRENOM NOM, tech.
Transports Québec	
Titre	
COFFRET DE CONTRÔLE, CTC	
Numéro de plan	38
EL-2024-N-DDDDDD	
Identification de regroupement	