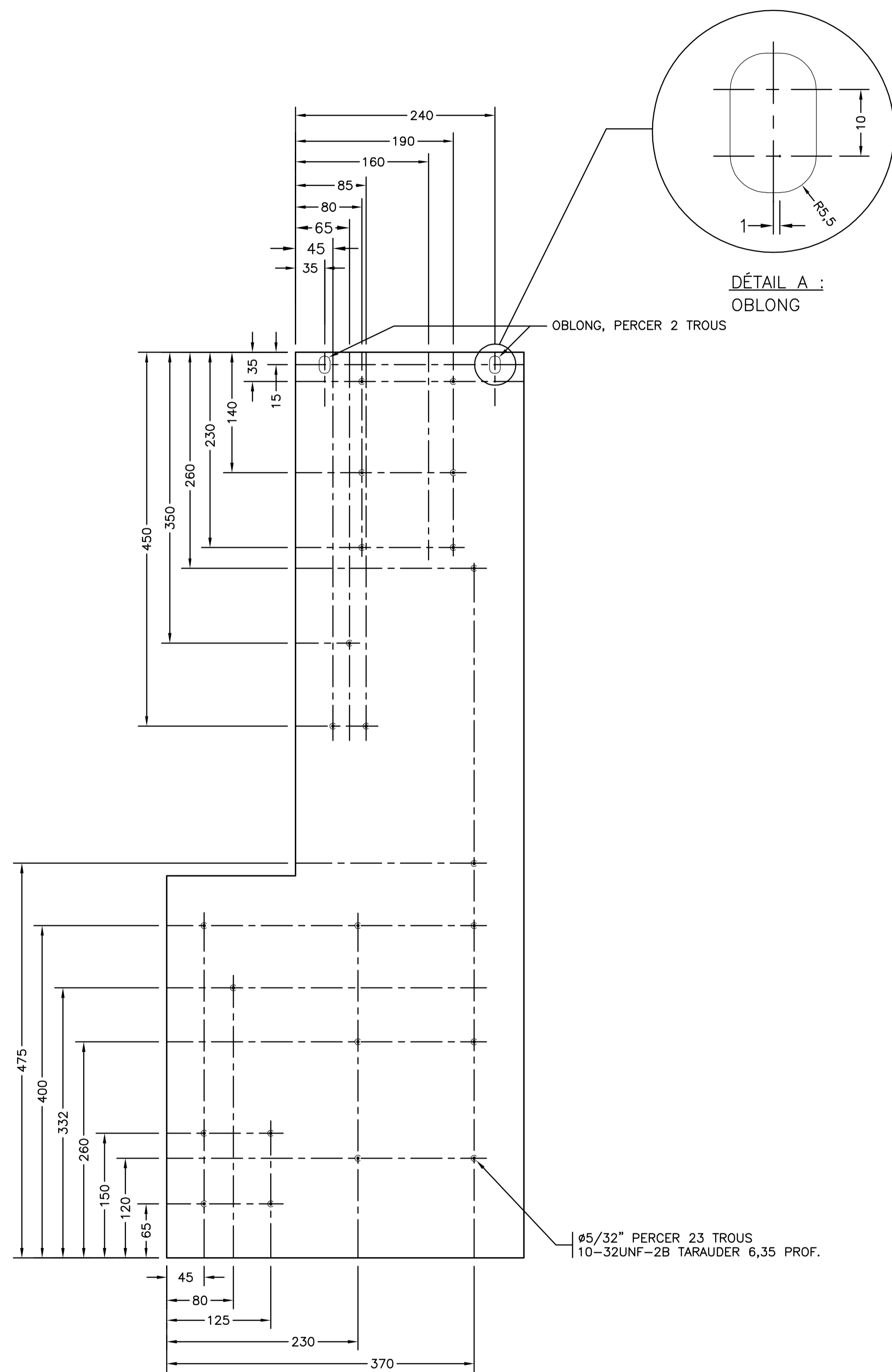


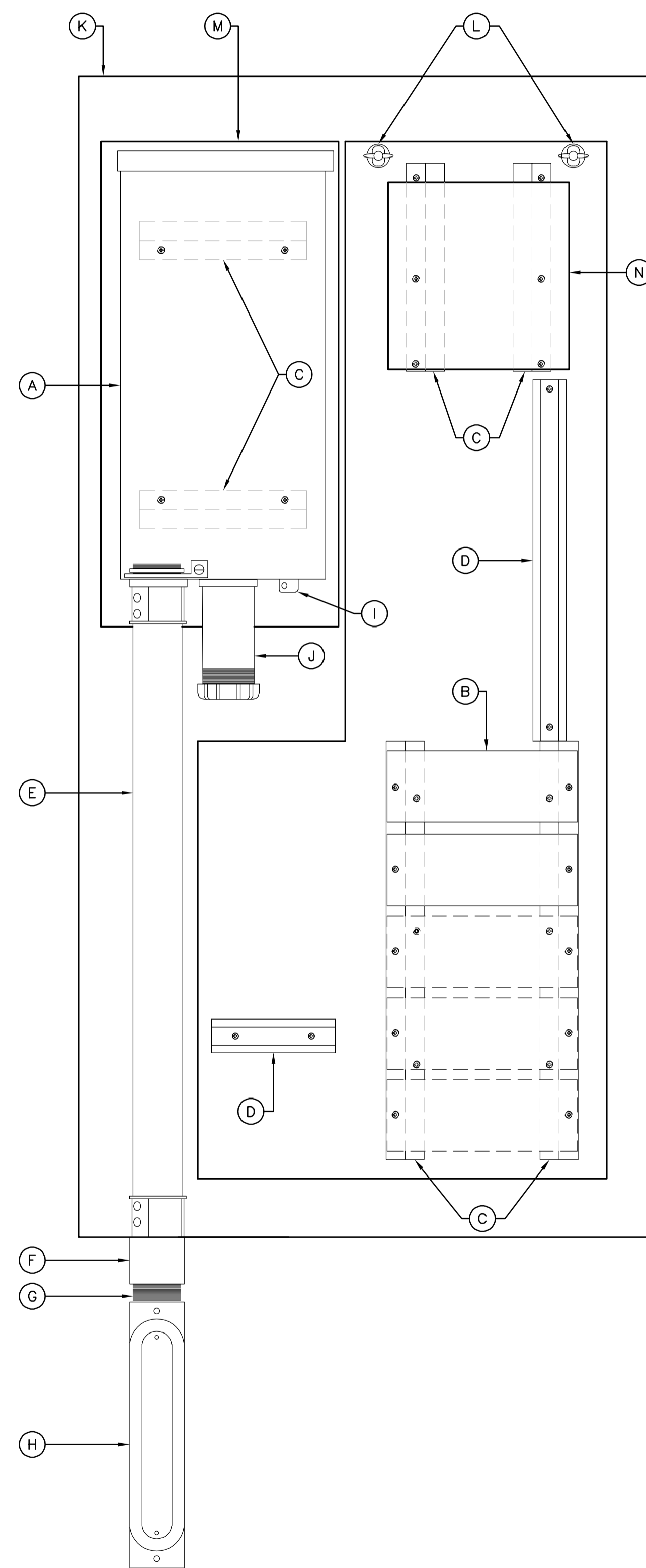
PERÇAGE DE LA PLAQUE DE FOND



Ø5/32" PERCER 23 TROUS
10-32UNF-2B TARAUDER 6,35 PROF.

NOTE :
- TOUTES LES VIS À MÉTAL DOIVENT ÊTRE ADAPTÉES AU CALIBRE DES PERCEMENTS ET COMPATIBLES AVEC LES MATÉRIAUX UTILISÉS.

PLAQUE DE FOND AVEC COMPOSANTS MÉCANIQUES



- (A) COFFRET DE TYPE 3R EN ACIER PEINT CERTIFIÉ POUR BRANCHEMENT, MODÈLE ADAPTÉ AU DISJONCTEUR CHOISI, VERROUILLABLE PAR CADENAS ET MUNI D'UN BORNIER DES CONDUCTEURS NEUTRES AVEC UN MINIMUM DE TROIS BORNES ET D'UN BORNIER DES CONDUCTEURS DE CONTINUITÉ DES MASSES AVEC UN MINIMUM DE DEUX BORNES. LA SURFACE SOUS LE BORNIER DES CONDUCTEURS DE CONTINUITÉ DES MASSES DOIT ÊTRE SUR LE MÉTAL NU. SABLER AU BESOIN. DIMENSIONS NOMINALES 225 MM X 460 MM X 125 MM
- (B) PLAQUES DE FIXATION EN ALUMINIUM 5052-H32, DIMENSIONS 200 mm X 75 mm X 1,63 mm. AJUSTER LE NOMBRE DE PLAQUES DE FIXATION DES DISJONCTEURS EN FONCTION DU NOMBRE DE CIRCUITS
- (C) RAIL DE MONTAGE EN « Z »
- (D) RAIL DE MONTAGE MODÈLE ABB/ENTRELEC PR5(TS35/CF6) DIN 3 PRÉPERFORÉE No 0101598.26 OU ÉQUIVALENT APPROUVÉ
- (E) - TUBE ÉLECTRIQUE MÉTALLIQUE (EMT) DIAMÈTRE 53 mm
- 2 CONNECTEURS EMT À VIS DE BLOCAGE DIAMÈTRE 53 mm
- BAGUE DE MISE À LA TERRE ET CONTRE-ÉCROU
- (F) BAGUE DE RACCORDEMENT EN ALUMINIUM POUR CONDUIT MÉTALLIQUE RIGIDE DE 53 mm
- (G) MANCHON DE RACCORD FILETÉ EN ALUMINIUM DE 53 mm INSTALLER UN BOUCHON PROTÉCTEUR POUR ÉVITER D'ENDOMMAGER LES FILETS LORS DE LA LIVRAISON
- (H) RACCORD DE CONDUIT (CONDULET) EN ALUMINIUM POUR CONDUIT RIGIDE DIAMÈTRE 53 mm, TYPE C (NON ASSEMBLÉ POUR LA LIVRAISON)
- (I) RACCORD POUR CONDUCTEURS ET CONDUIT MÉTALLIQUE FLEXIBLE
- (J) CONDUIT RIGIDE MÉTALLIQUE FILETÉ D'UN DIAMÈTRE DE 53 mm ET D'UNE LONGUEUR VARIANT DE 76 mm À 127 mm AVEC 2 MANCHONS EN PLASTIQUE ET 2 CONTRE-ÉCROU
- (K) FOND DU COFFRET
- (L) 2 BOULONS SOUDÉS SUR RAIL EN « Z » AVEC 2 ÉCROUS À OREILLES 3/8", 2 RONDELLES DE BLOCAGE ET 2 RONDELLES PLATES
- (M) PLAQUE DE FIXATION EN ALUMINIUM 5052-H32 DIMENSIONS 510 mm X 250 mm X 6,35 mm
- (N) PLAQUE DE FIXATION EN ALUMINIUM 5052-H32 DIMENSIONS 160 mm X 195 mm X 6,35 mm

CE PLAN NE DOIT PAS ÊTRE UTILISÉ À DES FINS DE CONSTRUCTION

NOTES GÉNÉRALES :
- RÉFÉRENCE PLAN TYPE PT2P-320 AVRIL 2024
DIRECTION GÉNÉRALE DES STRUCTURES.
- LES COTES SONT EN MILLIMÈTRES.

PLAN TYPE - AVRIL 2024	PT2P-320
DIRECTION GÉNÉRALE DES STRUCTURES	
AAAA-MM-JJ	PRÉNOM NOM
AAAA-MM-JJ	J012 - XXXXXXXX
Mandatitaire	Statut
DIRECTION GÉNÉRALE DES STRUCTURES	
DIRECTION DE L'ÉLECTROTECHNIQUE ET DES STRUCTURES DE SIGNALISATION	
<p><small>Scellé Ce document technologique n'est pas signé et scellé au sens de la Loi sur les ingénieurs et ne peut être utilisé à des fins de travaux visés à l'article 2 de la Loi sur les ingénieurs. Ce document est disponible strictement pour commentaires, pour information ou pour coordination. Aucune garantie n'est donnée sur l'intégrité des informations contenues et sur les modifications apportées au document qui auraient pu être faites ou à venir. La diffusion de ce document technologique est interdite si la présente note limitative n'est pas inscrite.</small></p>	
Vérificateur	PRÉNOM NOM, Ing.
Équipe technique	PRÉNOM NOM, tech.
Titre	
DÉTAILS DES COFFRETS, CPMV1	
Numéro de plan	39
EL-2024-N-DDDDDD	
Identification de regroupement	