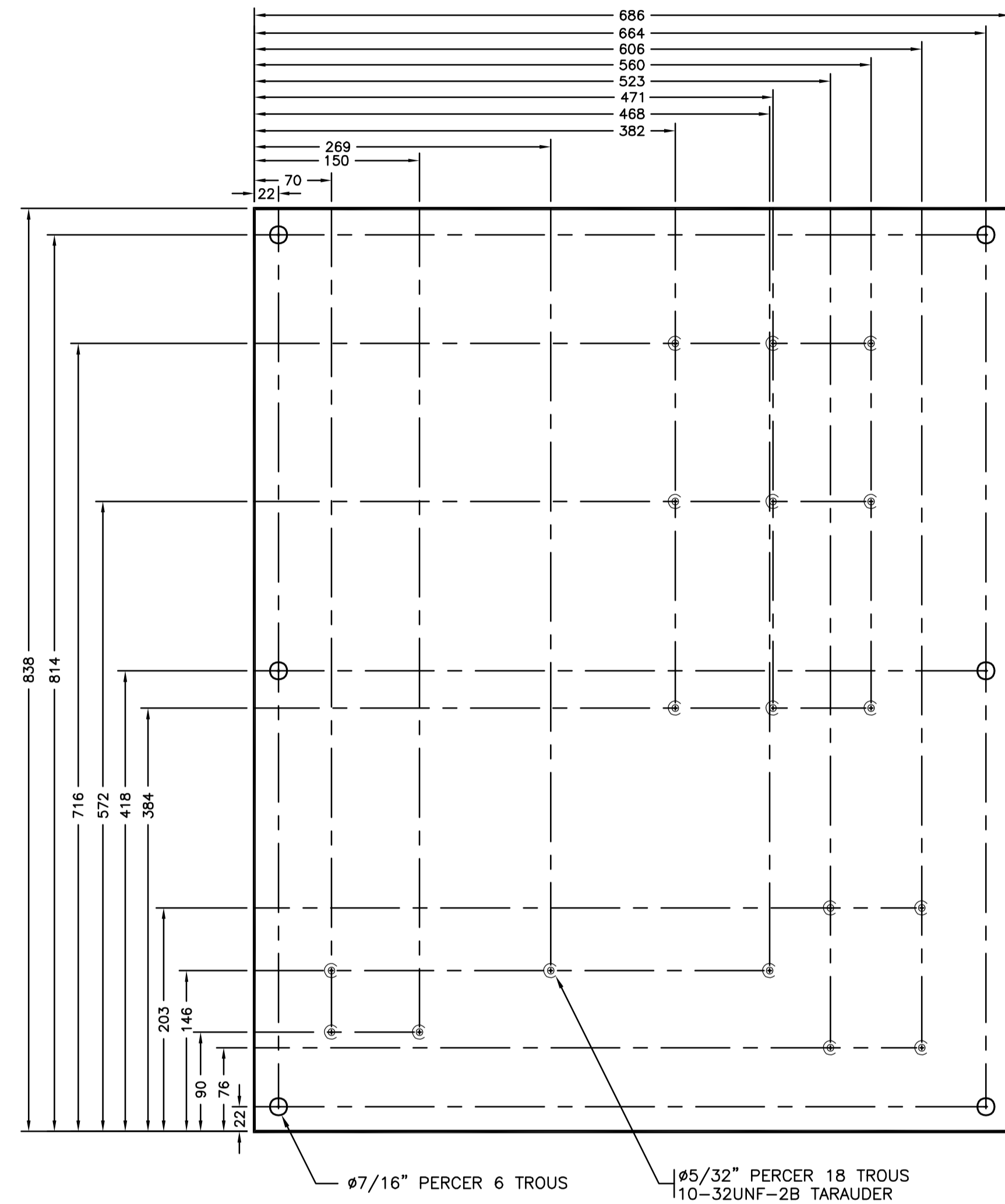
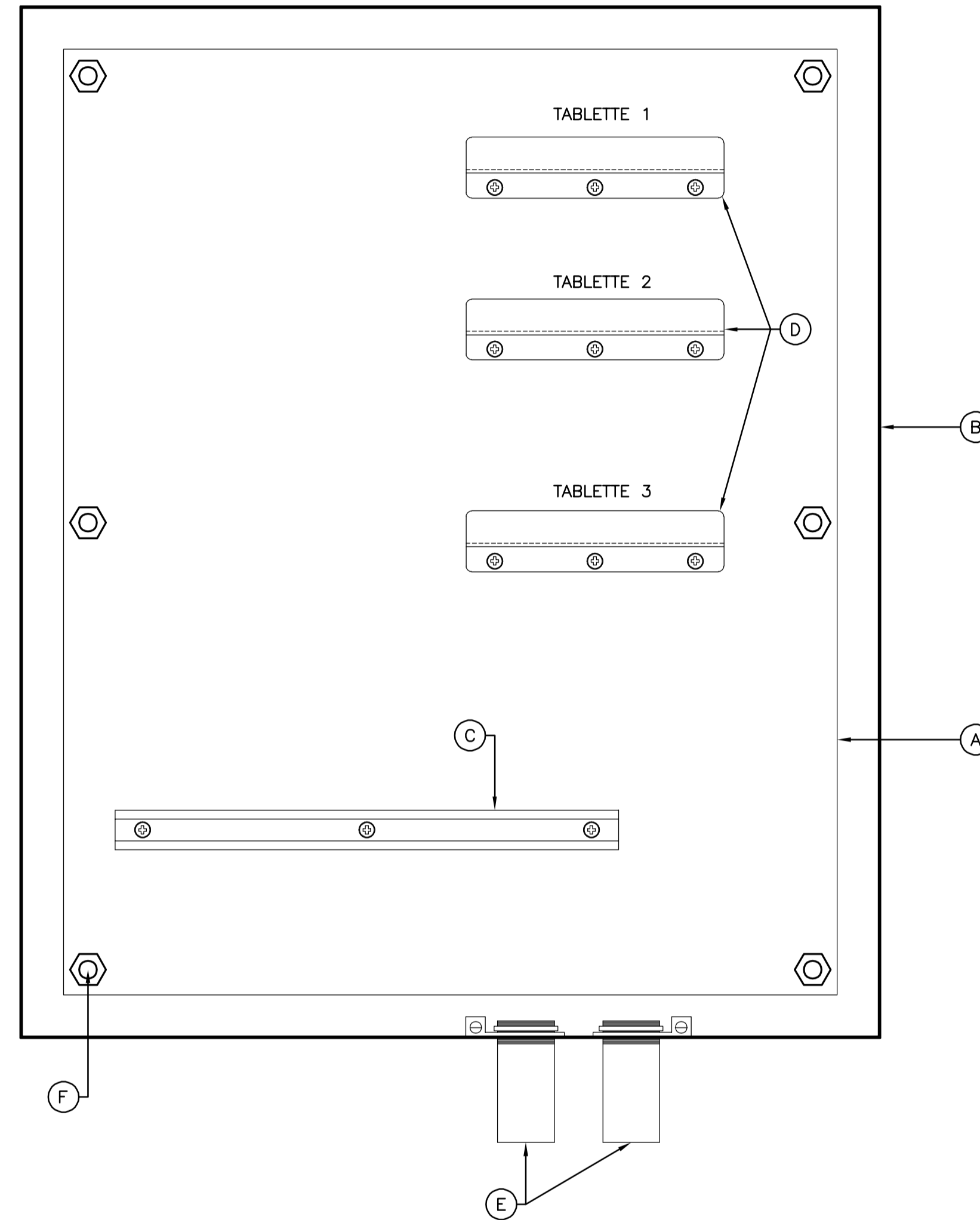


PERÇAGE DE LA PLAQUE DE FOND



PLAQUE DE FOND AVEC COMPOSANTS MÉCANIQUES



- (A) PLAQUE DE FOND
- (B) COFFRET
- (C) RAIL DE MONTAGE OMÉGA OU ÉQUIVALENT APPROUVÉ
- (D) TABLETTES (3X) EN ALUMINIUM 5052-H32 3,25 mm D'ÉPAISSEUR, VOIR DÉTAIL « D »
- (E) TUBE ÉLECTRIQUE MÉTALLIQUE (EMT) D'UN DIAMÈTRE DE 53 mm
- 2 CONNECTEURS EMT À VIS DE BLOCAGE D'UN DIAMÈTRE DE 53 mm
- BAGUE DE MISE À LA TERRE ET CONTRE-ÉCROU
- (F) BOULONS SOUDÉS AVEC 2 ÉCROUS, RONDELLES DE BLOCAGE ET RONDELLES PLATES (6X)

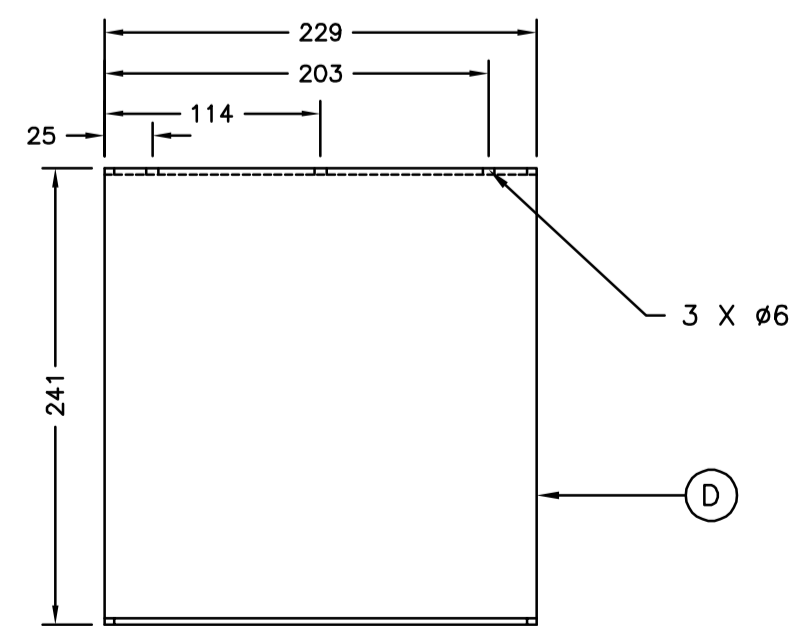
CE PLAN NE DOIT PAS ÊTRE
UTILISÉ À DES FINS DE
CONSTRUCTION

NOTES GÉNÉRALES :

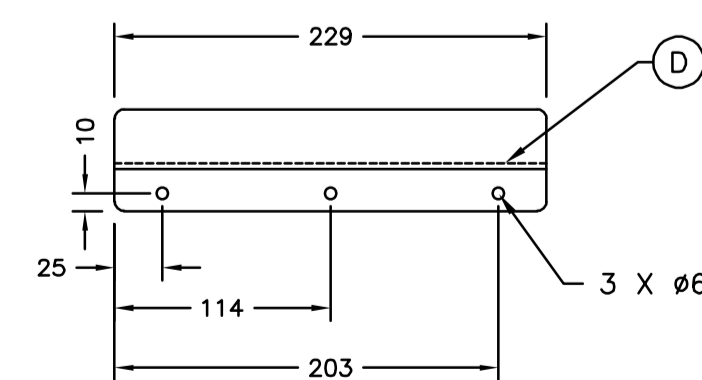
- RÉFÉRENCE PLAN TYPE PT2P-400 AVRIL 2024
- DIRECTION GÉNÉRALE DES STRUCTURES.
- LES COTES SONT EN MILLIMÈTRES.

PLAN TYPE - AVRIL 2024	PT2P-400
DIRECTION GÉNÉRALE DES STRUCTURES	
AAAA-MM-JJ	PRENOM NOM J012-XXXXXXX
AAAA-MM-JJ	Statut Par
Mandatitaire	
DIRECTION GÉNÉRALE DES STRUCTURES DIRECTION DE L'ÉLECTROTECHNIQUE ET DES STRUCTURES DE SIGNALISATION	
<small>Scanné Ce document technologique n'est pas signé et scellé au sens de la Loi sur les ingénieurs et ne peut être utilisé à des fins de travaux visés à l'article 2 de la Loi sur les ingénieurs. Ce document est disponible strictement pour commentaires, pour information ou pour coordination. Aucune garantie n'est donnée sur l'intégrité des informations contenues et sur les modifications apportées au document qui auraient pu être faites ou à venir. La diffusion de ce document technologique est interdite si la présente note limitative n'est pas inscrite.</small>	
PRENOM NOM, Ing.	
Vérificateur	
PRENOM NOM, Ing.	
Équipe technique	
PRENOM NOM, tech.	
Transports Québec	
Titre	
DÉTAILS DES COFFRETS, CVSR	
Numéro de plan	47
EL-2024-N-DDDDDD	
Identification de regroupement	

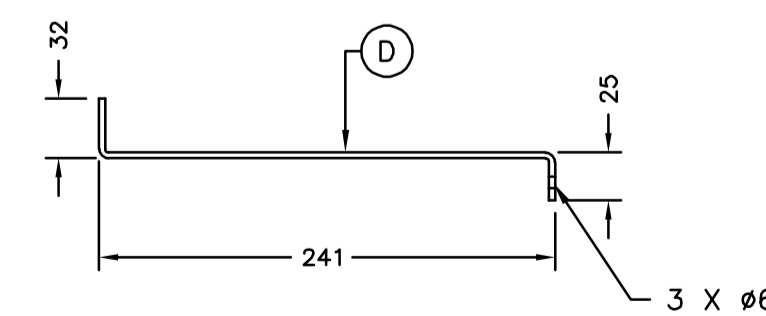
TABLETTE (DÉTAIL « D »)



VUE EN PLAN



VUE EN ÉLÉVATION



VUE DE PROFIL

NOTE :

- TOUTES LES VIS À MÉTAL DOIVENT ÊTRE ADAPTÉES AU CALIBRE DES PERCEMENTS ET COMPATIBLES AVEC LES MATÉRIAUX UTILISÉS.