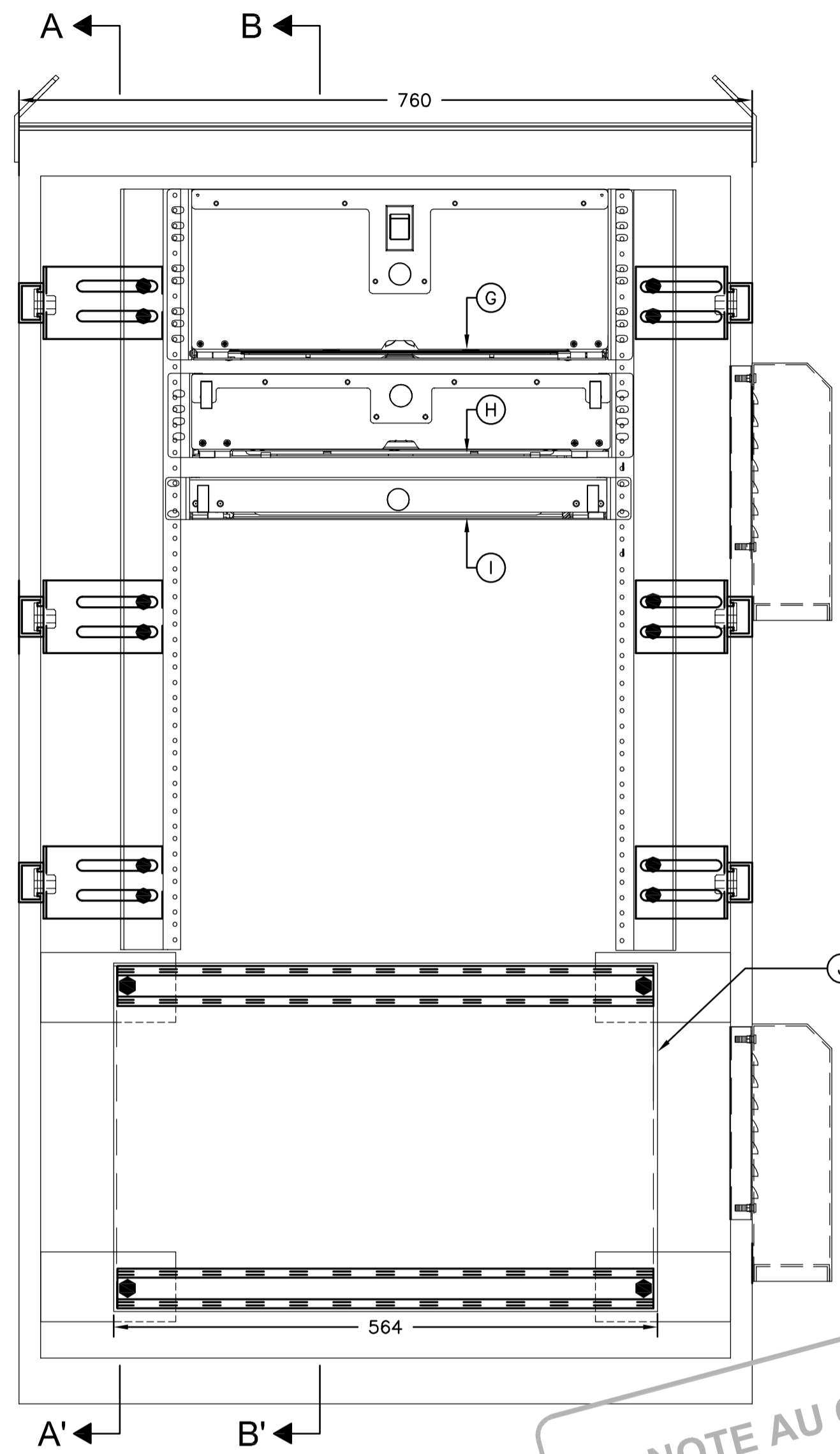
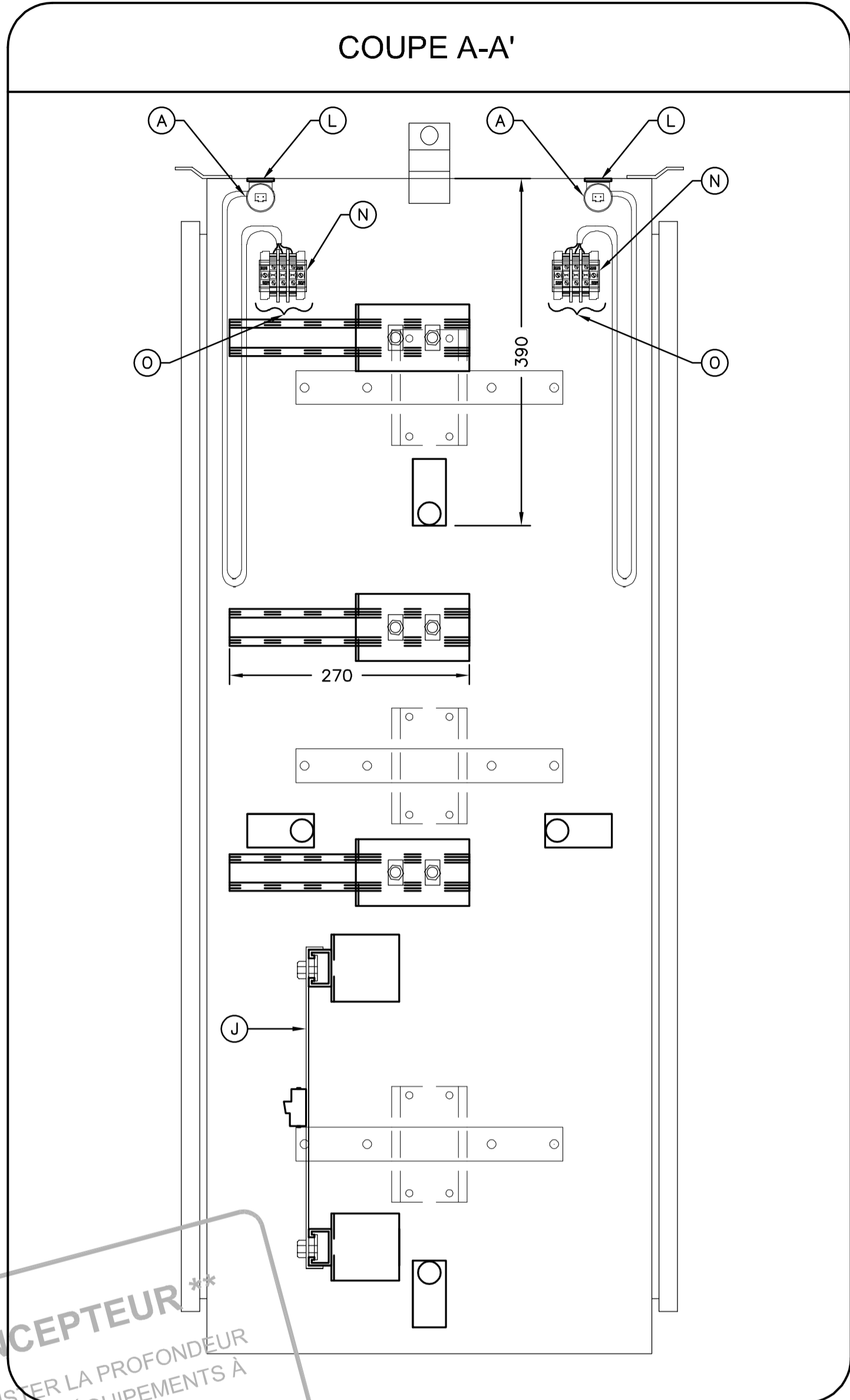


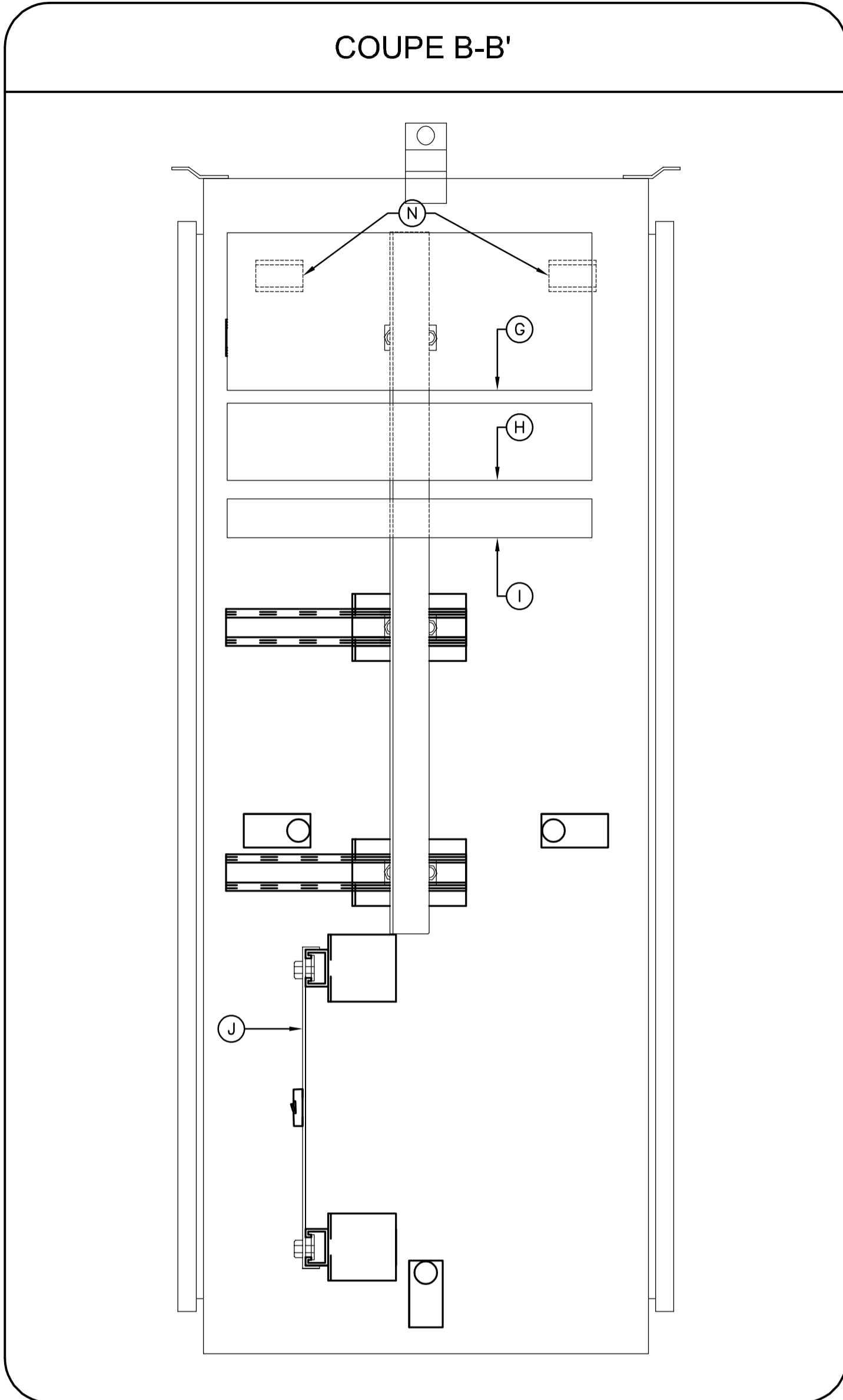
MONTAGE ET SCHÉMA ÉLECTRIQUES



VUE EN ÉLEVATION



COUPE A-A'



COUPE B-B'

- (A) LUMINAIRE
  - (B) INTERRUPTEUR POUR ÉCLAIRAGE
  - (C) PRISE DOUBLE AVEC CFCI
  - (D) DISJONCTEURS
  - (E) THERMOSTAT
  - (F) BORNIER DES CONDUCTEURS DE CONTINUITÉ DES MASSES MODÈLE SQUARE D PK9-GTA OU ÉQUIVALENT APPROUVÉ. METTRE DES ÉCROUS AUTOBLOQUANTS DERRIÈRE LA PLAQUE
  - (G) COFFRET OPTIQUE 4 U (QUANTITÉ AU BESOIN)
  - (H) COFFRET OPTIQUE 2 U (QUANTITÉ AU BESOIN)
  - (I) COFFRET OPTIQUE 1 U (QUANTITÉ AU BESOIN)
  - (J) PLAQUE DE MONTAGE P1, VOIR DÉTAIL « J »
  - (K) ÉLÉMENT CHAUFFANT
  - (L) PLAQUE EN ACIER POUR AIMANT LUMINAIRE
  - (M) GOULOTTE 31,75 mm (1 1/4") X 50,8 mm (2")
  - (N) RAIL DIN POUR BRANCHEMENT LUMINAIRE (SOUDÉ)
- BORNIER DE RACCORDEMENT DES LUMINAIRES, VOIR DÉTAIL « O » :**
- BORNES MULTIPROFILS MODÈLE ABB/ENTRELEC M10/10 No 0115120.17 OU ÉQUIVALENT APPROUVÉ
  - (O) - BUTÉE D'ARRÊT MODÈLE ABB/ENTRELEC BADL No 0399903.02 OU ÉQUIVALENT APPROUVÉ
  - SÉPARATEUR DE CIRCUIT MODÈLE ABB/ENTRELEC SCFM6 No 0114825.05 OU ÉQUIVALENT APPROUVÉ
  - OU MONTAGE ÉQUIVALENT APPROUVÉ

CE PLAN NE DOIT PAS ÊTRE  
UTILISÉ À DES FINS DE  
CONSTRUCTION

**\*\* NOTE AU CONCEPTEUR \*\***  
 LE CONCEPTEUR DOIT AJUSTER LA PROFONDEUR  
 DU COFFRET EN FONCTION DES ÉQUIPEMENTS À  
 INSTALLER.

- NOTES GÉNÉRALES :**
- RÉFÉRENCE PLAN TYPE PT2P-418 AVRIL 2024
  - DIRECTION GÉNÉRALE DES STRUCTURES.
  - LES COTES SONT EN MILLIMÈTRES.
  - SE RÉFÉRER AU FEUILLET PT2P-230 POUR LES DIMENSIONS.

PLAN TYPE - AVRIL 2024	PT2P-418
DIRECTION GÉNÉRALE DES STRUCTURES	
AAAA-MM-JJ	PRÉNOM NOM
AAAA-MM-JJ	J012 - XXXXXXXX
Mandataire	Statut
<b>DIRECTION GÉNÉRALE DES STRUCTURES</b> DIRECTION DE L'ÉLECTROTECHNIQUE ET DES STRUCTURES DE SIGNALISATION	
<small>Scanné Ce document technologique n'est pas signé et scellé au sens de la Loi sur les ingénieurs et ne peut être utilisé à des fins de travaux visés à l'article 2 de la Loi sur les ingénieurs. Ce document est disponible strictement pour commentaires, pour information ou pour coordination. Aucune garantie n'est donnée sur l'intégrité des informations contenues et sur les modifications apportées au document qui auraient pu être faites ou à venir. La diffusion de ce document technologique est interdite si la présente note limitative n'est pas inscrite.</small>	
PRENOM NOM, Ing.	
Vérificateur	
PRENOM NOM, Ing.	
Équipe technique	
PRENOM NOM, tech.	
<b>Transports Québec</b>	
Titre	
<b>COFFRET DE CONTRÔLE, CRCUM</b>	
Numéro de plan	56
EL-2024-N-DDDDDD	
Identification de regroupement	

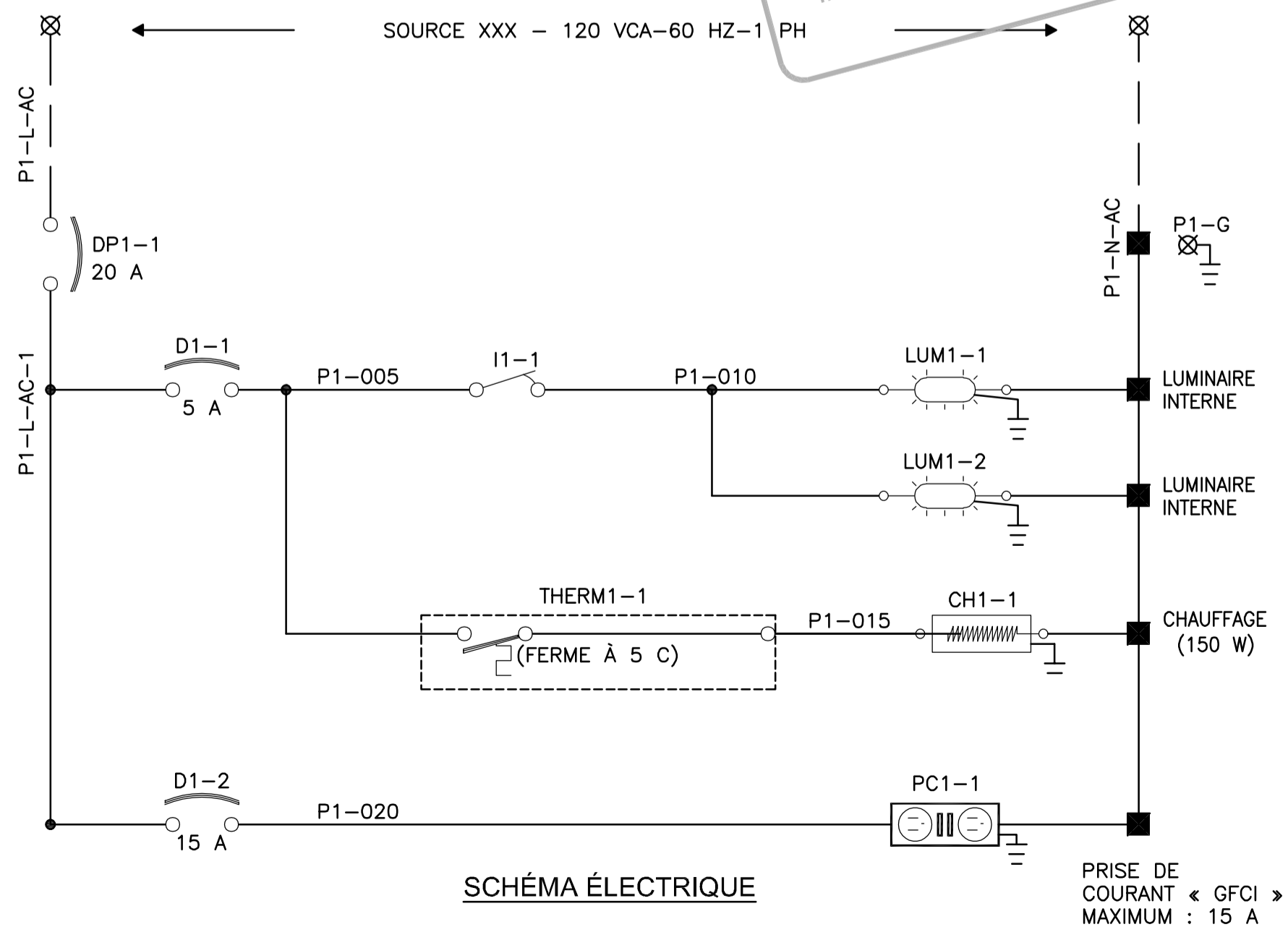
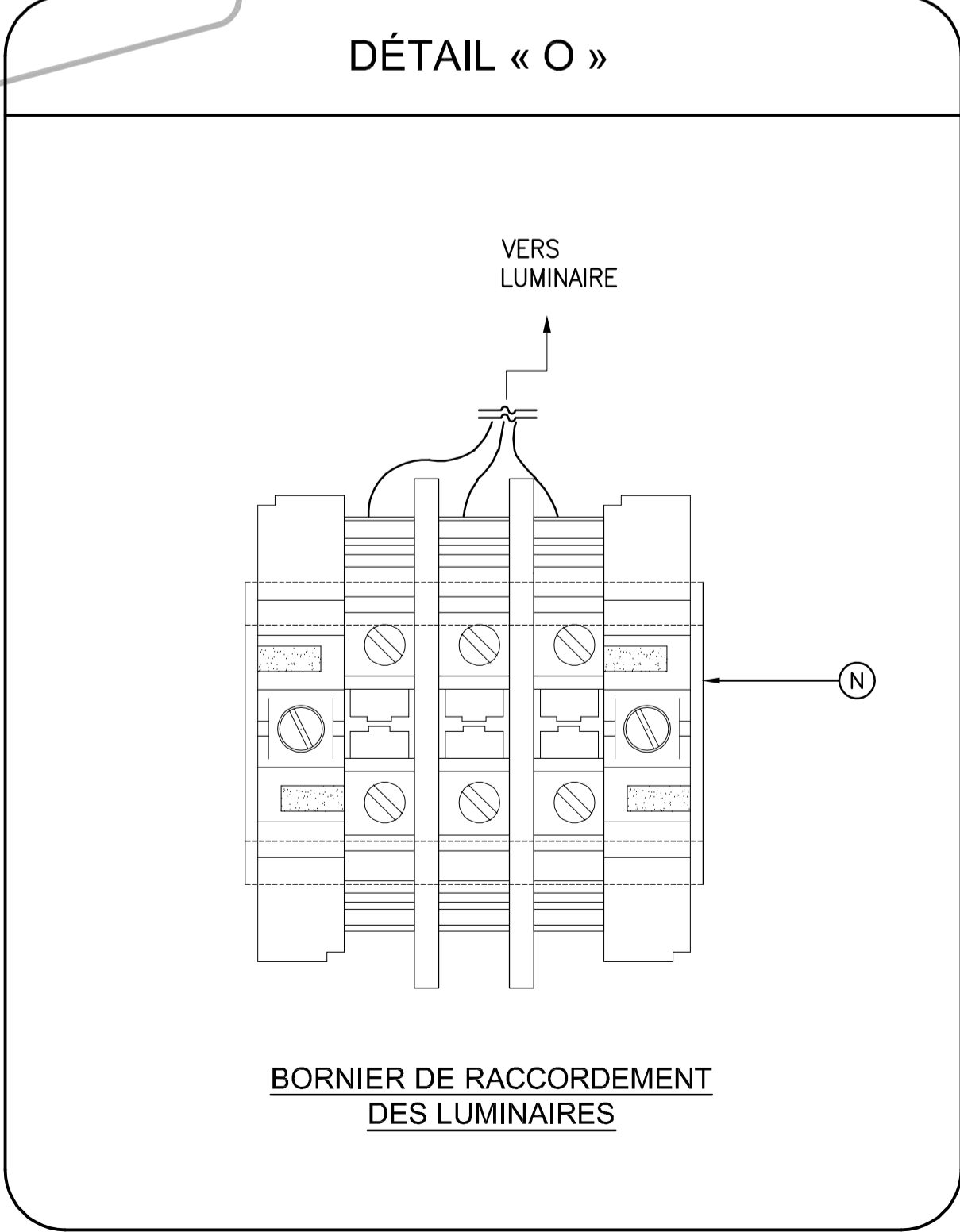


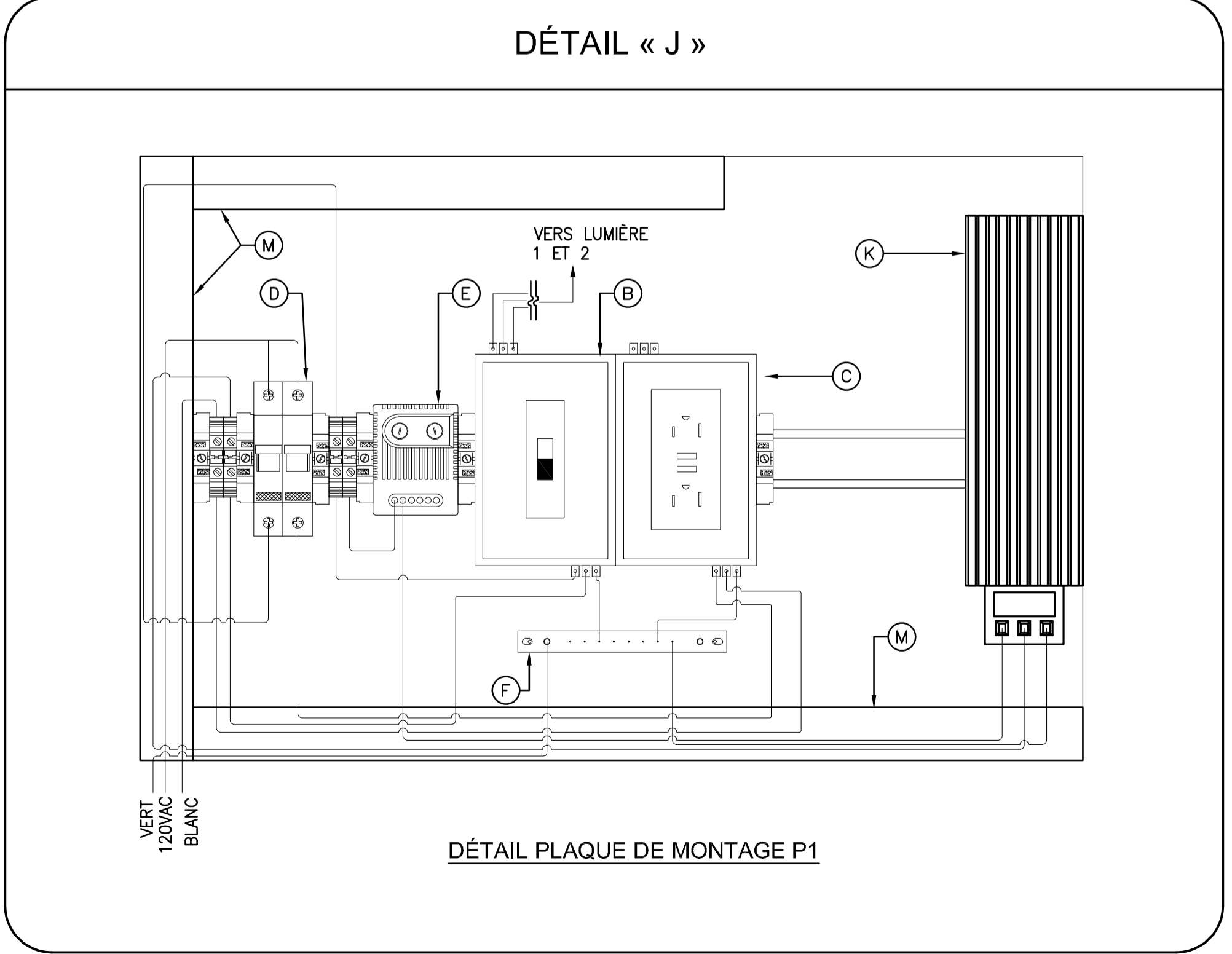
SCHÉMA ÉLECTRIQUE

PRISE DE COURANT « GFCI »  
MAXIMUM : 15 A



DÉTAIL « O »

BORNIER DE RACCORDEMENT  
DES LUMINAIRES



DÉTAIL « J »

DÉTAIL PLAQUE DE MONTAGE P1