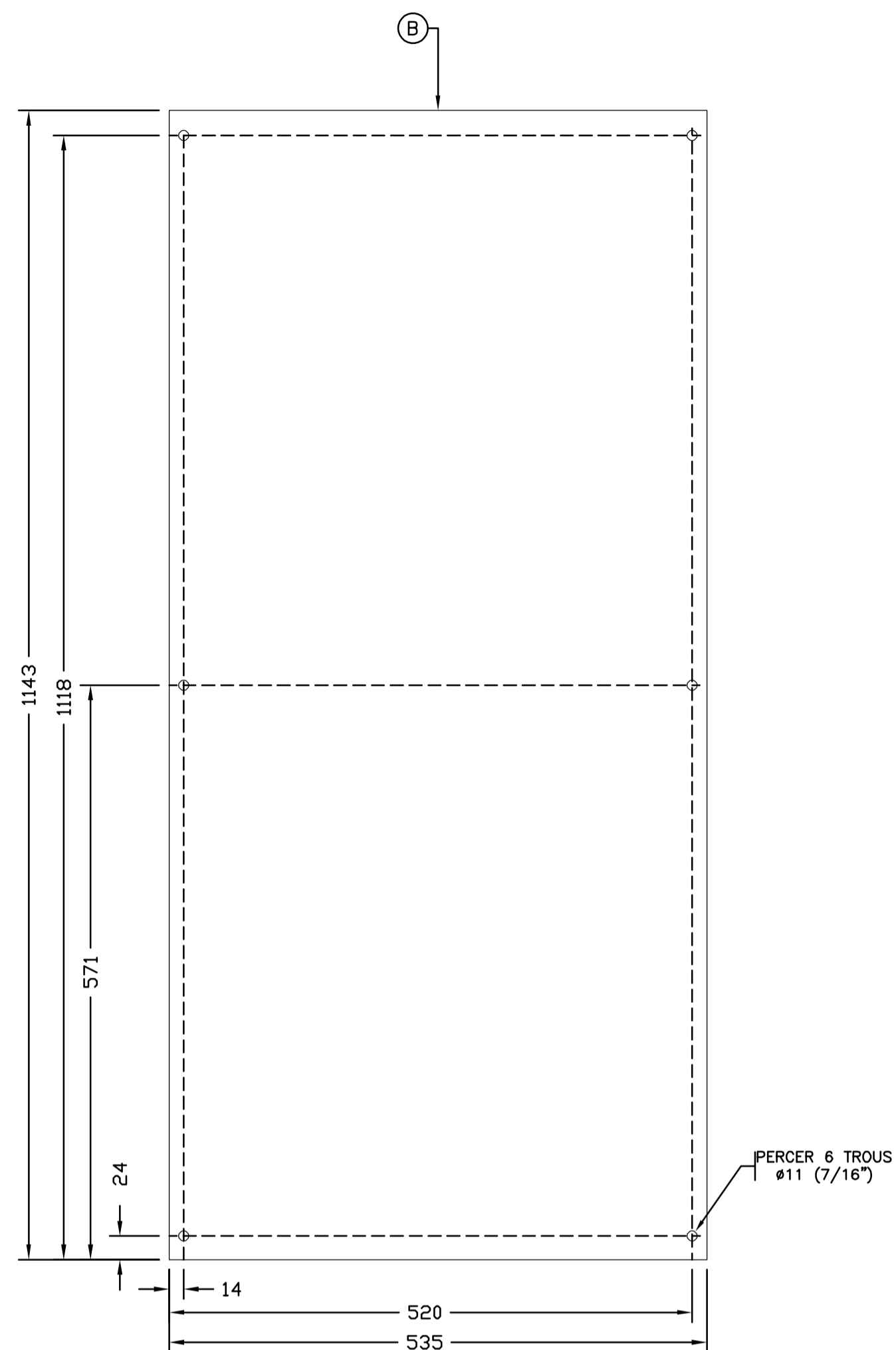
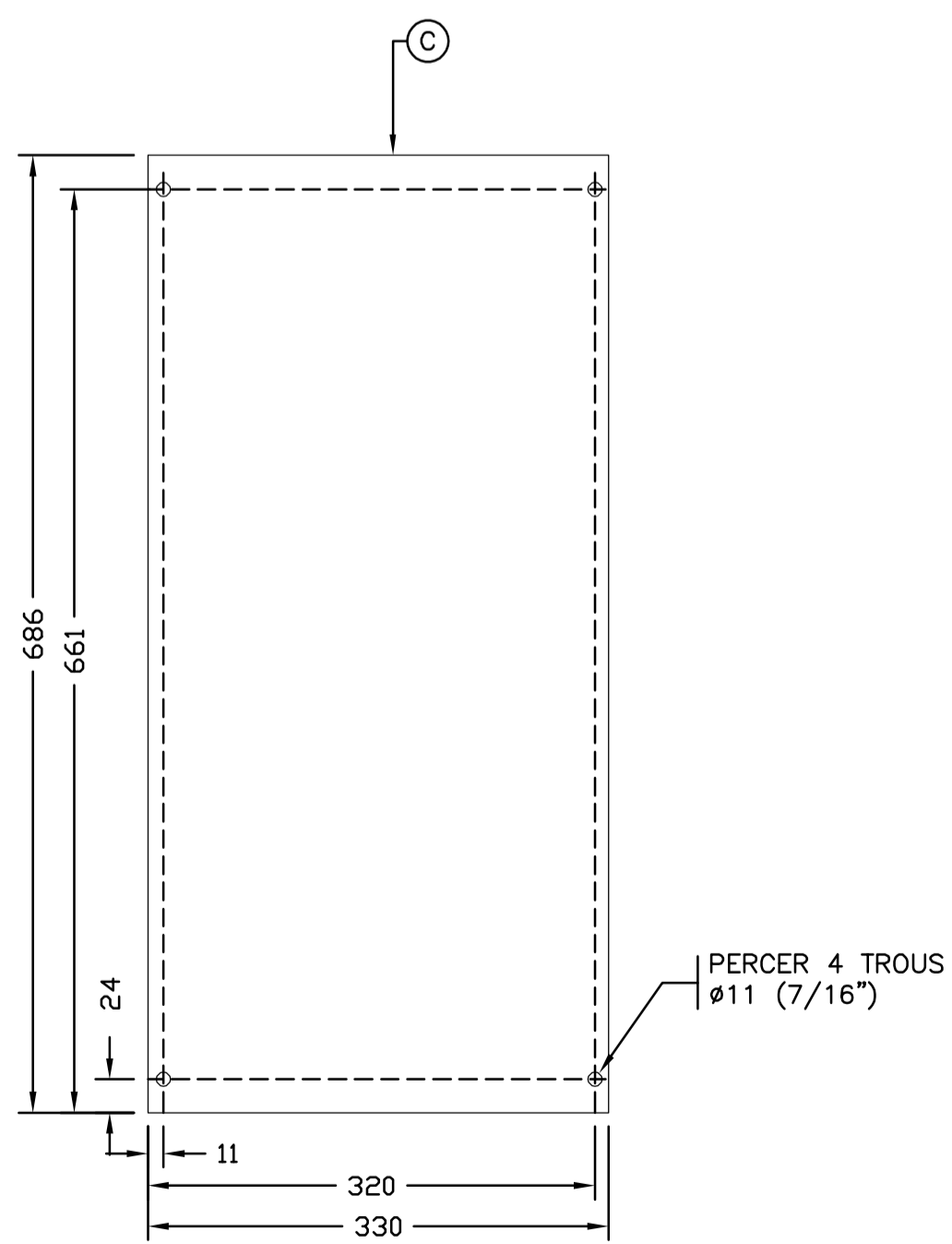


PLAQUES DE FOND

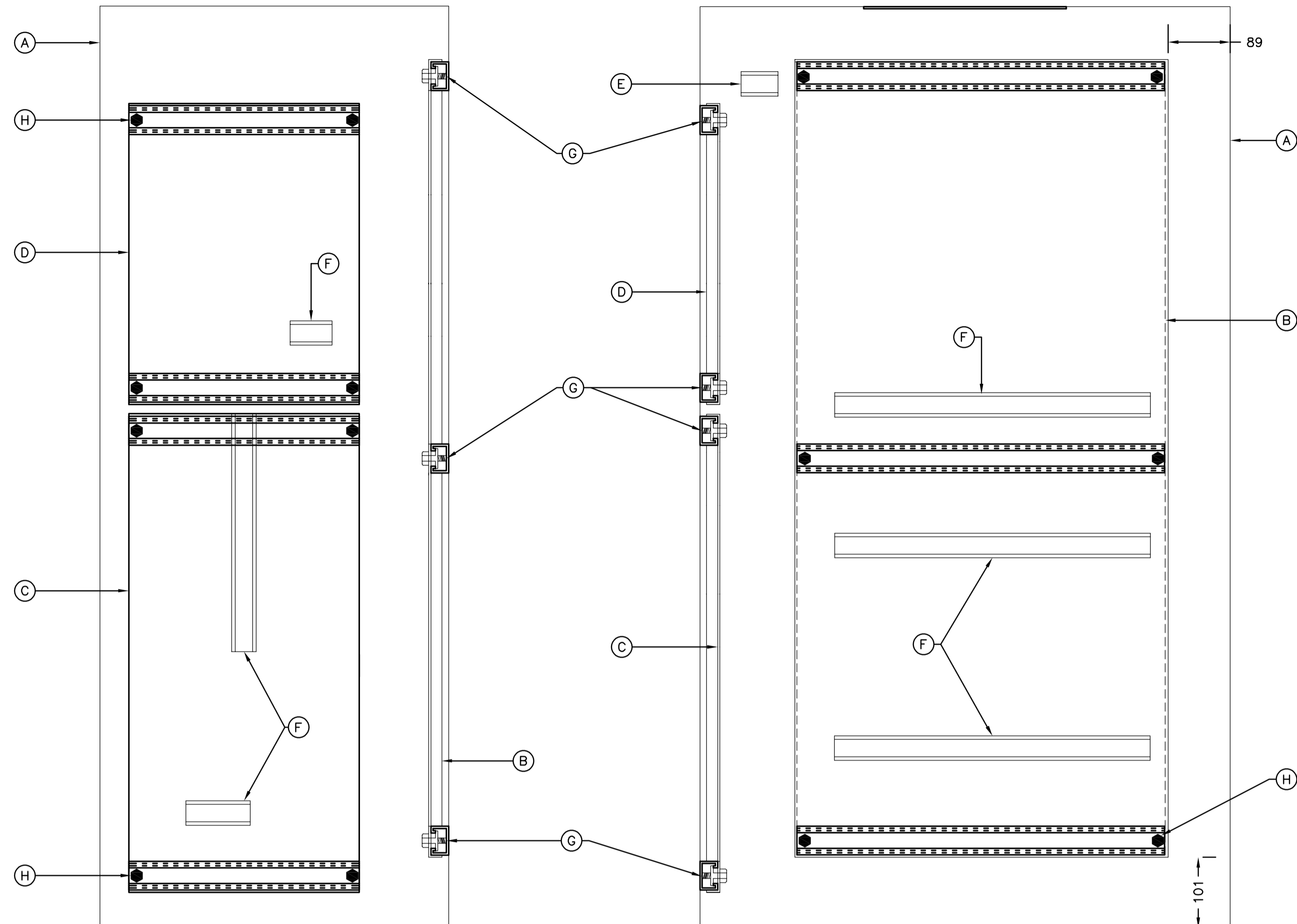


PLAQUE DE FOND P1



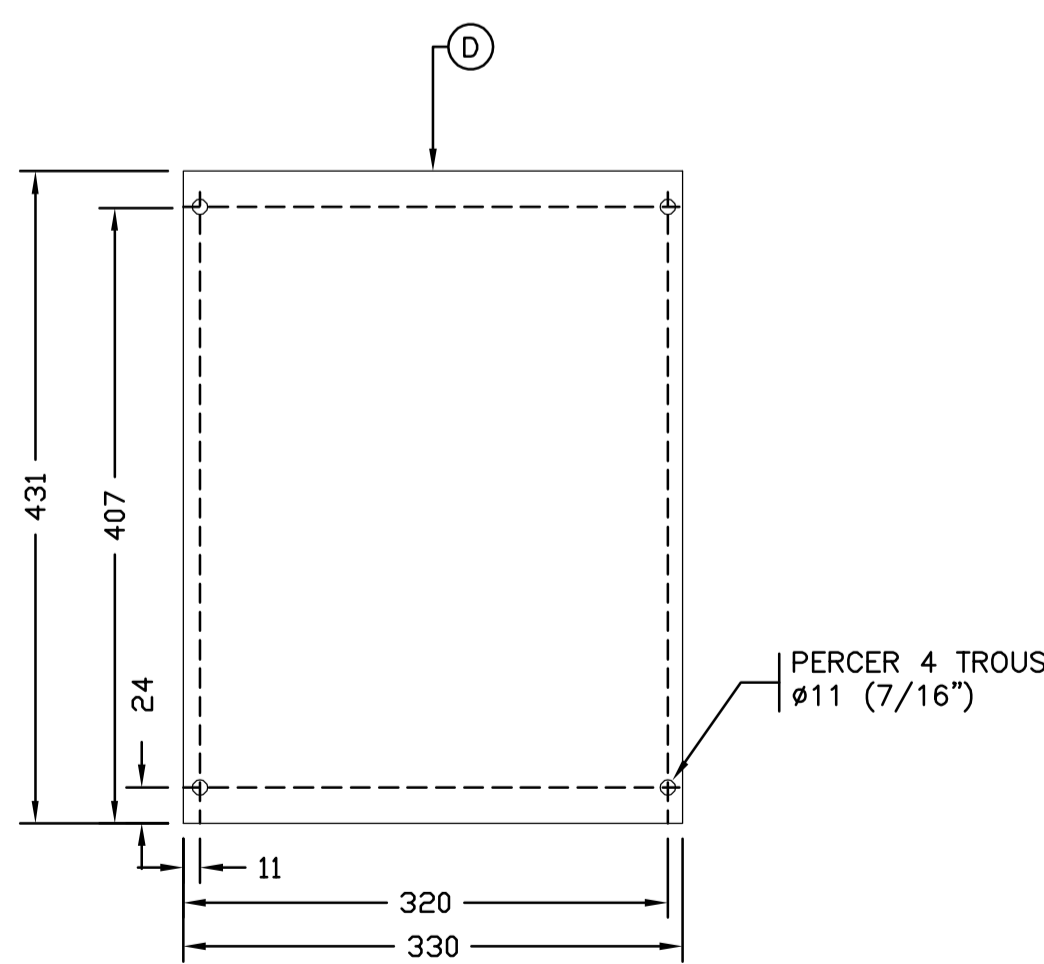
PLAQUE DE FOND P2

PLAQUES DE FOND AVEC COMPOSANTS MÉCANIQUES



VUE DE CÔTÉ
AGENCEMENT INTERNE

VUE EN ÉLÉVATION
AGENCEMENT INTERNE



PLAQUE DE FOND P3

- (A) COFFRET DE TYPE CECUM
- (B) PLAQUE DE FOND P1, ÉPAISSEUR DE 6,35 mm
- (C) PLAQUE DE FOND P2, ÉPAISSEUR DE 6,35 mm
- (D) PLAQUE DE FOND P3, ÉPAISSEUR DE 6,35 mm
- (E) RAIL DIN ET TERMINAUX POUR CÂBLAGE LAMPE
- (F) RAIL DIN 35 mm
- (G) « CANTRUSS » ACIER INOXYDABLE 304
- (H) ÉCROUS M16

CE PLAN NE DOIT PAS ÊTRE
UTILISÉ À DES FINS DE
CONSTRUCTION

NOTES GÉNÉRALES :

- RÉFÉRENCE PLAN TYPE PT2P-419 AVRIL 2024
- DIRECTION GÉNÉRALE DES STRUCTURES.
- LES COTES SONT EN MILLIMÈTRES.
- SE RÉFÉRER AU FEUILLET PT2P-230 POUR LES DIMENSIONS.

PLAN TYPE - AVRIL 2024		PT2P-419
DIRECTION GÉNÉRALE DES STRUCTURES		
AAAA-MM-JJ	PRENOM NOM	J012 - XXXXXXXX
AAAA-MM-JJ	Statut	Par
Mandat/aire		
DIRECTION GÉNÉRALE DES STRUCTURES DIRECTION DE L'ÉLECTROTECHNIQUE ET DES STRUCTURES DE SIGNALISATION		
<small>Scalau Ce document technologique n'est pas signé et scellé au sens de la Loi sur les ingénieurs et ne peut être utilisé à des fins de travaux visés à l'article 2 de la Loi sur les ingénieurs. Ce document est disponible strictement pour commentaires, pour information ou pour coordination. Aucune garantie n'est donnée sur l'intégrité des informations contenues et sur les modifications apportées au document qui auraient pu être faites ou à venir. La diffusion de ce document technologique est interdite si la présente note limitative n'est pas inscrite.</small>		
PRENOM NOM, Ing.		
Vérificateur		
PRENOM NOM, Ing.		
Équipe technique		
PRENOM NOM, tech.		
		
Titre		
DÉTAILS DES COFFRETS, CECUM		
Numéro de plan		57
Identification de regroupement		