

AVIS TECHNIQUE M-011

Mur de soutènement

Blocs série REMLAI

Fournisseur : Béton Bolduc inc.

Février 2010

Retrait de la liste d'homologation 2022-04-21

1.0 IDENTIFICATION

1.1 Présentation

1.1.1 Renseignements commerciaux

Nom et adresse du fournisseur :

Béton Bolduc inc.
1358, 2^e Rue
Parc Industriel, C.P. 608
Sainte-Marie de Beauce (Québec) G6E 3B8

Téléphone : 418 387-2634

Télécopieur : 418 387-6438

1.1.2 Description du mur

Le mur-poids fait de blocs de béton de la série REMBLAI est un ouvrage formé de blocs de béton préfabriqués.

Ce mur est classifié sous l'appellation générale « Mur-poids en blocs de béton imbriqués ».

1.2 Plans d'ensemble

Les plans types des murs-poids avec les blocs de béton de la série REMBLAI sont présentés en annexe.

1.3 Caractéristiques techniques

1.3.1 Indications générales et description

La paroi du mur est constituée de blocs remblai dont les dimensions sont :

Remblai I Classic et Remblai 2 Éclaté régulier :	hauteur :	144 mm
	largeur :	200 mm
	profondeur :	280 mm

Remblai I Régulier : hauteur : 223 mm
 largeur : 300 mm
 profondeur : 350 mm

La hauteur maximale du mur est de 2 mètres.

1.3.2 Principaux matériaux

Paroi : béton

Membrane : géotextile

1.3.2.1 Géotextile

Le géotextile utilisé doit être de type IV.

1.3.3 Mise en œuvre

1.3.3.1 Fondation

La fiche du mur peut être réduite à 400 mm. Dans ce cas cependant, le sol de fondation à l'intérieur d'un demi-cercle ayant comme centre le point de rencontre du parement avec un palier horizontal de 1 m de largeur de remblai à l'avant du mur doit être constitué d'un matériau granulaire densifié à 95 % de la masse volumique maximale du Proctor modifié et être drainé. Le rayon minimal de ce cercle doit être de 1,8 m ou égal à la profondeur du gel lorsque celle-ci dépasse 1,8 m.

Un coussin de support d'une épaisseur minimale de 300 mm doit être mis en place à l'élévation indiquée aux plans avant de poser la première rangée de blocs. Le coussin de support doit être constitué d'un matériau granulaire de type MG 20. Une semelle de réglage en béton préfabriqué peut être nécessaire au-dessus du coussin de support afin de permettre l'installation de la première rangée de blocs sans devoir enlever le tenon se trouvant sous les blocs. La semelle de réglage a une épaisseur de 85 mm et doit être en béton de type V conforme à la norme 3101 du Ministère.

2.0 ACCEPTATION

Les murs-poids de la série REMBLAI ont franchi les trois étapes du processus d'acceptation des nouveaux produits :

- présentation du dossier;
- étude du dossier;
- essais.

Ce mur de soutènement est donc accepté.

L'acceptation demeure valide à moins d'une modification des exigences du Ministère ou de changements dans les caractéristiques techniques ayant servi à l'acceptation et dans la mesure où le comportement du mur est satisfaisant.

Retrait de la liste d'homologation 2009-04-21

ANNEXE

Plans types du mur

Retrait de la liste d'homologation 2022-04-21

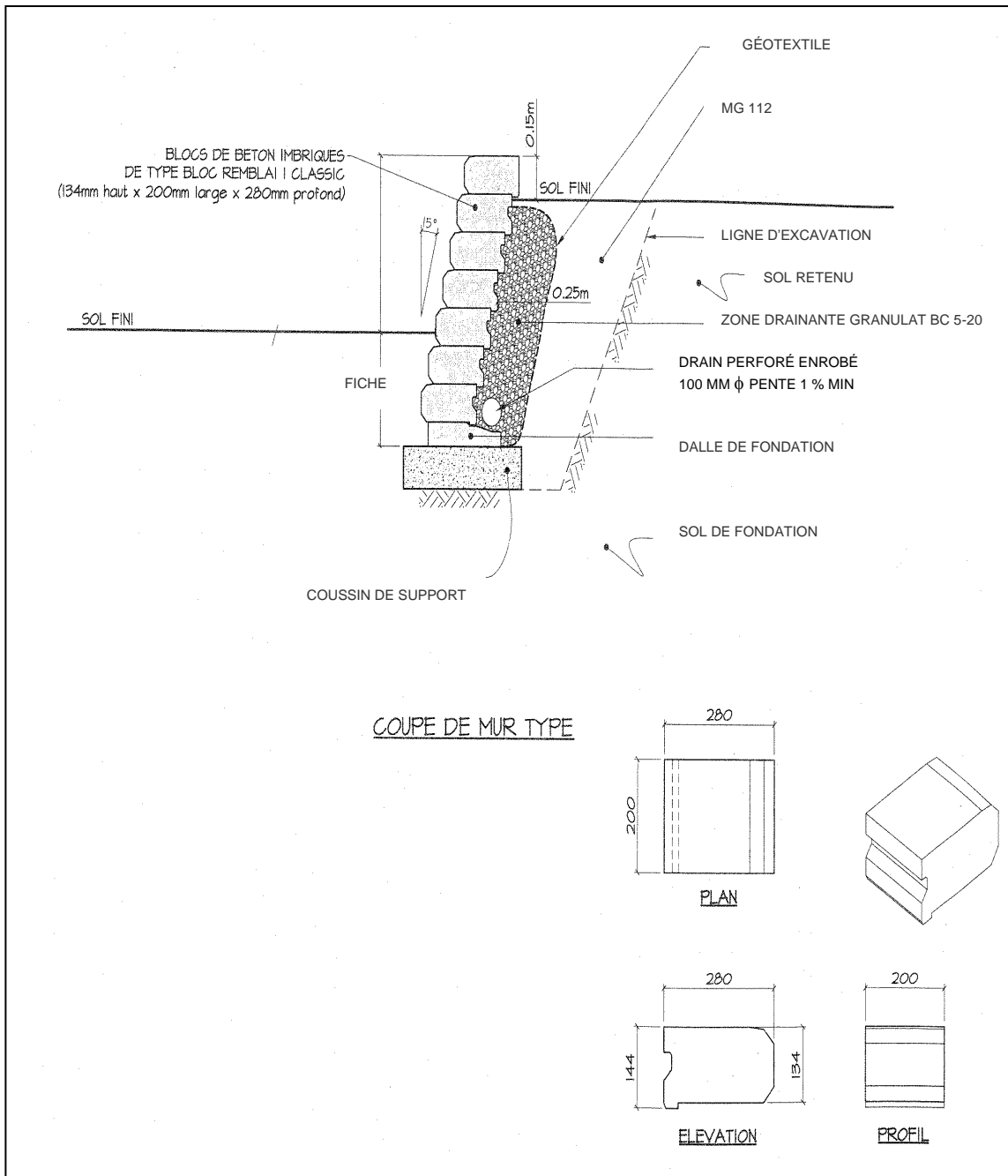
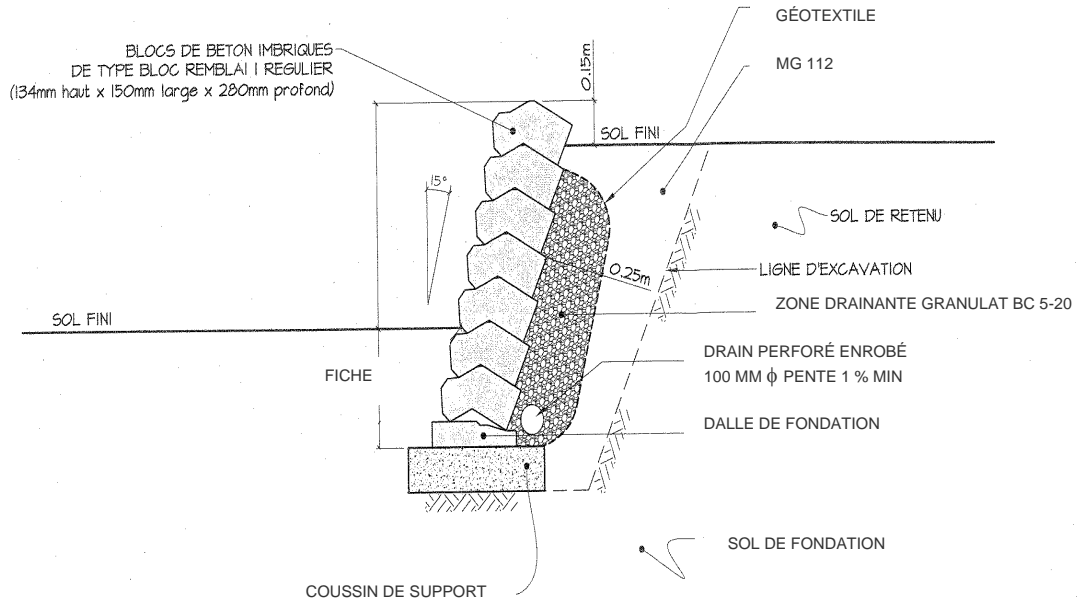


Figure 1 Blocs REBLAI I CLASSIC



COUPE DE MUR TYPE

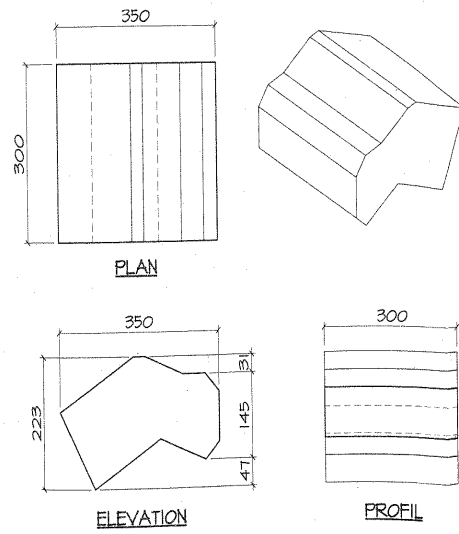
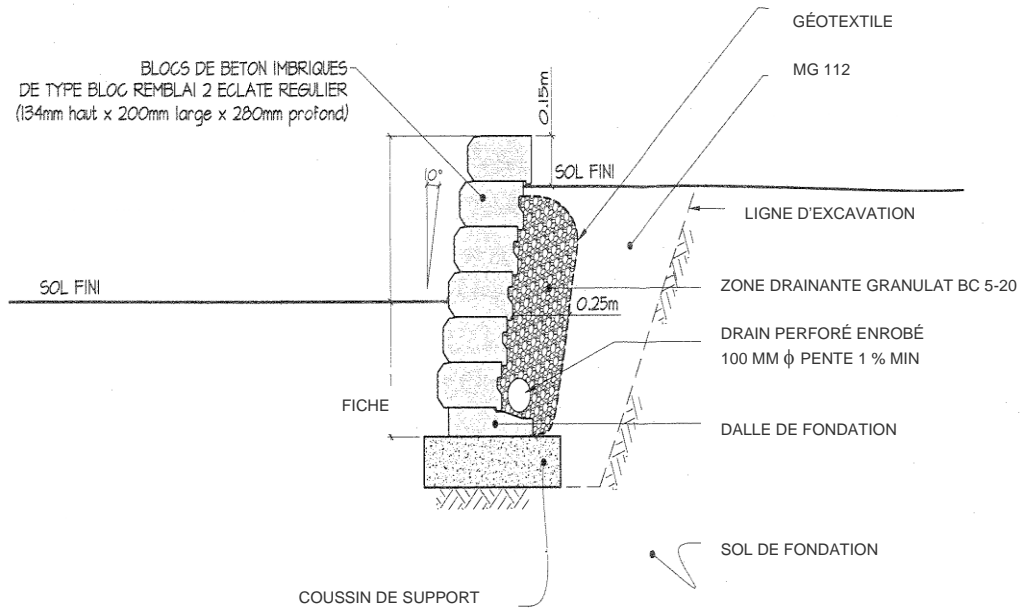


Figure 2 Blocs REBLAI I RÉGULIER

Retrait c



COUPE DE MUR TYPE

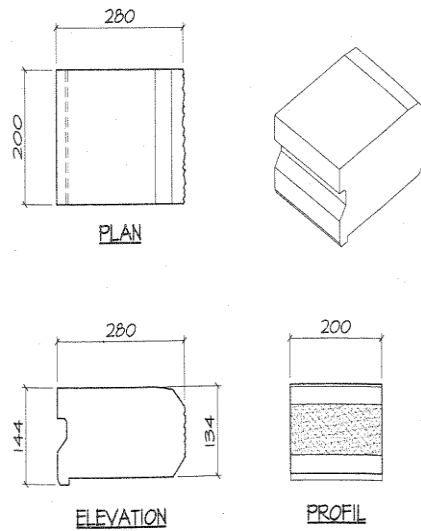


Figure 3 Blocs REMLAI II ÉCLATÉ