

## **AVIS TECHNIQUE P – 010**

Ponceau

CONDUITS MATIÈRE À 2 ÉLÉMENTS (CM2)

Fournisseur : Béton Provincial Ltée

Mars 2014

## **1.0 PRÉSENTATION**

### **1.1 Description du ponceau**

Les ponceaux de type CONDUITS MATIÈRE À 2 ÉLÉMENTS (CM2) sont constitués de voûtes d'une seule pièce en béton armé préfabriqué. Les voûtes s'appuient sur des semelles ou sur un radier; ces appuis peuvent être en béton préfabriqué ou coulé en place. Le ponceau comprend également des murs de tête en béton préfabriqué ou coulé en place.

### **1.2 Domaine d'application**

Les ponceaux de type CONDUITS MATIÈRE À 2 ÉLÉMENTS (CM2) peuvent être utilisés pour le passage de cours d'eau, de véhicules, de piétons et de cyclistes. Les exigences de la grille de sélection des ponceaux du chapitre 4 « Ponceaux » du *Tome III – Ouvrages d'art* des normes du Ministère doivent être respectées pour l'utilisation de ces ponceaux.

### **1.3 Mise en place**

Si la mise en place du ponceau n'est pas réalisée par le fournisseur, ce dernier doit déléguer un représentant pour la mise en place.

## **2.0 PLANS D'ENSEMBLE**

Les plans types des ponceaux CONDUITS MATIÈRE À 2 ÉLÉMENTS (CM2) sont présentés en annexe.

## **3.0 CARACTERISTIQUES TECHNIQUES**

### **3.1 Indications générales et description**

Le ponceau CONDUITS MATIÈRE À 2 ÉLÉMENTS (CM2) comprend une voûte posée sur un radier ou sur deux semelles isolées.

La voûte peut être de trois formes :

- en plein cintre;
- en anse de panier;
- en ogive.

Les voûtes en plein cintre et en anse de panier peuvent être prolongées jusqu'à 1,5 m de hauteur par des parois verticales.

La longueur minimale d'un élément de voûte est de 1,0 m. Pour les éléments d'extrémité d'un conduit en biais, le côté court doit avoir une longueur minimale de 600 mm.

La longueur d'un élément de voûte, de radier ou de semelle est fonction des équipements de fabrication, de manutention et de transport.

L'ouverture libre varie de :

- 3 à 4 m pour la forme en plein cintre;
- 3 à 8 m pour la forme en anse de panier;
- 1,5 à 4 m pour la forme en ogive.

La hauteur libre sous la voûte varie de :

- 1,5 à 3,5 m pour la forme en plein cintre;
- 1,11 à 4,43 m pour la forme en anse de panier;
- 1,32 à 3,34 m pour la forme en ogive.

La hauteur de remblai au-dessus de la voûte doit être de :

- 600 mm au minimum;
- 10 m au maximum.

Certaines voûtes peuvent être conçues pour des hauteurs de remblai supérieures à 10 m.

Un mur de tête d'une hauteur minimale de 300 mm est disponible. La hauteur maximale du mur varie selon la configuration du projet. En vérifier la faisabilité auprès du fournisseur. Un mur homologué peut également être proposé comme mur de tête.

Le dessus de la voûte, lorsqu'il est recouvert de moins de 1 m de remblai, doit être protégé par une membrane d'étanchéité. La membrane doit se prolonger jusqu'à un point où le recouvrement de remblai sera d'au moins 2 m. La membrane doit être relevée de 50 mm le long des murs de tête.

Tous les joints entre les éléments du ponceau doivent être recouverts d'une membrane, soit une membrane d'étanchéité ou deux bandes de membrane autocollante, selon l'une des conditions suivantes :

- si la hauteur de remblai est de 1 m ou plus, tous les joints doivent être recouverts de deux bandes de membrane autocollante;
- si la hauteur de remblai est inférieure à 1 m, seules les parties de joints non recouverts par une membrane d'étanchéité doivent être recouvertes par deux bandes de membrane autocollante.

Les largeurs des bandes mesurent 300 mm et 500 mm; la bande de 300 mm doit être posée en premier.

## **3.2 Caractéristiques des matériaux**

### **3.2.1 Béton**

Le choix du type de béton se fait à partir du tableau 2.8-1 du *Tome III – Ouvrages d'art*. Le béton doit être conforme à la norme 3101 du *Tome VII – Matériaux*.

### **3.2.2 Armature**

L'armature peut être constituée de barres crénelées ou de treillis d'acier crénelé à mailles soudées conformément à la norme 5101 du *Tome VII – Matériaux*.

Les treillis d'acier crénelé à mailles soudées doivent avoir une limite élastique spécifiée,  $f_y$ , de 485 MPa.

### **3.2.3 Membrane**

Les membranes doivent être conformes à la norme 3701 du *Tome VII – Matériaux*.

### **3.2.4 Enrobage**

L'épaisseur de l'enrobage de béton appliqué sur l'armature d'acier doit être de :

- 50 mm pour les barres crénelées;
- 40 mm pour les treillis d'acier crénelé à mailles soudées.

Lorsque le ponceau est exposé à l'eau de mer ou immergé dans celle-ci, l'épaisseur minimale d'enrobage de l'armature est de 50 mm et l'acier d'armature doit être galvanisé.

#### **4.0 ACCEPTATION**

Les ponceaux de type CONDUITS MATIÈRE À 2 ÉLÉMENTS (CM2) ont franchi les trois étapes du processus d'acceptation des nouveaux produits :

- présentation du dossier;
- étude du dossier;
- essais.

Le ponceau est donc accepté.

L'acceptation demeure valide à moins de modifications des exigences du Ministère ou de changements dans les caractéristiques techniques ayant servi à l'acceptation et dans la mesure où le comportement du ponceau est satisfaisant.

## **ANNEXE**

Plans types du ponceau  
CONDUITS MATIÈRE À 2 ÉLÉMENTS (CM2)

Dimensions			Section d'écoulement	
L (mm)	H (mm)	R (mm)		
	min. – max.		A (m <sup>2</sup> ) Hmin.	A (m <sup>2</sup> ) Hmax.
3000	1500 – 3000	1500	3,5	8,0
3500	1750 – 3250	1750	4,8	10,0
4000	2000 – 3500	2000	6,3	12,3

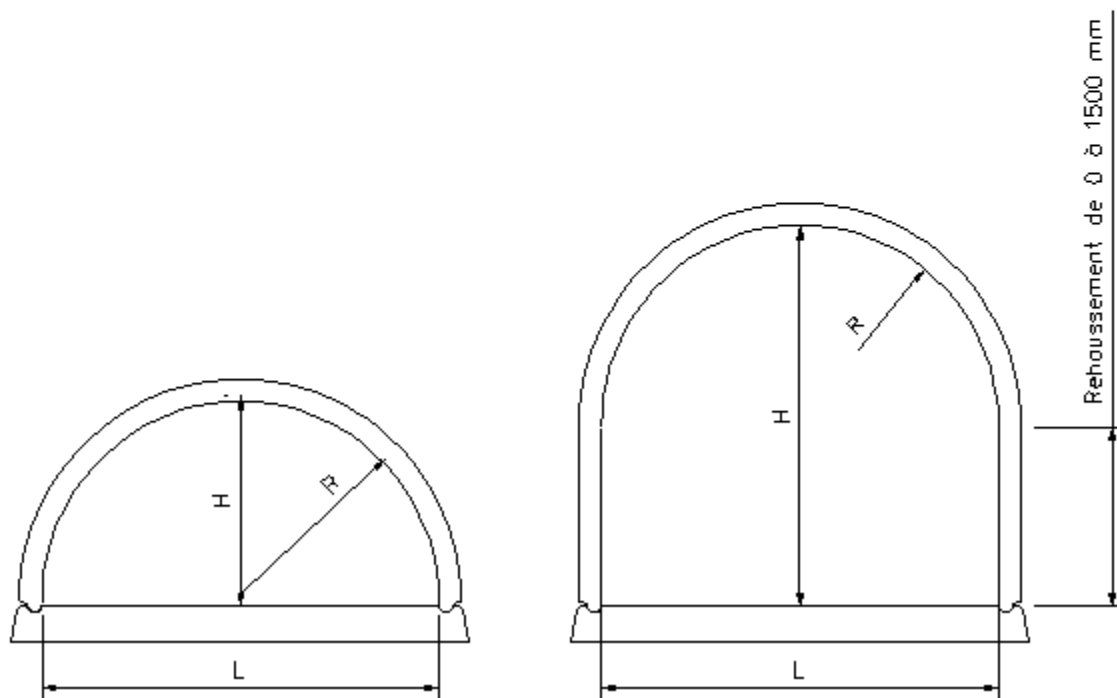


Figure 1 – CM2 – Plein cintre

Dimensions				Section d'écoulement	
L (mm)	H (mm)	R (mm)	r (mm)	Section d'écoulement	
	min.-max.			A (m <sup>2</sup> ) Hmin.	A (m <sup>2</sup> ) Hmax.
3000	1111-2611	2100	900	2,7	7,2
3500	1288-2788	2450	1050	3,7	8,9
4000	1465-2965	2800	1200	4,7	10,7
6000	2222-3722	4200	1800	10,8	19,8
8000	2929-4429	5600	2400	18,9	30,8

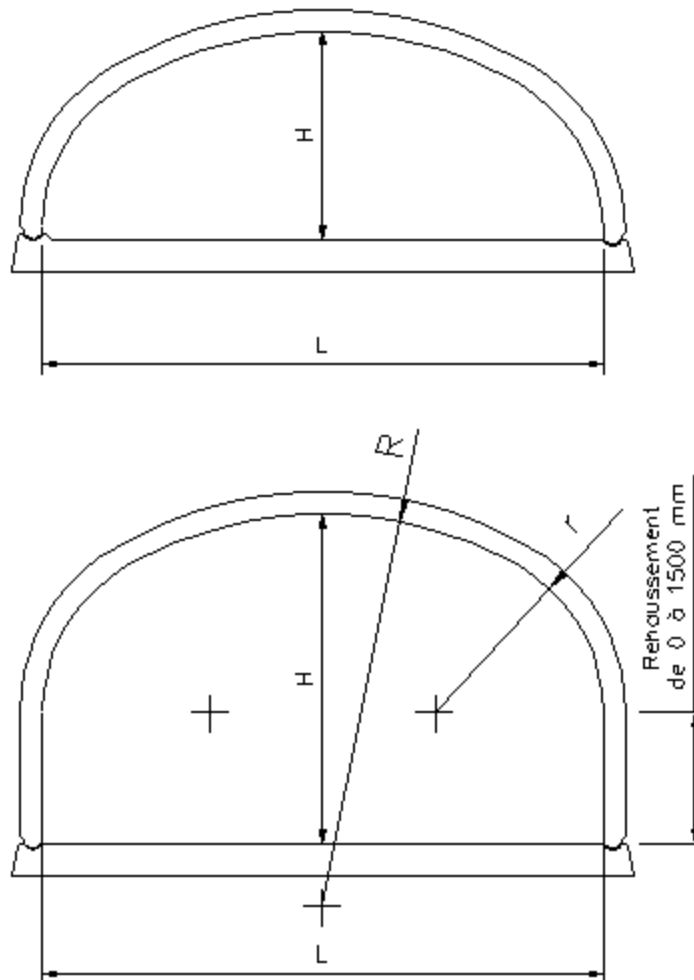


Figure 2 – CM2 – Anse de panier



Dimensions		Section d'écoulement
L (mm)	H (mm)	A (m <sup>2</sup> )
1500	1320	1,0
2000	1720	2,2
2500	2110	3,8
3000	2500	5,9
3500	2900	8,3
4000	3340	10,4

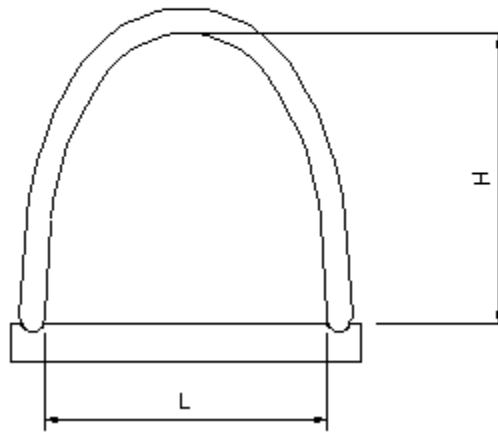
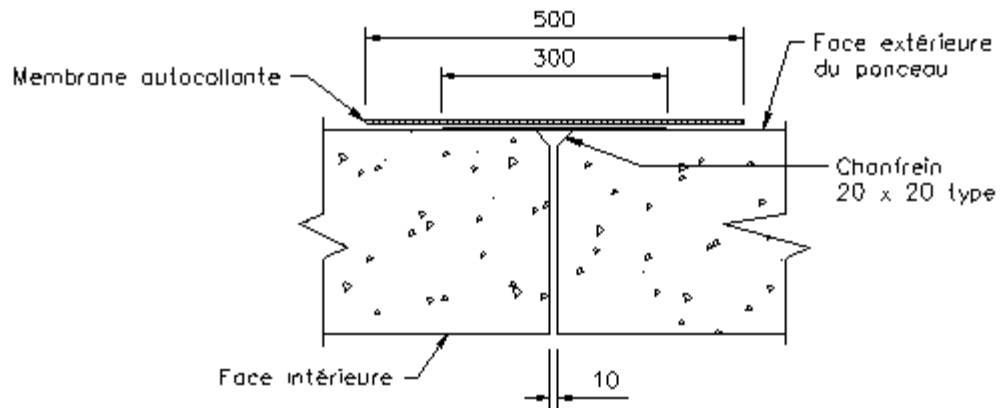
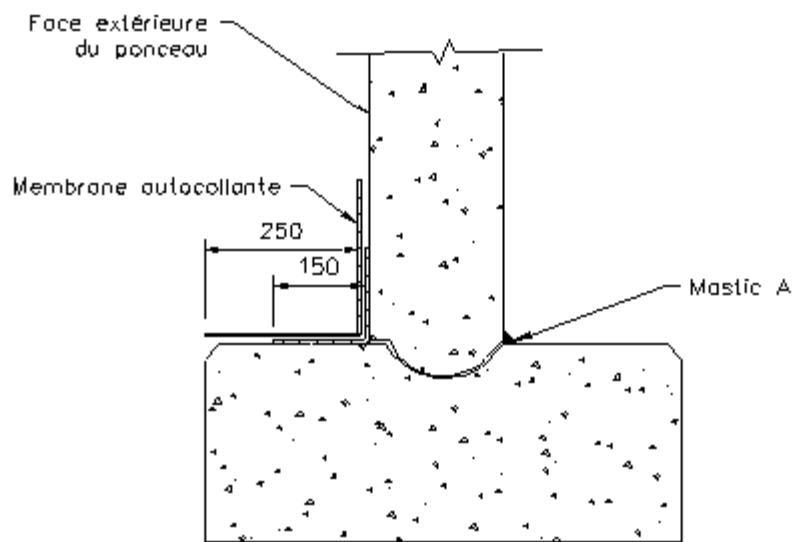


Figure 3 – CM2 – Voûte en ogive



Détail du joint voûte-voûte



Coupe du joint voûte et assise

mastic A : SONOLASTIC

Figure 4 – Joints

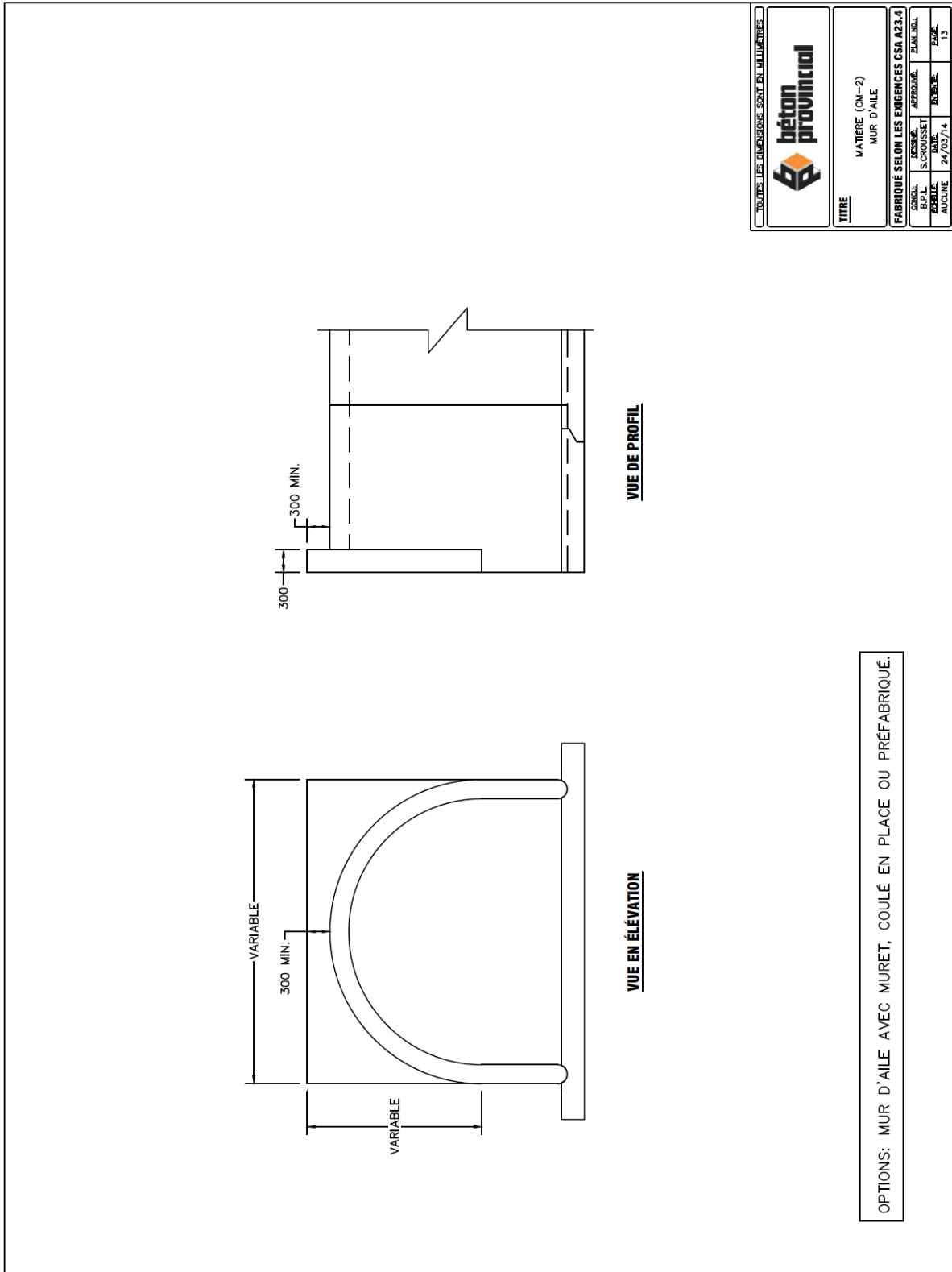


Figure 5 – Mur de tête