

AVIS TECHNIQUE P – 011

Ponceau

CONDUITS MATIÈRE À 4 ÉLÉMENTS (CM4)

Fournisseur : Béton Provincial Ltée

Mars 2014

1.0 PRÉSENTATION

1.1 Description du ponceau

Les ponceaux de type CONDUITS MATIÈRE À 4 ÉLÉMENTS (CM4) sont constitués de quatre éléments en béton armé préfabriqué :

- un radier;
- deux piédroits;
- une voûte.

Il existe trois configurations de CONDUITS MATIÈRE À 4 ÉLÉMENTS (CM4) :

- le conduit standard;
- le conduit mixte surbaissé;
- le conduit mixte surélevé.

Les CONDUITS MATIÈRE À 4 ÉLÉMENTS (CM4) peuvent présenter les options suivantes :

- piédroit avec semelles extérieures et radier;
- piédroit avec semelles extérieures sans radier.

Le ponceau comprend également des murs de tête en béton coulé en place.

1.2 Domaine d'application

Les ponceaux de type CONDUITS MATIÈRE À 4 ÉLÉMENTS (CM4) peuvent être utilisés pour le passage de cours d'eau, de piétons, de cyclistes et pour les voies de circulation. Les exigences de la grille de sélection des ponceaux du chapitre 4 « Ponceaux » du *Tome III – Ouvrages d'art* des normes du Ministère doivent être respectées pour l'utilisation de ces ponceaux.

1.3 Mise en place

Si la mise en place du ponceau n'est pas réalisée par le fournisseur, ce dernier doit déléguer un représentant pour la mise en place.

2.0 PLANS D'ENSEMBLE

Les plans types des ponceaux CONDUITS MATIÈRE À 4 ÉLÉMENTS (CM4) sont présentés en annexe.

3.0 CARACTERISTIQUES TECHNIQUES

3.1 Indications générales et description

Chaque ponceau CONDUITS MATIÈRE À 4 ÉLÉMENTS (CM4) comprend une voûte posée sur piédroits, avec ou sans radier.

La longueur minimale d'un élément de voûte est de 1,0 m. Pour les éléments d'extrémité d'un conduit en biais, le côté court doit avoir une longueur minimale de 600 mm.

La longueur d'un élément est fonction des équipements de fabrication, de manutention et de transport.

L'ouverture libre des conduits CM4 varie de 4,28 m à 13,630 m, tandis que la hauteur libre sous la voûte varie de 2,82 m à 7,58 m. Un tableau des propriétés géométriques des sections ainsi qu'un tableau des propriétés hydrauliques des sections sont présentés en annexe.

La hauteur de remblai au-dessus de la voûte doit être de :

- 600 mm au minimum;
- 10 m au maximum.

Certaines voûtes peuvent être conçues pour des hauteurs de remblai supérieures à 10 m.

Un mur de d'une hauteur standard de 300 mm est disponible. La hauteur maximale du mur varie selon la configuration du projet. En vérifier la faisabilité auprès du fournisseur. Un mur homologué peut également être proposé comme mur de tête en complément du mur de tête coulé en place ou comme mur de tête unique.

Le dessus de la voûte, lorsqu'il est recouvert de moins de 1 m de remblai, doit être protégé par une membrane d'étanchéité. La membrane doit se prolonger jusqu'à un point où le recouvrement de remblai sera d'au moins 2 m et elle doit être relevée de 50 mm le long des murs de tête.

Tous les joints entre les éléments du ponceau doivent être recouverts par une membrane, soit une membrane d'étanchéité ou deux bandes de membrane autocollante, selon une des conditions suivantes :

- si la hauteur de remblai est de 1 m ou plus, tous les joints doivent être recouverts de deux bandes de membrane autocollante;
- si la hauteur du remblai est inférieure à 1 m, seules les parties de joints non recouverts par une membrane d'étanchéité doivent être recouvertes par deux bandes de membrane autocollante.

Les largeurs des bandes mesurent 300 mm et 500 mm; la bande de 300 mm doit être posée en premier.

3.2 Caractéristiques des matériaux

3.2.1 Béton

Le choix du type de béton se fait à partir du tableau 2.8-1 du *Tome III – Ouvrages d'art*. Le béton doit être conforme à la norme 3101 du *Tome VII – Matériaux*.

3.2.2 Armature

L'armature peut être constituée de barres crénelées ou de treillis d'acier crénelé à mailles soudées conformément à la norme 5101 du *Tome VII – Matériaux*.

Les treillis d'acier crénelé à mailles soudées doivent avoir une limite élastique spécifiée, f_y , de 485 MPa.

3.2.3 Membrane

Les membranes doivent être conformes à la norme 3701 du *Tome VII – Matériaux*.

3.2.4 Enrobage

L'épaisseur de l'enrobage de béton appliqué sur l'armature d'acier doit être de :

- 50 mm pour les barres crénelées ;
- 40 mm pour les treillis d'acier crénelé à mailles soudées.

Lorsque le ponceau est exposé à l'eau de mer ou immergé dans celle-ci, l'épaisseur minimale d'enrobage de l'armature est de 50 mm et l'acier d'armature doit être galvanisé.

4.0 ACCEPTATION

Les ponceaux de type CONDUITS MATIÈRE À 4 ÉLÉMENTS (CM4) ont franchi les trois étapes du processus d'acceptation des nouveaux produits :

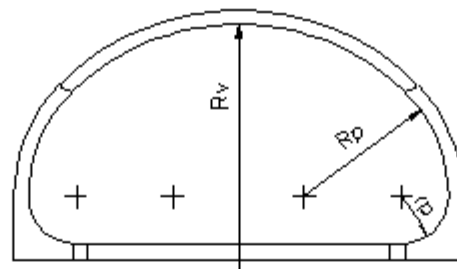
- présentation du dossier;
- étude du dossier;
- essais.

Le ponceau est donc accepté.

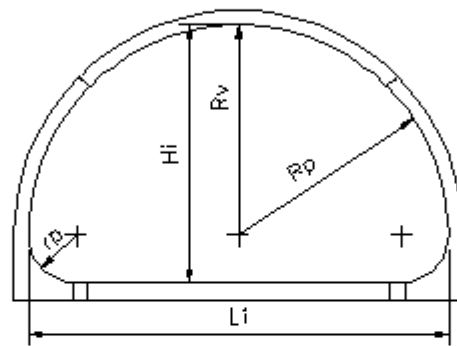
L'acceptation demeure valide à moins de modifications des exigences du Ministère ou de changements dans les caractéristiques techniques ayant servi à l'acceptation et dans la mesure où le comportement du ponceau est satisfaisant.

ANNEXE

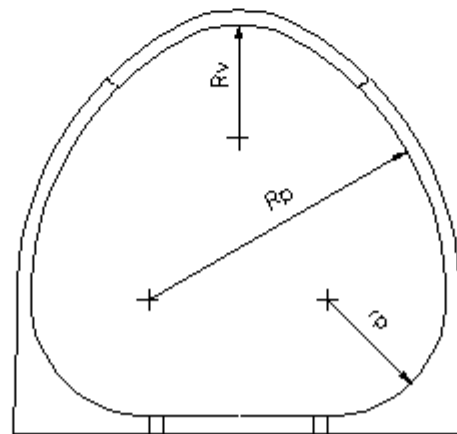
Plans types du ponceau
CONDUITS MATIÈRE À 4 ÉLÉMENTS (CM4)



CONDUIT MIXTE SURBAISSÉ
 $R_v > R_p$



CONDUIT STANDARD
 $R_v = R_p$



CONDUIT MIXTE SURÉLEVÉ
 $R_v < R_p$

Figure 1 – CONDUITS MATIÈRE A 4 ELEMENTS (CM4)

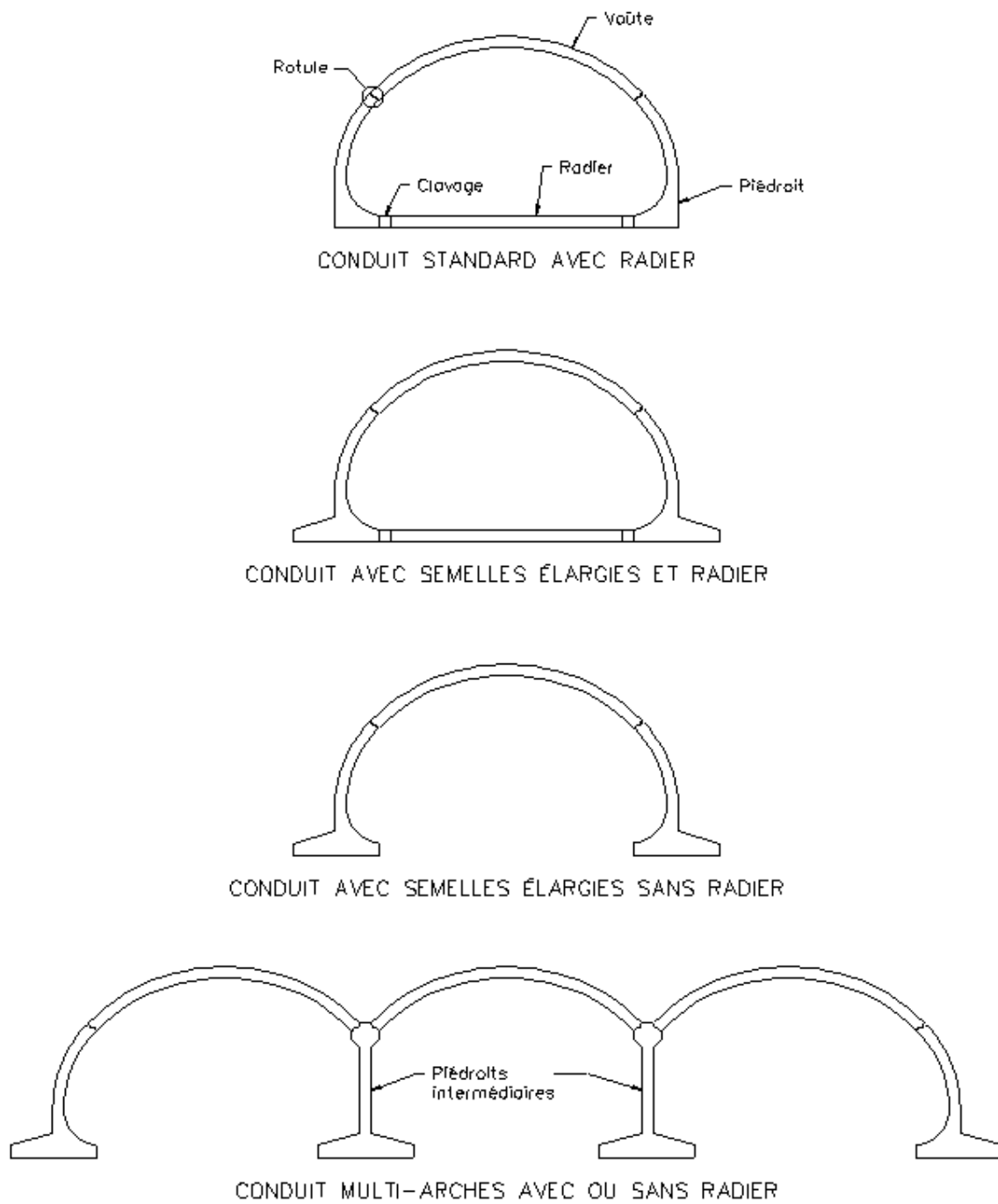


Figure 2 – Options de fondation

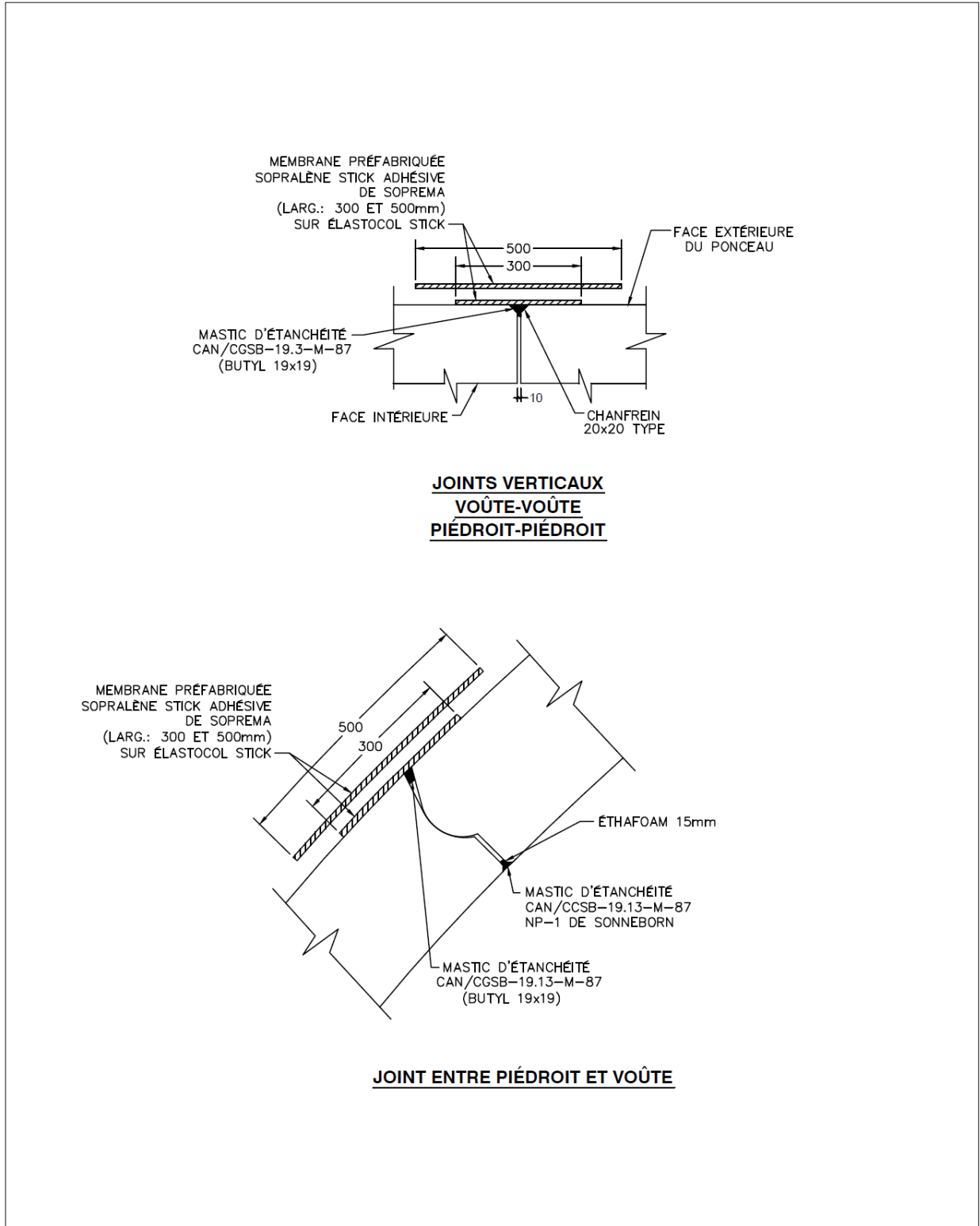


Figure 3 – Joints

		PIÉDROIT									
		10	15	20	25	30	35	40	52	64	
VOÛTE	10	4,28	4,56	4,78	5,01	5,19	5,37	5,53	5,87	6,19	
		9,82	11,94	13,72	15,63	17,21	18,79	20,29	26,82	30,20	
		2,82	3,39	3,79	4,19	4,53	4,83	5,67	5,71	6,08	
		4,96	5,24	5,46	5,69	5,87	6,05	6,21	6,55	6,84	
	15	12,57	15,09	17,17	19,39	21,22	23,05	24,76	28,40	35,40	
		2,96	3,53	3,93	4,33	4,67	4,97	5,26	5,85	6,23	
		5,50	5,78	6,00	6,23	6,41	6,59	6,75	7,08	7,41	
	20	14,71	17,49	19,79	22,59	25,00	27,21	29,43	34,24	38,00	
		3,07	3,64	4,04	4,45	4,78	5,08	5,37	7,08	6,34	
		6,05	6,33	6,55	6,78	6,96	7,14	7,30	7,64	7,96	
	25	15,63	19,39	22,23	25,26	27,85	30,23	32,61	37,75	41,70	
		3,19	3,76	4,15	4,56	4,90	5,19	5,48	6,08	6,45	
	6,49	6,77	6,99	7,22	7,40	7,58	7,74	8,07	8,40		
30	17,21	21,22	24,24	27,44	30,18	32,49	35,19	40,60	44,70		
	3,28	3,85	4,25	4,65	4,99	5,28	5,57	6,17	6,54		
	6,91	7,19	7,41	7,64	7,82	8,00	8,16	8,50	8,82		
35	18,79	23,04	26,23	29,60	32,49	35,12	37,75	43,41	47,60		
	3,36	3,93	4,33	4,74	5,08	5,37	5,66	6,26	6,63		
	7,30	7,58	7,80	8,03	8,21	8,39	8,55	8,89	9,21		
40	20,29	24,76	28,10	31,63	34,65	37,79	40,13	46,02	50,40		
	3,45	4,01	4,41	4,82	5,16	5,45	5,74	6,34	6,71		
	8,89	9,17	9,36	9,62	9,80	9,98	10,14	10,48	10,80		
64	26,85	32,23	36,20	40,38	43,94	47,15	50,35	57,19	62,00		
	3,78	4,34	4,74	5,15	5,49	5,78	6,07	6,67	7,04		
	10,37	10,66	10,88	11,11	11,29	11,46	11,63	11,96	12,28		
91	33,63	39,85	44,42	49,20	53,26	56,90	60,53	68,26	73,70		
	4,08	4,65	5,05	5,46	5,80	6,09	6,38	6,98	7,35		
	11,72	12,00	12,22	12,45	12,63	12,81	12,97	13,31	13,63		
120	40,30	47,29	52,39	57,71	62,23	66,27	70,29	78,82	84,60		
	4,36	4,93	5,33	5,73	6,07	6,37	6,66	7,25	7,58		

Li	Li	Largeur intérieure
A	Hi	Hauteur intérieure
Hi	A	Section d'écoulement

Figure 4a – Propriétés géométriques des sections

		PIÉDROIT																	
		10		15		20		25		30		35		40		52		64	
VOÛTE	10	9,82		11,94		13,72		15,63		17,21		18,79		20,29		23,50		30,20	
		11,74	0,84	13,03	0,97	14,00	1,05	14,99	1,14	15,80	1,20	16,53	1,26	17,24	1,32	15,37	1,66	ND	ND
	15	12,57		15,09		17,17		19,39		21,22		23,05		24,76		28,40		35,40	
		13,17	0,91	14,47	1,04	15,43	1,13	16,43	1,22	17,23	1,29	17,97	1,36	18,67	1,42	20,13	1,54	ND	ND
	20	14,71		17,49		19,79		22,59		25,00		27,21		29,43		34,24		38,00	
		14,30	0,96	15,60	1,10	16,57	1,19	17,56	1,29	18,36	1,36	19,10	1,43	19,80	1,49	21,26	1,61	ND	ND
	25	15,63		19,39		22,23		25,26		27,85		30,23		32,61		37,75		41,70	
		15,47	1,01	16,76	1,16	17,73	1,25	18,72	1,35	19,53	1,43	20,26	1,49	20,97	1,56	22,43	1,68	ND	ND
	30	17,21		21,22		24,24		27,44		30,18		32,69		34,65		40,60		44,70	
		16,39	1,05	17,69	1,20	18,66	1,30	19,65	1,40	20,45	1,48	21,19	1,54	21,89	1,61	23,35	1,74	ND	ND
	35	18,79		23,04		26,23		29,60		32,49		35,12		37,75		43,41		47,60	
		17,29	1,09	18,58	1,24	19,55	1,34	20,54	1,44	21,35	1,52	22,09	1,59	22,79	1,66	24,25	1,79	ND	ND
	40	20,29		24,76		28,10		31,63		34,65		37,79		40,13		46,02		50,40	
		18,11	1,12	19,41	1,28	20,37	1,38	20,36	1,48	22,17	1,56	22,91	1,63	23,61	1,70	25,07	1,84	ND	ND
	64	26,85		32,23		36,20		40,38		43,94		47,15		50,35		57,19		62,00	
		21,46	1,25	22,76	1,42	23,73	1,53	24,72	1,63	25,53	1,72	26,26	1,80	26,97	1,87	28,43	2,01	ND	ND
	91	33,63		39,85		44,42		49,20		53,26		56,90		60,53		68,26		73,70	
		24,60	1,37	25,90	1,54	26,86	1,65	27,85	1,77	28,66	1,86	29,40	1,94	30,10	2,01	31,56	2,16	ND	ND
	120	40,30		47,29		52,39		57,71		62,23		66,27		70,29		78,82		84,60	
		27,43	1,47	28,73	1,65	29,70	1,76	30,69	1,88	31,50	1,98	32,23	2,06	32,94	2,13	34,39	2,29	ND	ND

A		
Pm	Rh	A Aire hydraulique Pm Périmètre mouillé Rh Section d'écoulement

Figure 4b – Propriétés géométriques des sections